

Feria™ 3x4.2



Approx. Dim.

425L x 295W x 260-305Hcm / 167.3"L x 116.1"W x 102.4"-120"H



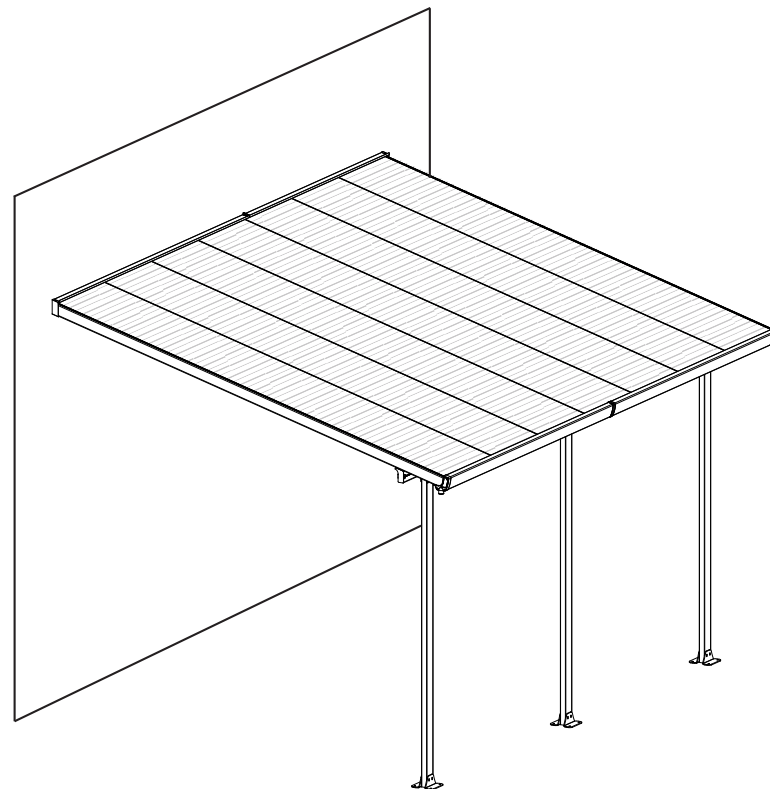
Snow Load

150 kg/m²
30.7 lbs/ft²

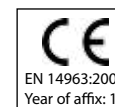
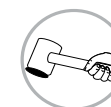
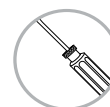
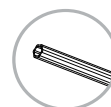
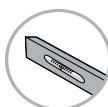


Wind Resistant

120 km/hr
75 mi/hr



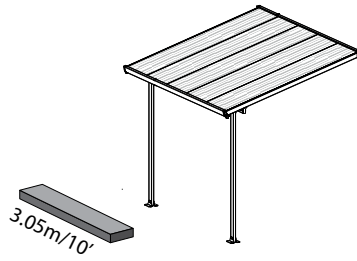
EXTENDABLE
PRODUCT



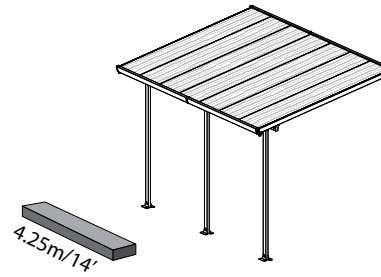
EN 14963:2006
Year of affix: 16

Extending the Patio Cover - 3 Meters Depth

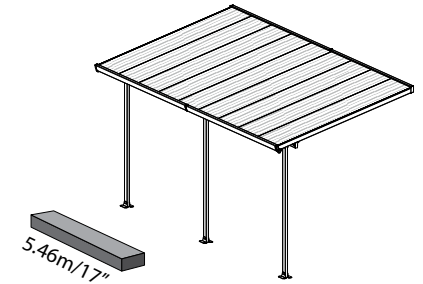
3.05m/10'



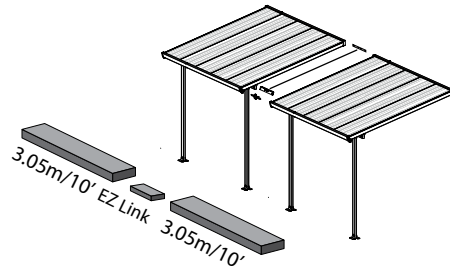
4.25m/14'



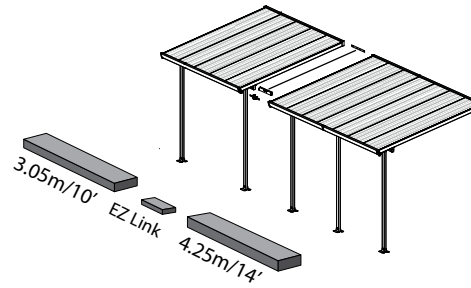
5.46m/17'



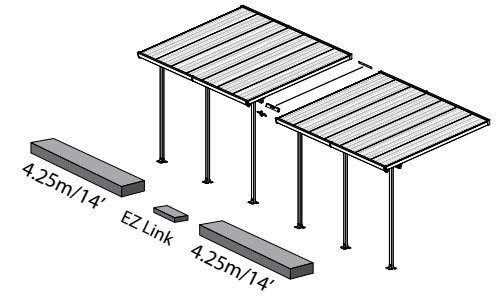
6.1m/20'



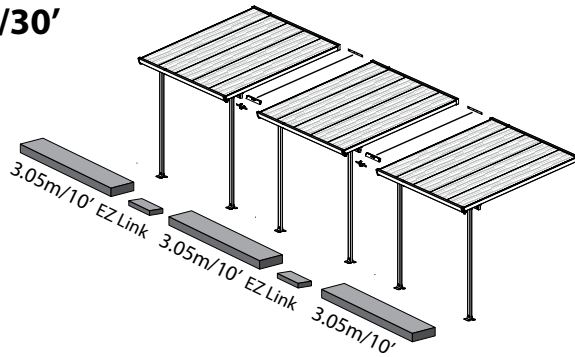
7.30m/24'



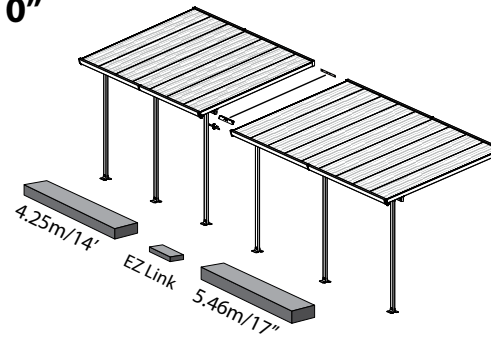
8.5m/27'8"



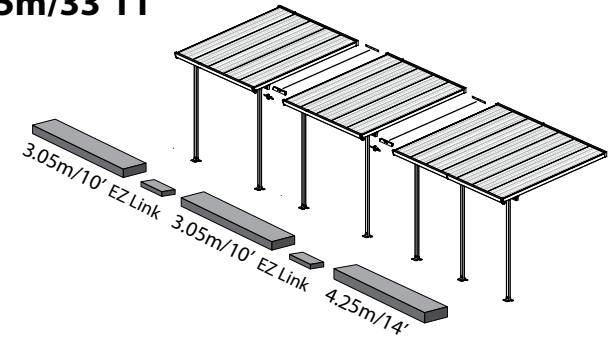
9.15m/30'



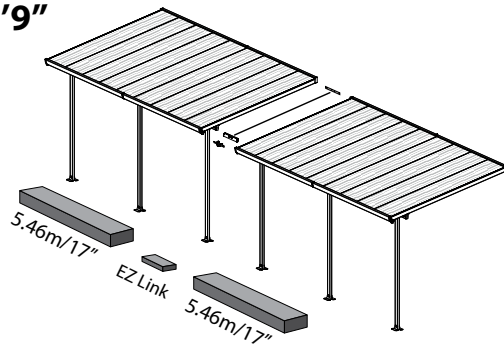
9.71m/31'10"



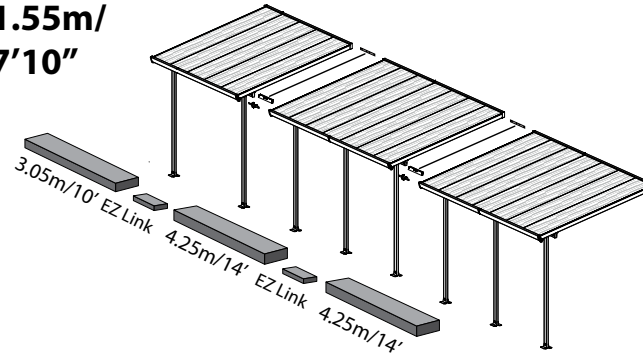
10.35m/33'11"



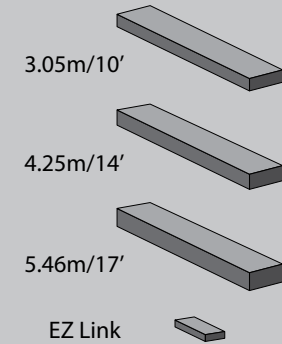
10.92m/35'9"



11.55m/
37'10"



Index





Maahantuoja:

- ✉ Horisont Enterprises Ltd Qy
Atomitie 5e, 00370 Helsinki
- ☎ Neuvonta: 09-6866720
Tuki / Varaosat: 050-3715350
www.horisontenterprises.fi
- @ tuki@horisontenterprises.fi



Foundation

① Concrete Foundation:

EN

Use the screws and masonry anchors supplied with the patio cover kit.

② Wood Foundation:

Use suitable fasteners for wood, screw them into the wood for a minimum depth of 6 cm (2.4 in.)

③ Soil Foundation:

Dig holes sized 40/40/40 cm (15.8/15.8/15.8 in.) into the ground, and fill with concrete, see relevant drawing.

*For frozen areas, please check the required depth needed for these holes.

For any other type of hard surface / foundation:

Please consult with an expert regarding which fasteners are suitable for your type of foundation.

Important! The poles' position can be adjusted during the installation. The poles' positioning is flexible, enabling you to set their distance from the house and between the poles at the front.

① Base de cemento:

ES

utilice los tornillos y pernos de albañilería provistos con el juego para el patio .

② Base de madera:

utilice tornillos para madera y ajústelos a una profundidad mínima de 6 cm (2,4 pulgadas)

③ Base de tierra:

cave un hollo de 40/40/40 cm (15,8/15,8/15,8 pulgadas) en la tierra y llénelo con cemento (ver imagen). * En áreas congeladas, controle la profundidad necesaria para los orificios.

Para cualquier otro tipo de superficies/bases rígidas:

consulte a un experto para conocer qué sujetadores son los apropiados para su tipo de superficie

¡Importante! La posición de las columnas puede ser ajustada durante la instalación. La posición de las columnas es flexible, por lo que podrá elegir la distancia desde su casa y entre las columnas del frente.

① Betonfundament:

DE

Verwenden Sie dazu die mitgelieferten Schrauben und Maueranker

② Holzfundament:

Verwenden Sie geeignete Befestigungen für Holz, schrauben Sie diese mit einer Mindestdtiefe von 6 cm in das Holz (2.4 in.)

③ Bodenfundament:

Graben Sie ein Fundamentloch von 40/40/40 cm (15,8 / 15,8 in) in den Boden und füllen Sie diese mit Beton, siehe entsprechende Zeichnung."

*Bitte berücksichtigen Sie bei gefrorenen Flächen die notwendige Tiefe für die Löcher

Für jede beliebige Oberfläche/Fundament:

Bitte wenden Sie sich in Bezug auf die Befestigungselemente, die für Ihre Fundamentart geeignet sind, an einen Fachmann.

Wichtig! Die Position der Säulen kann während des Einbaus eingestellt werden. Die Positionierung der Säulen ist flexibel, sodass Sie den Abstand zwischen dem Haus den Säulen auf der Vorderseite einstellen können.

① Fondazione in calcestruzzo:

IT

Utilizzare viti e tasselli per la muratura forniti con il kit di copertura del patio

② Fondazione in legno:

Utilizzare dispositivi di fissaggio adatti per il legno, avvitarieli nel legno per una profondità minima di 6 cm (2.4 in)

③ Fondazione in terra:

Scavare buche dimensionate di 40/40/40 cm (15.8 / 15.8 / 15.8. in) nel terreno, e riempire con calcestruzzo, vedi disegno in questione. * Per aree ghiacciate, controllare la profondità richiesta necessaria per questi fori.

Per qualsiasi altro tipo di superfici dure / fondazione:

Consultare un esperto in materia, che gli elementi di fissaggio sono adatti per il tipo di fondazione

Importante! La posizione dei pali può essere regolata durante l'installazione. Il posizionamento dei pali è flessibile, vi permetterà di impostare la loro distanza dalla casa e tra i pali sulla parte anteriore

① Fondation en béton :

FR

Utilisez les vis et les pattes de scellement fournies avec le kit de couverture de patio.

② Fondation en bois :

Utilisez des fixations appropriées pour le bois. Fixez-les dans le bois sur une profondeur minimale de 6 cm (2,4 po).

③ Fondation au sol :

Creusez des trous de 40x40x40 cm (15,8x15,8x15,8 po) dans le sol, puis remplissez-les de béton (voir le schéma correspondant).

*Pour les zones gelées, veuillez vérifier la profondeur nécessaire requise pour ces trous

Pour tout autre type de surface dure / fondation :

Veuillez consulter un expert quant aux fixations compatibles à votre type de fondation

Important! La position des poteaux peut être ajustée au moment de l'installation. Le positionnement des poteaux est flexible, ce qui vous permet de les installer à distance de votre maison ou entre les poteaux situés à l'entrée.

① Betonový základ:

CS

Použijte šrouby a úchyty dodané v soupravě s krytem

② Dřevěný základ:

Použijte vhodné upevňovací prvky do dřeva, našroubujte je do minimální hloubky 6 cm (2,5 palce)

③ Základ v zemi:

Do země vykopejte otvory o rozměre 40/40/40 cm (15,8/15,8/15,8 palce) a vyplňte je betonem, viz příslušný náčrt.

*V případě zamrzlých oblastí zkontrolujte hloubku těchto děr.

V případě jakéhokoli jiného typu tvrdého povrchu/ základu: Poradte se s odborníkem, které upevňovací prvky jsou pro váš typ základu vhodné

Důležité! Pozici pólů lze nastavit během instalace. Pozice pólů je flexibilní, umožňuje vám nastavit vzdálenost od domu a mezi póly v přední části.



① Fundering i beton:

DA

Brug de skruer og murværksbolte, som leveres med patio-overdækningssettet

② Fundering i træ:

Brug bolte som passer til træ, skru dem fast i træet med en dybde på mindst 6 cm (2.4 tommer)

③ Fundering i jord:

Grav huller i jorden af en størrelse på 40/40/40 cm (15.8/15.8/15.8 tommer) og fyld op med beton, se den relevante figur. *For frosne områder bedes du undersøge, hvilken dybde der kræves for disse huller.

For anden type hård overflade / fundament:

Du bedes rådføre dig med en fagmand angående hvilke bolte, der passer til din type fundament.

Vigtigt! Pælernes position kan justeres under monteringen. Placering af pælene er fleksibel, hvilket gør dig i stand til at fastsætte deres afstand fra huset og mellem de forreste pæle.

① Fundação de Cimento:

PO

Utilize os parafusos e cavilhas de alvenaria fornecidos com o kit de cobertura do pátio

② Fundação de Madeira:

Utilize parafusos adequados para madeira, e insira-os na madeira com uma profundidade mínima de 6 cm (2,4 pol.)

③ Fundação de Solo:

Cavar buracos de tamanho 40/40/40 cm (15,8/15,8/15,8 pol.) no chão e encher com cimento, ver desenho pertinente.

* Para as áreas congeladas, por favor, verifique a profundidade necessária para efetuar esses buracos

Para qualquer outro tipo de superfície dura / fundação:

Por favor consulte um especialista para saber quais os elementos de fixação adequados para o seu tipo de fundação

Importante! A posição dos postes pode ser ajustada durante a instalação. O posicionamento dos postes é flexível, permitindo-lhe definir a sua distância da casa e entre os postes na frente.

① Betonnen fundering:

NL

Gebruik de schroeven en de betonpluggen die meegeleverd zijn in het patiopakket

② Houten fundering:

Gebruik geschikte bevestigingsmiddelen voor hout en schroef deze in het hout met een minimale diepte van 6 cm.

③ Aarden fundering:

Graaf gaten van 40x40x40 cm in de grond en vul deze met beton. Zie de relevante tekening.

* Voor bevroren gebieden controleert u de vereiste diepte die nodig is voor deze gaten

Voor alle andere soorten harde ondergrond/

fundering: Raadpleeg een deskundige over welk soort bevestigingsmiddelen geschikt zijn voor uw type fundering

Belangrijk! De positie van de palen kan worden aangepast tijdens de installatie. De positie van de palen is flexibel, zodat u de afstand vanaf de woning en tussen de palen aan de voorzijde zelf kunt bepalen.

① Betongunderlag:

SV

Använd skruvarna och murverksankarna som följer med paketet med uteplatstaket

② Träunderlag:

Använd lämpliga fästelement för trä, och skruva fast dem i träet på ett djup av minst 6 cm.

③ Jordunderlag:

Gräv hål med storleken 40/40/40 cm i marken och fyll dem med betong, se motsvarande ritning.

* I områden med frusen mark, vänligen kontrollera det djup som krävs för hål i sådana områden

För alla andra typer av hårda ytor / underlag: Vänligen rådgör med en expert om vilka fästelement som är lämpliga för typen av underlag i fråga

Viktigt! Pålarnas läge kan justeras under installationen. Utplaceringen av pålarna är flexibel, så att du kan ställa in avståndet från huset och mellan pålarna längst fram.

① Betoni perustus:

FI

Käytä terassi pakkauksessa olevia ruuveja ja muuraus ankkureita

② Puu perustus:

Käytä sopivia kiinnikkeitä puulle, ruuvaa ne vähintään 6 cm:n (2,4 in.) puun sisään.

③ Maaperä perustus:

Kaiva 40/40/40 cm (15,8 / 15,8 / 15,8 in.) kokoinen kuoppa maahan ja täytä se betonilla, katso ohessa oleva kuva.

* Tarkista kuopille vaadittava syvyys jäätyneille paikoille

Muille koville pinnoille / perustuksille:

Kysy asiantuntijalta mitkä kiinnittimet sopivat kyseiselle perustukselle

Tärkeää! Paalujen asentoa voidaan säätää asennuksen aikana. Paalujen paikkaa voi säätää joten voit valita niiden etäisyyden talosta ja niiden välisen etäisyyden

① Στήριξη σε τσιμέντο:

EL

Χρησιμοποιήστε τις βίδες και τα άγκιστρα τοιχοποιίας που παρέχονται μαζί με το πακέτο καλύμματος αυλής.

② Στήριξη σε ξύλο:

Χρησιμοποιήστε κατάλληλους συνδετήρες για ξύλο, βιδώστε τους στο ξύλο για ένα ελάχιστο βάθος 6 cm (2,4 in.)

③ Στήριξη σε χώμα:

Σκάψτε τρύπες μεγέθους 40/40/40 cm (15.8 / 15.8 / 15.8 in.) στο έδαφος, και γεμίστε τις με σκυρόδεμα, δείτε το σχετικό σχέδιο.

* Για παγωμένες περιοχές, παρακαλούμε να ελέγξετε το απαιτούμενο βάθος που χρειάζεται για αυτές τις τρύπες

Στήριξη σε οποιοδήποτε άλλο τύπο σκληρής επιφάνειας: Παρακαλούμε συμβουλευτείτε έναν ειδικό σχετικά με το ποιους συνδετήρες είναι κατάλληλοι για τον τύπο της επιφάνειας που έχετε.

Σημαντικό! Η θέση των στύλων μπορεί να ρυθμιστεί κατά τη διάρκεια της εγκατάστασης. Η τοποθέτηση των στύλων είναι ευέλικτη, δίνοντάς σας τη δυνατότητα να ρυθμίσετε την απόσταση τους από το σπίτι, καθώς και την μεταξύ τους απόσταση στο μπροστινό μέρος.



① **Betongunderlag:**

Brug skruene og murforankringene som fulgte med terrassesettet.

② **Treunderlag:**

Brug festeanordninger egnet for tre, og skru dem inn i treverket til en minimumsdybde på 6 cm.)

③ **Jordunderlag:**

Grav hull i en størrelse på 40/40/40 cm, og fyll dem med betong (se relevant tegning).

*I områder med tæle, må du kontrollere hvilken dybde som er nødvendig for hullene.

Andre typer hard overflate / hardt underlag:

Snakk med fagpersonell om hvilke festeanordninger som er egnet for underlaget.

Viktig! Pelenes posisjon kan justeres under monteringen.

Posisjoneringen er fleksibel, slik at du kan angi avstanden fra huset og mellom pelene foran.

NN

① **Podłoże betonowe:**

Mocować za pomocą śrub i kotew dołączonych do kompletu zadaszenia

② **Podłoże Drewniane:**

Za pomocą odpowiednich śrub do drewna, przykręcić do powierzchni drewnianej na głębokość min. 6 cm (2,4 cala).

③ **Podłoże glebowe:**

W podłożu wykopać otwory o wymiarach 40/40/40 cm (15,8/15,8/15,8 cala.) i zalać betonem (patrz rysunek).

*W przypadku gleby zamrażniętej, sprawdzić wymaganą głębokość otworów

Inny rodzaj powierzchni / podłoża:

Aby uzyskać informacje, które elementy mocujące są odpowiednie dla danego typu podłoża, skonsultuj się z ekspertem

Ważne! Położenie słupów można regulować podczas instalacji. Konstrukcja słupów umożliwia elastyczne pozycjonowanie, co pozwala na dobranie ich odległości od budynku oraz odległości pomiędzy słupami z przodu.

PL

① **Fundație din beton:**

A se utiliza șuruburi și ancore pentru zidărie furnizate cu setul de copertină pentru curte interioară

② **Fundație din lemn:**

A se utiliza elemente de fixare adecvate pentru lemn care trebuie înșurubate în lemn la o adâncime minimă de 6 cm (2,4 in.)

③ **Fundație din sol:**

A se săpa găuri de 40/40/40 cm (15,8/15,8/15,8 in.) în sol și a se umple cu beton, a se vedea desenul relevant.

*Pentru zonele înghețate, a se verifica adâncimea necesară pentru aceste găuri

Pentru orice alt tip de suprafață / fundație dură:

A se consulta un expert referitor la tipul de elemente de fixare adecvate pentru tipul de fundație respectiv

Important! Poziția stâlpilor poate fi reglată în timpul instalării. Poziționarea stâlpilor este flexibilă, fapt care permite stabilirea distanței față de casă și dintre stâlpii frontali.

RO

① **Betónový základ:**

Použité skrutky a úchytky dodané v súpave s krytom

② **Drevený základ:**

Použité vhodné upevňovacie prvky do dreva, naskrutkujte ich do minimálna hĺbky 6 cm (2,4 palca)

③ **Základ v krajine:**

Do krajiny vykopte otvory o rozmere 40/40/40 cm (15,8 / 15,8 / 15,8 palca) a vyplňte je betónom, pozri príslušný náčrt.

*V prípade zamrznutých oblastí skontrolujte hĺbku týchto dier.

V prípade akéhokoľvek iného typu tvrdého povrchu / základu:

Poradte sa s odborníkom, ktoré upevňovacie prvky sú pre váš typ základu vhodné

Dôležité! Pozíciu pólov možno nastaviť počas inštalácie.

Pozícia pólov je flexibilná, umožňuje vám nastaviť vzdialenosť od domu a medzi pólmí v prednej časti.

SK

① **יסודות בטון:**

השתמש בברגים ועוגני בנייה המסופקים עם ערכת כיסוי הפטוי

② **יסודות עץ:**

השתמש במחברים מתאימים לעץ, הברג אותם לתוך העץ לעומק מינימלי של 6 ס"מ (2.4 אינץ')

③ **יסודות קרקע:**

חפור בורות בגודל 40x40x40 ס"מ (15.8x15.8x15.8 אינץ') אל תוך האדמה, ומלא בבטון, ראה שרטוט רלוונטי.

* לגבי אזורים קפואים, אנא בדוק את העומק הרצוי הדרוש לבורות אלה

לגבי כל סוג אחר של משטח קשה \ יסוד:

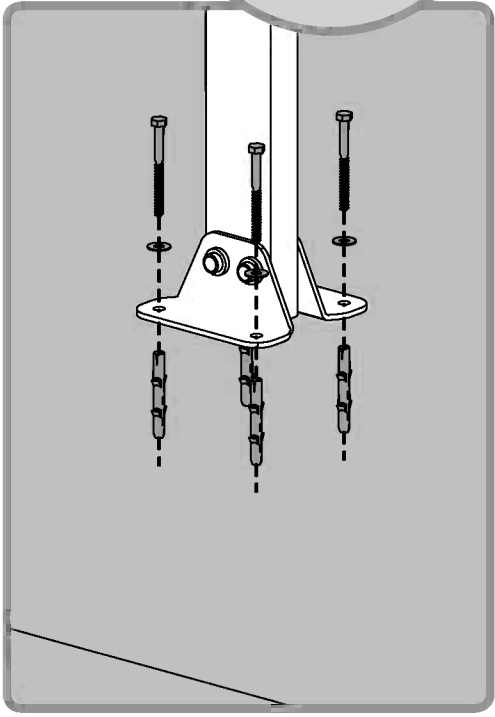
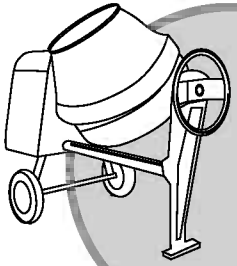
יש להתייעץ עם מומחה לגבי אילו מחברים מתאימים לסוג היסודות שלך

חשוב! מיקום הכלונסאות ניתן להתאמה במהלך ההתקנה. מיקום הכלונסאות הוא גמיש,

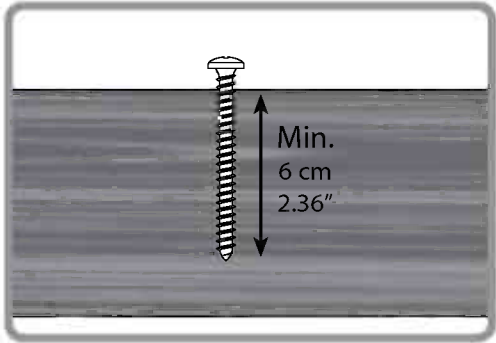
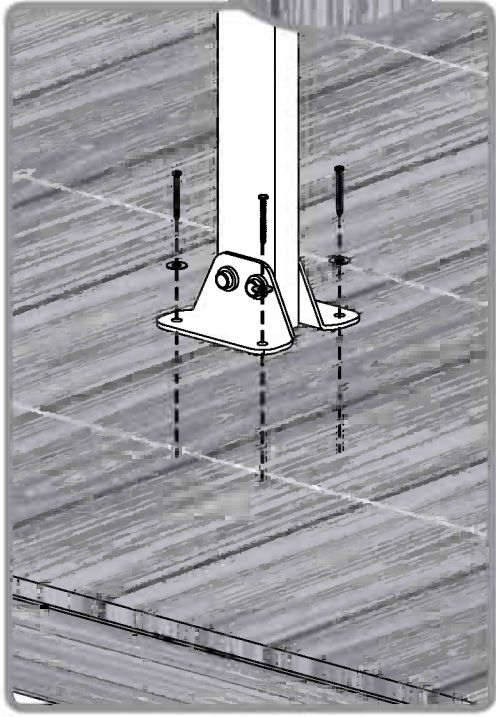
מה שמאפשר לך להגדיר את המרחק שלהם מהבית ובין הכלונסאות בחזית.

HE

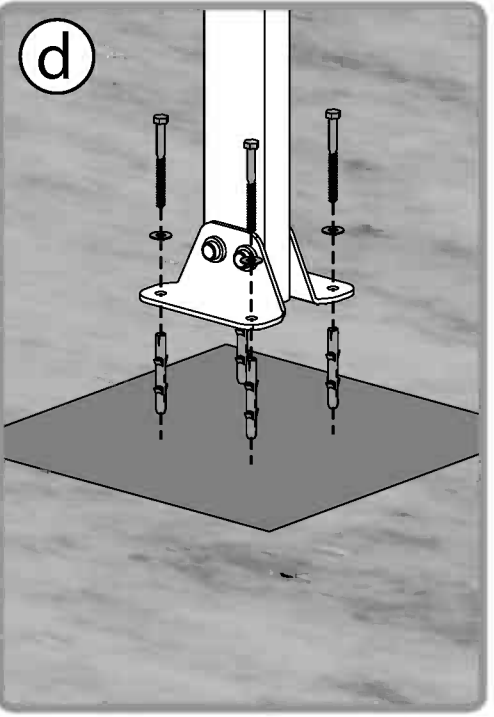
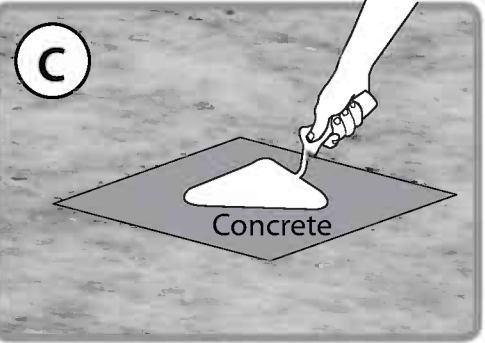
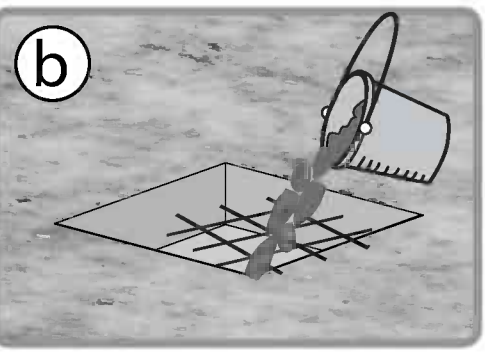
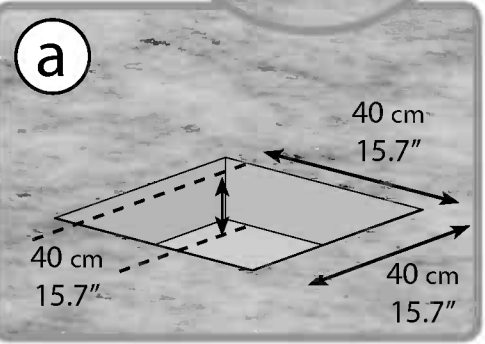
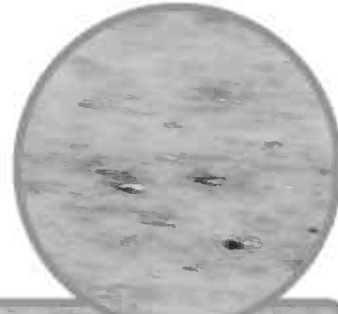
1



2



3





Please read these instructions carefully before you start to assemble this product.
Please carry out the steps in the order set out in these instructions.
Keep these instructions in a safe place for future reference.



When encountering the information icon, please refer to the relevant assembly step for additional comments and assistance.

Care and Safety Advice

- Please follow the instructions as listed in this manual.
- Having purchased a long patio cover, make sure you received all boxes according to the additional page (Extending your patio cover) on the instruction manual.
- As soon as you are ready to assemble your patio cover (you can start with this box), sort the parts and check in accordance with the content list.
- For safety purposes we strongly recommend the product to be assembled by at least two people.
- Some parts may have sharp edges. Please be careful when handling components. Always wear gloves, eye protection, and long sleeves when assembling or performing any maintenance on your product.
- Do not attempt to assemble the product in windy or wet conditions.
- Dispose of all plastic bags safely – keep them out of reach of small children.
- Keep children away from the assembly area.
- Do not attempt to assemble the product if you are tired, have taken drugs, medications or alcohol, or if you are prone to dizzy spells.
- When using a stepladder or power tools, make sure you follow the manufacturer's safety advice.
- Do not climb or stand on the roof.
- Heavy articles should not be leaned against the poles.
- Do not hang or lay on the profiles.
- Keep roof and gutter clear of snow, dirt & leaves.
- Heavy snow load on roof can damage the product making it unsafe to stand below or nearby.
- This product was designed to be used mainly as a **Patio cover**.

Some versions of this product are painted.

If color was scratched during assembly it can be fixed with the following tints:

White – RAL 9016 Grey – RAL 7012

Cleaning Instructions

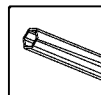
When your product needs cleaning, use a mild detergent solution and rinse with cold clean water.

Do not use acetone, abrasive cleaners, or others special detergents to clean the panels.

Before Assembly

- This product must be assembled on a solid base (such as concrete or asphalt) and anchored to the ground.
- Choose your site carefully before beginning assembly.
- Sort the parts and check according to the contents parts list.
- Site surface needs to be leveled (mainly below the poles).
- Please consult your local authorities if any permits are required prior to constructing the product.
- Prior to enlarging the Patio Cover, several parts need to be dismantled, it is recommended to keep them in a safe place for future use.
- Note: Use only the parts registered in the content list, some parts may be surplus.

Tools & Equipment



T001 (Supplied)

Notes During Assembly

- Use a soft platform below the parts to avoid scratches and damages.
- Product dimensions can be adjusted to your specific needs:
 1. The wall-mounting profile (top-back) can be adjusted from **260 to 305 cm (102.4" to 120")** above ground. The adjusting is done when measuring and drilling (**Step 9**).

Please note the installation recommendations' height suggested in **Diagram A**.

It is possible to fix the Patio Cover back wall height at the lowest point of **260 cm/102.4"**. This method is optional if the assembly conditions and exterior walls do not allow to follow the suggested installation as appears in the manual.

Please note that the product appearance may slightly change as a result, however snow load weight does not change.

2. Poles distance from the wall can be adjusted from **226 to 286 cm (89" to 112.5")** as suggested in **Diagram B1**.

Poles distance from the side edges can be adjusted from **0 to 54 cm (0" to 21.3")** as suggested in **Diagram B2**.

The adjusting is done after assembly and before anchoring (**Step 27**) by sliding poles and profile **7040 + 7041** at the roof profiles' channels.

3. Wall mounting and distance from the wall determine the roof angle and the total depth of the product (distance of gutter from the wall). Higher wall mounting and shorter distance between wall and poles increase the roof angle and shorten the total depth as suggested in **Diagram C**.

Steps

Step 7: Please apply silicone sealants on both sides of the part combining **8119** in order to prevent water leakage.

Step 8: Apply silicone sealants on the inner part of **8116 & 8117** and connect to the profile.

Step 16: Please apply silicone sealants above beam **7288 + 7290**, in order to prevent water from seeping in.

Step 18: Make sure that the angle between the back wall profile and the panel supporting profiles is 90 degrees. Assembly of the panels should start from the middle of the patio cover to each side alternately.

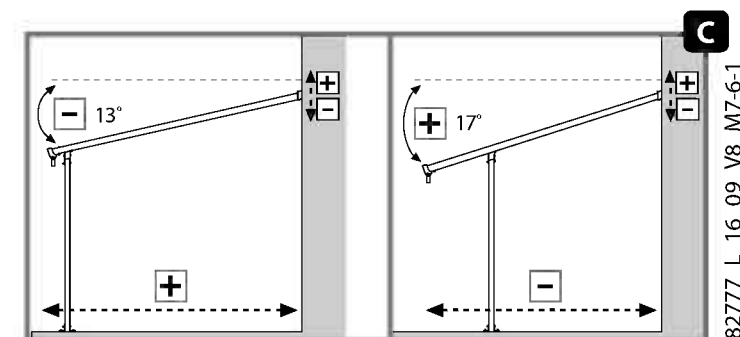
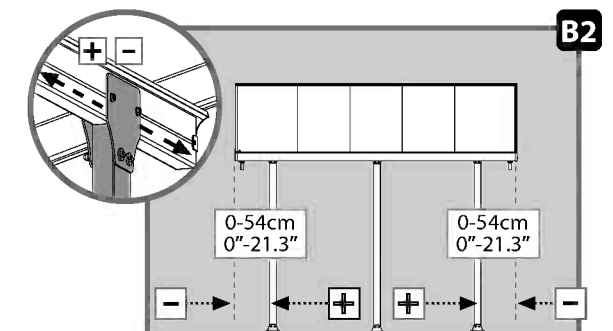
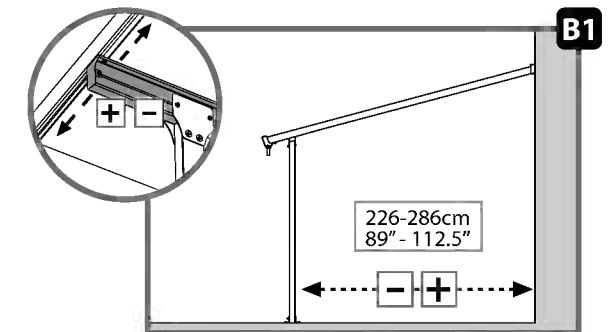
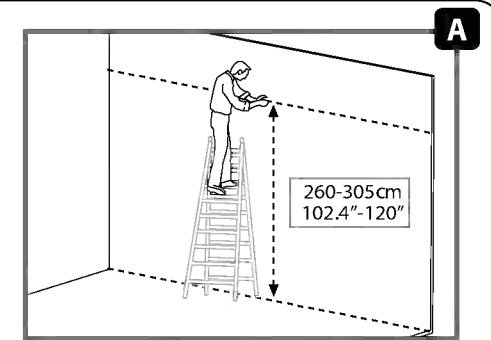
Step 27: Please adjust the poles (inside out and sideways) by sliding them to their final position prior to anchoring. Make sure that the poles distance from the Patio cover side edge does not exceed **54 cm/21.3"**.

***Please note:** Anchoring this product to the ground is essential to its stability and rigidity. It is required to complete this stage in order for your warranty to be valid. (**Step 28**)

*Tighten all screws when completing assembly.

Note:

The wall anchoring kit supplied with this product is suitable only for concrete walls. Other wall types need an accordant wall fixation kit.





Lire attentivement ces instructions avant de commencer le montage de ce toit de terrasse. Suivez bien les étapes indiquées dans l'ordre indiqué. Conservez ce mode d'emploi dans un endroit sûr pour référence ultérieure.



Lorsque vous rencontrez l'icône information, merci de vous référer à l'étape d'assemblage appropriée pour toute remarque et assistance additionnelle.

Recommandations d'entretien et de sécurité

- Suivez les instructions dans l'ordre indiqué dans ce manuel.
- Vous venez d'acheter un grand abri de terrasse, veuillez vous assurer que vous avez reçu toutes les boîtes mentionnées dans la page additionnelle du manuel d'instruction (Extension de votre abri de terrasse).
- Dès que vous êtes prêt à assembler votre abri de terrasse (vous pouvez commencer avec cette boîte), triezy les pièces et vérifiez le contenu indiqué dans la liste des éléments.
- Vérifiez que le paquet contient bien toutes les pièces.
- Pour des raisons de sécurité, nous recommandons vivement que le produit soit assemblé par deux personnes au minimum.
- Certaines pièces comportent des arêtes en métal. Soyez prudent en manipulant les pièces.
- Toujours porter des gants, des chaussures et des lunettes de sécurité pendant le montage.
- N'essayez pas de procéder au montage s'il y a du vent ou s'il pleut.
- Se défaire de tous les emballages en plastique en veillant à ne pas les laisser à la portée des enfants.
- Eloignez les enfants du site de montage.
- N'essayez pas de monter le produit si vous êtes fatigué, si vous avez pris des médicaments ayant un effet sur votre état d'éveil, des drogues ou si vous avez bu de l'alcool, ni si vous êtes sujet à des vertiges.
- Lorsque vous utilisez une échelle ou des outils électriques, veillez à suivre le mode d'emploi et les conseils de sécurité du fabricant des appareils.
- Ne pas grimper ni se tenir sur le toit.
- Ne pas adosser des objets lourds contre les poteaux.
- Ne pas accrocher ou poser des objets sur les profils.
- Veuillez vérifier auprès des autorités locales si des permis de construire ou autres autorisations sont requis avant l'installation du produit.

- Une charge de neige trop lourde sur le toit entraîne un risque d'endommagement du produit et de danger pour les personnes se tenant en dessous ou à proximité.
- Ce produit a été conçu pour être principalement utilisé comme toit de terrasse

Certaines versions de ce produit sont peintes.

Si la peinture a été égratignée pendant le montage, elle peut être réparée avec les coloris suivants: **Blanc – RAL 9016** **Gris – RAL 7012**

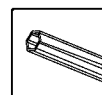
Instructions de nettoyage :

Lorsqu'il vous faut nettoyer le produit, utilisez Un détergent doux et rincez à l'eau froide propre. Ne pas utiliser d'acétone, de produits abrasifs ni d'autres détergents spéciaux pour nettoyer le panneau.

Avant l'assemblage

- Ce produit doit être assemblé sur une base solide (tel que du béton ou de l'asphalte) et ancré au sol.
- Choisissez votre site avec soin avant de commencer l'assemblage.
- Triez et vérifiez les pièces par rapport à la liste du contenu.
- La surface du site doit être nivelée (principalement en dessous des montants).
- Veuillez vous renseigner auprès des autorités locales afin de savoir si des permis sont nécessaires avant de débiter la construction du produit.
- Avant d'agrandir l'abri de la terrasse, plusieurs parties doivent être démontées et il est recommandé de les conserver dans un lieu sûr pour une utilisation ultérieure.
- Remarque : Utilisez uniquement les pièces enregistrées dans la liste de contenu, certaines pièces peuvent être excédentaires.

Outils et matériel requis



T001 (fournis)

Remarques à prendre en compte pendant l'assemblage

- Servez-vous d'un support en matière souple en dessous des pièces afin d'éviter les risques d'égratignures ou d'autres dommages.

- Les dimensions du produit sont ajustables en fonction de vos besoins particuliers :

1. Le profilé de raccordement de paroi (supérieur-arrière) est ajustable de **260 à 305 cm (102,4 à 120 po.)** au-dessus du sol.

Cet ajustement s'effectue au moment de la prise de mesures et du perçage (**étape 9**).

Veillez prendre note de la hauteur d'installation conseillée indiquée dans le **Schéma A**. On peut fixer la hauteur de la paroi arrière du toit de terrasse au point le plus bas, à **260 cm/102,4 po.** Cette méthode est optionnelle si les conditions d'assemblage et les parois extérieures ne permettent pas de suivre l'installation suggérée telle qu'elle est présentée dans le manuel.

Veillez noter que l'aspect du produit peut être légèrement modifié en conséquence, mais que la charge de neige autorisée reste la même.

2. La distance des montants par rapport à la paroi est ajustable de **226 à 286 cm (89 à 112,5 po.)**, comme indiqué dans le **Schéma B1**.

La distance des montants par rapport aux bords des côtés est ajustable de **0 à 54 cm (0 à 21,3 po.)**, comme indiqué dans le **Schéma B2**.

Ces ajustements s'effectuent après l'assemblage et avant l'ancrage (**étape 27**), en faisant glisser les montants et les profilés

7040 +7041 sur les rails de profilés du toit.

3. Le raccordement à la paroi et la distance par rapport à celle-ci déterminent l'angle du toit et la profondeur totale du produit (distance de la gouttière par rapport à la paroi). Un raccordement plus élevé sur la paroi et une distance plus courte entre la paroi et les montants augmenteront l'angle du toit et réduiront la profondeur totale, comme montré dans le **Schéma C**.

Étapes :

Étape 7 : Appliquez du mastic en silicone sur les deux côtés de la partie combinant les éléments **8119** pour empêcher les fuites d'eau.

Étape 8 : Appliquez du mastic en silicone sur la partie intérieure de **8116 et 8117**, et raccordez au cadre.

Étape 16 : veuillez appliquer un enduit en silicone sur les poutres **7288 et 7290** afin de prévenir toute infiltration d'eau.

Étape 18 : assurez-vous que l'angle entre la paroi arrière du mur et le panneau de support des parois soit de 90 degrés. L'assemblage des panneaux devrait démarrer à partir du milieu de l'abri de la terrasse vers chaque côté et ce, alternativement.

Étape 27 : veuillez ajuster les poteaux (intérieur et latéralement) en les faisant glisser vers leur position finale avant de les fixer. Assurez-vous que la distance entre le côté de l'abri de la terrasse et les poteaux soit inférieure à **"54 cm/21,3"**.

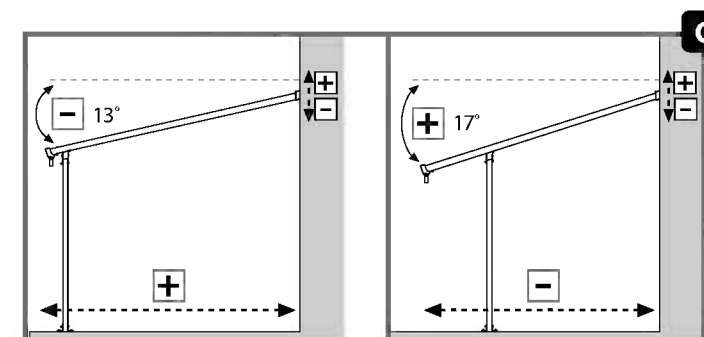
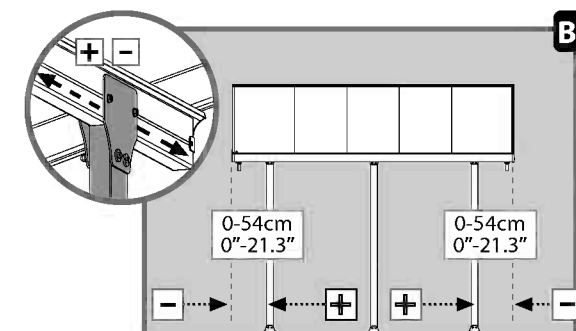
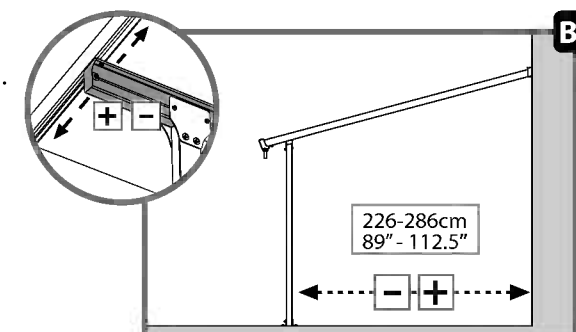
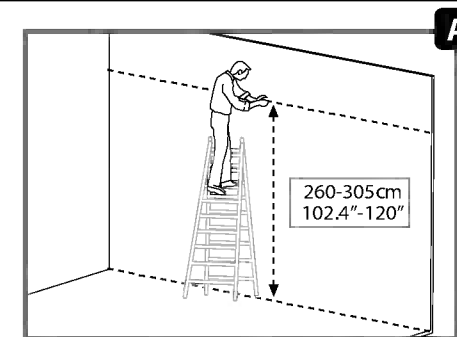
Étape... : Ancrez l'abri sur une surface solide comme du béton ou de l'asphalte, utilisez des vis et des chevilles adaptées. (Les vis et les chevilles ne sont pas fournies). (**Étape 27**)

- Lors de l'assemblage, veillez à serrer toutes les vis.

Remarque :

Le kit de fixation murale fourni avec ce produit est uniquement compatible avec le béton.

D'autres types de mur nécessitent un kit de fixation différent et compatible





Bitte lesen Sie diese Hinweise sorgfältig, bevor Sie mit der Montage dieses Patio-Abdeckungssystems starten.

Bitte führen Sie die Schritte in der Reihenfolge aus, wie sie in dieser Anleitung vorgegeben sind. Bewahren Sie diese Anleitung an einem sicheren Ort auf.



Beim Aufbau wird Ihnen das Informationssymbol begegnen.

Für zusätzliche Kommentare und Unterstützung beziehen Sie sich bitte auf die entsprechende Aufbaustufe.

Pflege und Sicherheitshinweise

- Bitte folgen Sie die in diesem Handbuch aufgeführten Anweisungen.
- Achten Sie bitte nach Ihrem Kauf der langen Terrassen-Abdeckung darauf, dass Sie alle Boxen gemäß der zusätzlichen Seite der Anleitung (Verlängerung Ihrer Terrassen-Abdeckung) erhalten haben.
- Sobald Sie bereit sind, Ihre Terrassen-Abdeckung zu installieren (Sie können mit dieser Box anfangen), sortieren Sie die Teile und überprüfen Sie, ob sie mit der Inhaltsliste übereinstimmen.
- Sortieren Sie die Teile und überprüfen Sie die Inhaltsliste.
- Aus Sicherheitsgründen empfehlen wir dringend, dass das Produkt von mindestens zwei Menschen zusammengebaut wird.
- Einige Teile haben Metallkanten. Bitte seien Sie vorsichtig beim Umgang mit den Komponenten.
- Tragen Sie immer Handschuhe, Schuhe und Schutzbrille bei der Montage.
- Versuchen Sie nicht, das Produkt bei windigen oder nassen Bedingungen zu montieren.
- Entsorgen Sie alle Plastiktüten sicherheitsgemäß – bewahren Sie sie außerhalb der Reichweite von kleinen Kindern auf.
- Halten Sie Kinder vom Montagebereich fern.
- Versuchen Sie nicht ein Produkt zusammen zu bauen, wenn Sie müde sind, Drogen, Medikamente oder Alkohol genommen haben, oder wenn Sie zu Schwindelanfällen neigen.
- Bei Verwendung einer Stehleiter oder Elektrowerkzeugen, stellen Sie sicher, dass Sie die Sicherheitshinweise und Anweisungen des Herstellers befolgen.
- Steigen oder stehen Sie nicht auf dem Dach.
- Schwere Gegenstände dürfen nicht an den Polen angelehnt werden.
- Hängen Sie sich nicht an die Profile.
- Halten Sie Dach- und Dachrinne frei von Schnee, Schmutz und Blättern.
- Schwere Schneelasten auf dem Dach können das Produkt beschädigen und das Darunter- oder Danebenstehen gefährlich machen.
- Dieses Produkt wurde gestaltet, um hauptsächlich als terrassenabdeckung benutzt zu werden.

Einige Versionen dieses Produkts sind lackiert. Sollte die Farbe bei der Montage verkratzt, kann es mit den folgenden Farben nachlackiert werden:

Weiss - RAL 9016 **Grau - RAL 7012**

Pflegeanleitung

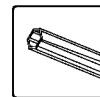
Wenn Sie Ihr Produkt reinigen müssen, verwenden Sie ein mildes Reinigungsmittel und reinigen Sie mit kaltem Wasser.

Verwenden Sie kein Aceton, Scheuermittel oder .

Vor dem Aufbau

- Dieses Produkt muss auf einem stabilen Untergrund aufgebaut werden (wie Beton oder Asphalt).
- Wählen Sie Ihren Standort sorgfältig, bevor Sie mit dem Aufbau beginnen.
- Sortieren Sie die einzelnen Teile und gleichen Sie sie mit der Inhaltsliste ab.
- Die Aufbaufläche muss geebnet werden (vor allem unter den Pfosten).
- Bitte informieren Sie sich bei den örtlichen Behörden, ob für den Aufbau des Produktes eine Genehmigung erforderlich ist.
- Vor der Erweiterung der Terrassen-Abdeckung müssen mehrere Teile auseinander gebaut werden, es empfiehlt sich sie für den späteren Gebrauch an einem sicheren Ort aufbewahren.
- Hinweis: Verwenden Sie nur die in der Inhaltsliste eingetragenen Teile, einige Teile können überflüssig sein.

Werkzeug & Ausrüstung



T001 - (Werkzeuge)

Während des Aufbaus

- Legen Sie eine weiche Unterlage unter die Bauteile, um Kratzer und Beschädigungen zu vermeiden.
 - Die Größe des Produktes kann an Ihre persönlichen Bedürfnisse angepasst werden:
1. Das Wandmontage-Profil (oben-hinten) kann von **260 bis 305 cm (102,4" bis 120")** über den Boden angepasst werden. Das Anpassen ist abgeschlossen, wenn gemessen und gebohrt wurde (**Schritt 9**).

Bitte beachten Sie die in **Diagramm A** angegebene empfohlene Installationshöhe. Es ist möglich, die Rückwandhöhe der Terrassenüberdachung am niedrigsten Punkt von **260 cm/102,4"** zu befestigen. Diese Methode ist optional wenn es aufgrund der Umstände beim Aufbau und der Außenwände nicht möglich ist, den Aufbau wie in der Anleitung vorgeschlagen durchzuführen.

Bitte beachten Sie, dass das Aussehen des Produktes dadurch leicht verändert werden kann, es aber in Bezug auf Schneelasten keine Veränderungen gibt.

2. Der Abstand der Pfosten zur Wand kann, wie in **Diagramm B1** angegeben, von **226 bis 286 cm (89" bis 112,5")** angepasst werden.

Der Abstand der Pfosten von den Seitenrändern kann, wie in **Diagramm B2** angegeben, von **0 bis 54 cm (0" bis 21,3")** angepasst werden.

Das Anpassen ist nach dem Aufbau und vor der Befestigung (**Schritt 27**) durch das Schieben der Pfosten und der Profile (**7040+7041**) zu den Dachprofilkanälen abgeschlossen.

3. Wandmontage und der Abstand von der Wand bestimmen den Dachwinkel und die Gesamttiefe des Produkts (Abstand der Dachrinne von der Wand). Höhere Wandmontage und ein kürzerer Abstand zwischen der Wand und den Pfosten erhöht den Dachwinkel und verringern die Gesamttiefe, wie in **Diagramm C** angegeben.

Schritte

Schritt 7: Bitte tragen Sie Silikondichtstoff auf die inneren und äußeren Ränder der Teile **8119**, um das Eindringen von Wasser zu verhindern.

Schritt 8: Bitte tragen Sie Silikondichtstoff auf den inneren Teil **8116 & 8117**, und eine Verbindung mit dem Profil.

Schritt 16: Bitte tragen Sie Silikondichtstoff über Balken **7288 + 7290** auf, um das Eindringen von Wasser zu verhindern.

Schritt 18: Achten Sie darauf, dass der Winkel zwischen dem Rückwand-Profil und den Trage-Profilen 90 Grad beträgt. Die Montage der Platten sollte von der Mitte der Terrassen-Abdeckung aus begonnen werden, von da abwechselnd zu jeder Seite.

Schritt 27: Bitte passen Sie die Pfosten an (von innen nach außen und zur Seite), indem Sie sie vor der Verankerung in ihre endgültige Position schieben.

Achten Sie darauf, dass der Abstand der Pfosten zur Terrassen-Abdeckung **54 cm/21,3"** nicht überschreitet.

***Bitte beachten Sie:** Die Verankerung dieses Produkts im Untergrund ist wesentlich für seine Stabilität und Festigkeit.

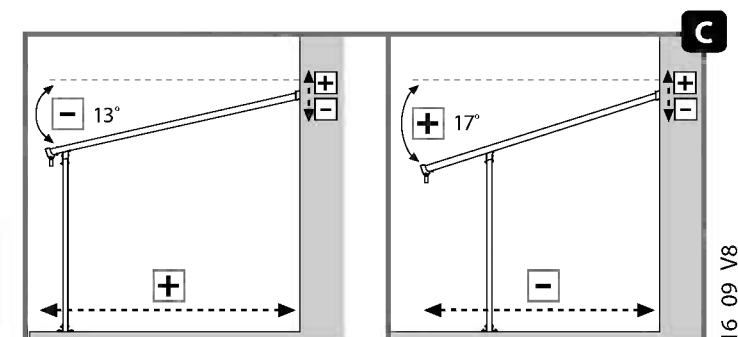
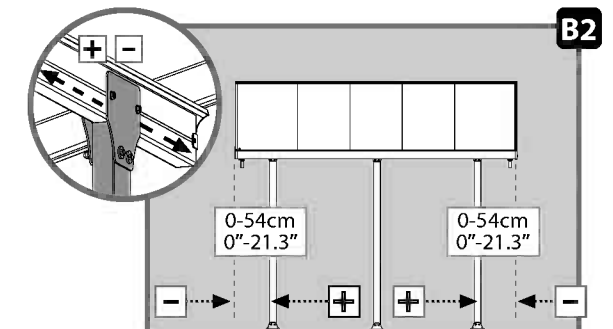
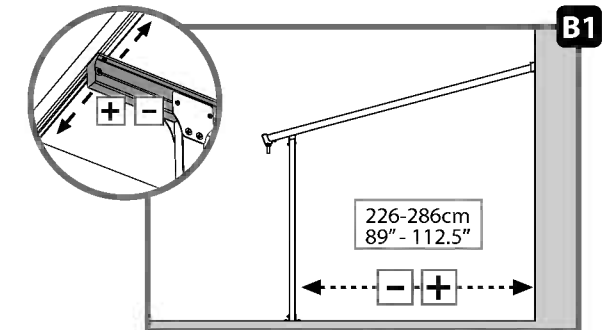
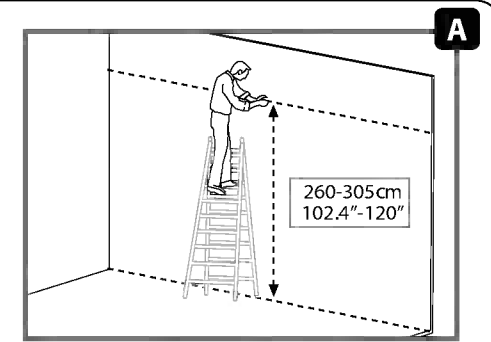
Sie ist unablässlich, um diesen Arbeitsschritt zu beenden, damit Ihre Garantie gültig bleibt (**Schritt 27**).

- Ziehen Sie alle Schrauben am Ende der Montage nach.

Hinweis:

Der Wandbefestigungssatz, der mit diesem Produkt geliefert wird, eignet sich nur für Betonwände.

Weitere Wandtypen brauchen einen entsprechenden Wandbefestigungssatz.





Lea atentamente estas instrucciones antes de empezar a armar esta cubierta del patio. Por favor, siga los pasos en el orden indicado en estas instrucciones. Guarde estas instrucciones en un lugar seguro para referencia futura.



Cuando vea el icono de información, por favor consulte el paso de montaje pertinente para disponer de más comentarios y ayuda.

Consejos de cuidado y seguridad

- Siga las instrucciones que se dan en este manual.
- Una vez que haya comprado la cubierta de patio grande, asegúrese de haber recibido todas las cajas de acuerdo con la página adicional («Extender la cubierta de su patio») del manual de instrucciones.
- En cuanto esté listo para montar la cubierta de su patio (puede empezar con esta caja), ordene las piezas y haga una comprobación siguiendo la lista de contenidos.
- Ordene las piezas y compruebe la lista de los elementos.
- Por razones de seguridad, le recomendamos que intervengan dos personas, por lo menos, en el montaje del producto.
- Algunas piezas tienen bordes metálicos. Tenga cuidado al manipular los componentes. Use siempre guantes, zapatos y gafas de seguridad durante el montaje.
- No intente instalar el producto en días de mucho viento o humedad.
- Deshágase en forma segura de las bolsas de plástico – deben estar fuera del alcance de los niños.
- No permita la presencia de niños en el lugar de montaje.
- No trate de instalar el producto si está cansado, ha consumido drogas, medicamentos o alcohol, o si es propenso a mareos.
- Al utilizar escalera o herramientas mecánicas, asegúrese de seguir los consejos de seguridad del fabricante.
- No suba ni se pare en el techo.
- No apoye elementos pesados contra los postes.
- No cuelgue ni deposite pesos de los perfiles.
- Sírvase consultar a las autoridades locales si se requieren permisos para construir el producto.
- El techo y canaletas deben estar siempre limpios, sin nieve, suciedad ni hojas.
- Una carga pesada de nieve sobre el tejado puede dañar el producto haciendo inseguro permanecer debajo o cerca de él.
- Este producto fue diseñado para ser utilizado principalmente como un cubierta del patio.

Algunas versiones de este producto se entregan pintadas. Si la pintura fue rayada durante el montaje, se puede reparar con los tintes siguientes

Blanco – RAL 9016 Gris – RAL 7012

Instrucciones de limpieza

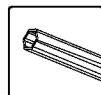
Cuando el producto requiera limpieza, use una solución de detergente suave y enjuague con agua limpia y fría.

No use acetona, limpiadores abrasivos, u otros detergentes especiales para limpiar el panel.

Antes de comenzar el montaje

- Este producto debe montarse sobre una base sólida (como asfalto u hormigón) y anclarse al suelo.
- Elija su sitio cuidadosamente antes de comenzar el montaje.
- Clasifique las piezas y compruébelas según la lista de contenido.
- La superficie del sitio tiene que ser uniforme (principalmente por debajo de los postes).
- Por favor, consulte con sus autoridades locales si se requiere algún permiso antes de construir el producto.
- Antes de agrandar la cubierta del patio, hay que desmontar varias partes, se recomienda guardarlas en un lugar seguro para su uso posterior.
- Atención: use solo las piezas que aparecen en la lista del contenido, puede haber algunas piezas de sobra.

Herramientas y equipamiento



T001 (Suministrado(s))

Notas durante el montaje

- Use una plataforma blanda debajo de las piezas para evitar arañazos y daños.
- Las dimensiones del producto se pueden ajustar a sus necesidades específicas:

1. El perfil de montaje en la pared (parte superior trasera) se puede ajustar de **260 a 305 cm (102,4" a 120")** por encima del sueño. El ajuste se hace al medir y taladrar (**paso 9**).

Por favor, fíjese en la altura de las recomendaciones de instalación sugerida en el **Diagrama A**. Es posible fijar la altura de la pared trasera de la cobertura del patio al punto más bajo de **260 cm/102,4"**. Este método es opcional si las condiciones de montaje y las paredes exteriores no permiten seguir la instalación sugerida según aparece en el manual. Por favor, tenga en cuenta que el aspecto del producto podría cambiar ligeramente como resultado, aunque el peso de la carga de nieve no cambie.

2. La distancia de los postes con respecto a la pared se puede ajustar de **226 a 286 cm (89" a 112,5")** según se sugiere en el **Diagrama B1**.

La distancia de los postes desde los bordes laterales se puede ajustar de **0 a 54 cm (0" a 21,3")** según se sugiere en el **Diagrama B2**.

El ajuste se hace después del montaje y antes de anclarlo (**paso 27**) deslizando los postes y los perfiles **7040 + 7041** en los canales de los perfiles del tejado.

3. El montaje en la pared y la distancia de la pared determinan el ángulo del tejado y la profundidad total del producto (distancia del canalón de la pared). Un montaje más alto en la pared y menor distancia entre la pared y los postes aumentan el ángulo del tejado y reducen la profundidad total como se sugiere en el **Diagrama C**.

i Pasos

Paso 7: Por favor, aplique sellantes de silicona en ambos lados de la pieza que une **8119** para evitar filtraciones de agua.

Paso 8: Aplique sellantes de silicona en la parte interna de **8116 y 8117**, y conéctela al perfil.

Paso 16: Por favor, aplique selladores de silicona encima de la viga **7288 + 7290** para evitar que el agua se cuele en su interior.

Paso 18: Asegúrese de que el ángulo entre el perfil del muro posterior y el panel que soporta los perfiles es de 90 grados. El montaje de los paneles debería comenzar desde la mitad de la cubierta del patio a cada lado de forma alternativa.

Paso 27: Por favor, ajuste los polos (al revés y de lado) deslizándolos a su posición final antes de anclarlos. Asegúrese de que la distancia de los polos desde el borde lateral de la cubierta de patio no supere los **54 cm/21,3"**.

***Por favor, tenga en cuenta:** Anclar este producto al suelo es esencial para su estabilidad y rigidez.

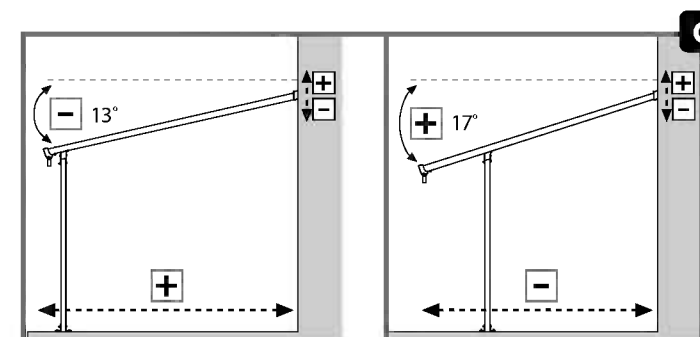
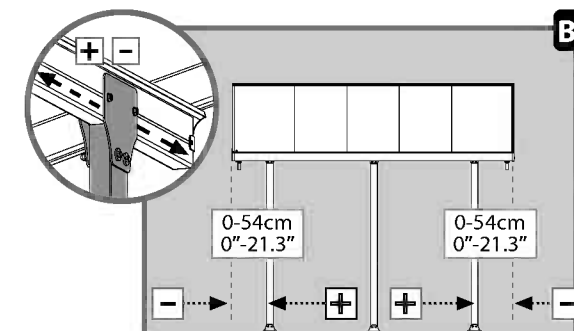
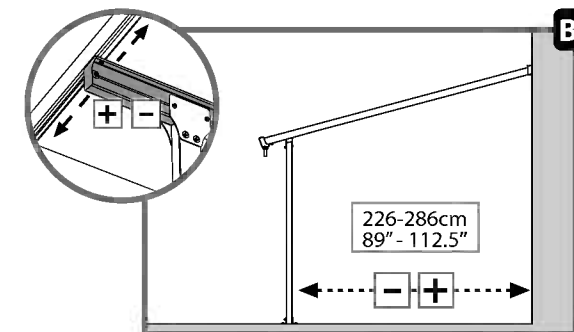
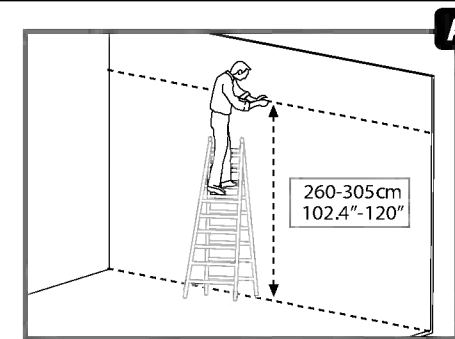
Es necesario completar esta fase para que su garantía sea válida (**Paso 28**).

- Apriete todos los tornillos cuando esté montado por completo.

Nota:

El conjunto de anclaje a la pared suministrado con este producto es adecuado únicamente para muros de hormigón.

Otros tipos de muro necesitan un conjunto de fijación en pared en consecuencia.





Si invita a leggere attentamente queste istruzioni prima di iniziare l'installazione di questa copertura per patio.

Eeguire le operazioni nell'ordine stabilito da queste istruzioni.

Conservare le istruzioni in un posto sicuro per futuro riferimento.



Quando si trova l'icona d'informazione, si prega di riferirsi alla fase di assemblaggio rilevante per assistenza e informazioni aggiuntive.

Suggerimenti per la cura e la sicurezza

- Si invita a seguire le istruzioni come elencate in questo manuale.
- Dopo aver acquistato una copertura estesa del patio, assicuratevi di aver ricevuto tutte le scatole come indicato nella pagina aggiuntiva (estensione della copertura del patio) del manuale di istruzioni.
- Non appena siete pronti ad assemblare la copertura del patio (si può iniziare con questa scatola), ordinate i componenti e controllate la conformità con belenco dei contenuti
- Ordinare le parti e verificarle contro l'elenco delle parti contenute nella confezione.
- Per motivi di sicurezza raccomandiamo caldamente che il prodotto venga assemblato da almeno due persone. Alcune parti presentano bordi metallici. Prestare attenzione nel maneggiare i componenti.
Indossare sempre guanti, scarpe ed occhiali di sicurezza durante l'assemblaggio.
- Non tentare di montare la serra in condizioni atmosferiche ventose o umide.
- Eliminare in modo sicuro tutti i sacchetti di plastica – portarli fuori dalla portata dei bambini.
- Tenere i bambini a distanza dall'area di montaggio.
- Non tentare di montare il prodotto in condizioni di stanchezza, dopo aver fatto uso di stupefacenti o alcolici o se si è soggetti ad avere capogiri.
- Usando una scala a pioli o utensili elettrici da lavoro, assicurarsi di seguire le disposizioni di sicurezza fornite dal produttore.
- Non arrampicarsi o camminare sul tetto.
- Le parti pesanti non devono essere appoggiate contro i pali.
- Non appendersi posarsi sui profili.
- Consultare le autorità locali se ci sia bisogno di una licenza per la costruzione del prodotto.
- Mantenere il tetto e la grondaia pulita da neve, sporco e foglie.
- Pesanti nevicate che si depositano sul tetto possono danneggiare il prodotto rendendo pericoloso stare sotto o nelle vicinanze
- Prodotto progettato per uso prevalente come copertura del patio.

Alcune versioni di questo prodotto sono verniciate.

Se la vernice è stata graffiata durante l'assemblaggio, può essere riparata con le seguenti vernici: **Bianco – RAL 9016** **Grigio – RAL 7012**

Istruzioni per la pulizia

Quando il prodotto deve essere pulito, usare una moderata soluzione detergente e sciacquare con acqua fredda pulita.

Non usare acetone, materiali abrasivi o altri detergenti speciali per la pulizia dei pannelli.

Prima di assemblare:

- Questo prodotto deve essere assemblato su una base solida (come calcestruzzo o asfalto) e ancorata al pavimento;
- scegliete con cura il vostro luogo di montaggio prima di assemblare;
- dividete le parti e scegliete secondo la lista;
- la superficie necessita di essere livellata (principalmente sotto i poli);
- si prega di consultare le vostre autorità locali in caso siano richiesti permessi prima di costruire il prodotto
- Prima di ingrandire la copertura del patio, dovranno essere smontate diverse parti; si consiglia di conservarle in un luogo sicuro per il futuro.
- Nota: Usa solo le parti registrate nel belenco delle parti, alcune di esse possono essere in più.

Strumenti ed Equipaggiamento



T001 (Fornitura)

Note durante l'assemblamento:

- utilizzare una superficie morbida sotto le parti per evitare strappi o danni;
- le dimensioni del prodotto possono essere adattate alle vostre specifiche necessità:

1. il profilo del muro portante (fronte retro) può essere adattato da **260 a 305 cm (102.4" a 120")** dal pavimento. La modifica viene effettuata durante la misurazione e la perforazione. (**step 9**). Si prega di prendere visione le raccomandazioni di installazione altamente raccomandate nel **diagramma A**.

È possibile fissare l'altezza del muro posteriore della copertura per patio nel punto più basso di **260 cm/102.40"**. Questo metodo è opzionale se le condizioni di assemblamento e le mura esterne non consentono di seguire le istruzioni suggerite così come descritte nel manuale. Si prega di notare che l'estetica del prodotto può variare come risultato, nonostante il peso della neve non cambi.

2. la distanza dei poli dal muro può essere adattata da **226 a 286 cm (89" a 112.5")** come suggerito nel **diagramma B1**. La distanza dei poli dal bordo laterale può essere adattata da **0 a 54 cm (0" a 21.23")** come suggerito nel **diagramma B2**. La modifica è effettuata assemblando e successivamente ancorando (**step 27**) facendo scorrere i poli e i profili **7040+7041** nel canale del profilo del tetto.

3. il muro portante e la distanza dal muro determinano l'angolo del tetto e la totale profondità del prodotto (distanza dalla grondaia al muro). Più alto si monterà il muro e minore sarà la distanza tra il muro e i poli compreso l'angolo del muro ed esclusi la profondità totale come suggerito nel **diagramma C**.

Passos

Passo 7: applicare i sigillanti al silicone su entrambi i lati della parte che combina **8119**, in modo da prevenire perdite d'acqua.

Passo 8: applicare i sigillanti in silicone sulla parte interna di **8116** e **8117** e collegare al profilo.

Passo 16: Applicare i sigillanti in silicone sopra la trave **7288 + 7290**, per impedire la penetrazione dell'acqua.

Passo 18: Assicurarsi che l'angolo situato fra la sezione della parete posteriore e il pannello che supporta le sezioni sia a 90 gradi. L'assemblaggio dei pannelli dovrebbe cominciare a partire dalla parte centrale della copertura del patio, per poi procedere, alternativamente, verso i lati.

Passo 27: Regolare i pali (capovolti e laterali) facendoli scorrere fino alla loro posizione finale prima di bloccarli.

Assicurarsi che la distanza dei pali dai bordi laterali della copertura del patio non superi i **"54cm/21.3"**.

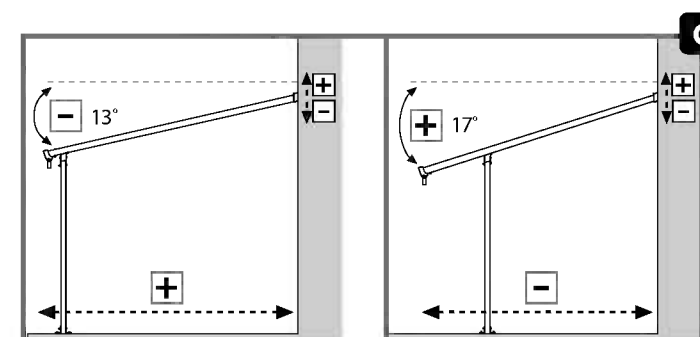
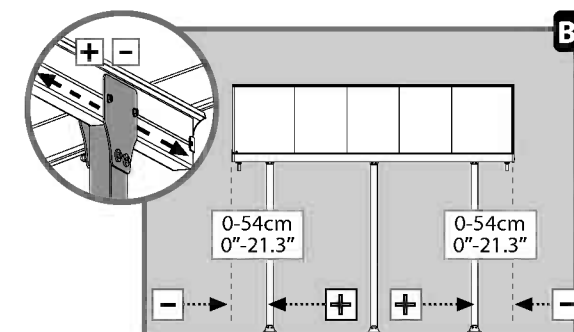
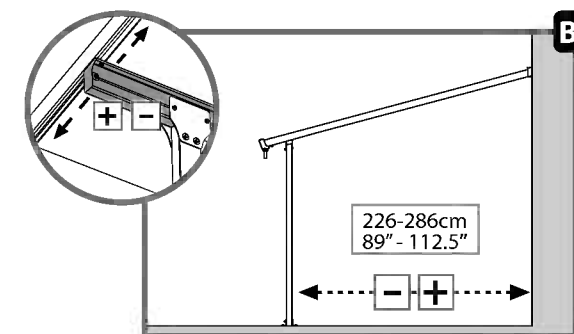
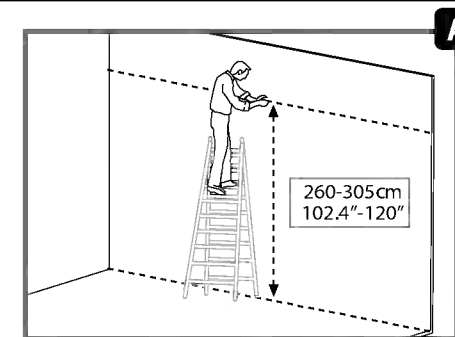
***Nota bene:** il fissaggio di questo prodotto a terra è essenziale per ottenere stabilità e rigidità.

Affinché la garanzia sia valida è necessario completare questo passaggio (**Passo 28**).

- Stingere tutte le viti quando il montaggio è terminato

Nota:

Il kit di fissaggio a muro fornito con questo prodotto è adatto solamente alle pareti in cemento. Altri tipi di pareti necessitano di un kit di fissaggio a muro ad hoc.





Vă rugăm să citiți cu atenție aceste instrucțiuni înainte de a începe să montați această pergolă.

Vă rugăm să respectați pașii descriși în aceste instrucțiuni.

Păstrați instrucțiunile la loc sigur pentru a fi consultate ulterior.



When encountering the information icon, please refer to the relevant assembly step for additional comments and assistance.

Instrucțiuni de îngrijire și siguranță

- Vă rugăm să respectați instrucțiunile descrise în acest manual.
- Urmare a achiziționării unei copertine de dimensiuni mari pentru terasă, vă rugăm să verificați dacă ați primit toate cutiile, în conformitate cu pagina suplimentară (Extindere copertină terasă) din manualul cu instrucțiuni pentru montare.
- În momentul în care doriți să începeți să asamblați copertina (puteți începe cu această cutie), sortați părțile componente și verificați-le prin comparație cu lista de conținut.
- Sortați piesele și verificați lista de componente.
- Din motive de siguranță, recomandăm cu tărie ca produsul să fie asamblat de cel puțin două persoane.
- Unele componente au muchii din metal. Vă rugăm să aveți grijă când exploatați componentele. Purtați întotdeauna mănuși, pantofi și ochelari de protecție în timpul asamblării.
- Nu încercați să asamblați produsul în condițiile în care bate vântul sau sunt intemperii.
- Aruncați în condiții de siguranță toate pungile de plastic – nu le lăsați la îndemâna copiilor mici.
- Nu lăsați copiii în zona de asamblare.
- Nu încercați să asamblați produsul dacă sunteți obosiți, dacă ați luat droguri, medicamente sau ați consumat alcool sau dacă sunteți predispuși la stări de amețală.
- Când folosiți o scară sau instrumente de putere, asigurați-vă că respectați instrucțiunile de siguranță ale producătorului acestora.
- Nu vă urcați și nu stați pe acoperiș.
- Articolele grele nu ar trebui rezemate de stâlpi.
- Nu vă agățați și nu vă așezați pe profile.
- Dacă pentru construirea produsului este nevoie de autorizații, adresați-vă autorităților locale.
- Eliberați acoperișul și rigola de zăpadă, murdărie și frunze.
- Volumele mari de zăpadă de pe acoperiș pot să deterioreze produsul și nu se poate sta sub sau în apropierea acestuia în condiții de siguranță.
- Acest produs a fost conceput pentru a fi folosit în mod principal ca și ca pergolă.

Anumite versiuni ale acestui produs sunt vopsite.

Dacă, în timpul asamblării, culoarea se cojește, poate fi reparată folosind următoarele nuanțe: **Alb – RAL 9016 / Gri – RAL 7012**

Instrucțiuni de curățare

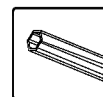
Pentru a curăța pergolă, folosiți o soluție detergent necorozivă și clătiți cu apă rece curată.

Nu folosiți acetonă, agenți de curățare abrazivi, sau alți detergenți speciali, pentru a curăța panourile

Înainte de montaj

- Acest produs trebuie montat pe o suprafață solidă (cum ar fi betonul sau asfaltul) și ancorat la pământ.
- Alegeți cu grijă locul înainte de a începe montarea.
- Sortați piesele și verificați-le în lista conținutului pachetului.
- Suprafața locului de montare trebuie să fie plată (în special sub barele de susținere).
- Vă rugăm să întrebați autoritățile locale cu privire la obligativitatea obținerii unor permise, înainte de a monta produsul.
- Înainte de extinderea prelatei pentru terasă, mai multe piese trebuie demontate - se recomandă păstrarea acestora într-un loc sigur, pentru folosirea ulterioară.
- Notă: Utilizați doar piesele menționate în lista privind conținutul, unele piese pot fi în plus.

Unelte și echipament



T001 (Supplied)

Instrucțiuni de montare

- Utilizați o platformă moale sub piese pentru a evita zgârierea și deteriorarea acestora.
- Dimensiunile produsului pot fi reglate în funcție de nevoile dvs.:

1. Profilul de prindere pe perete (în partea din spate, sus)

poate fi reglat de la **260 la 305 cm (de la 102,4" la 120")** deasupra pământului. Reglarea se face când măsurați și faceți gaura în pământ (**Pasul 9**).

Vă rugăm să rețineți recomandările privind înălțimea pentru instalare din **Schița A**. Cea mai mică înălțime la care poate fi fixată pe perete prelatea pentru terasă este de **260 cm/102,4"**. Această metodă este opțională în cazul în care condițiile de montare și pereții exteriori nu sunt conforme sugestiilor de instalare din manual.

Vă rugăm să rețineți că aspectul produsului poate fi ușor diferit ca rezultat al operațiunilor de mai sus, dar capacitatea de susținere a zăpezii nu se modifică.

2. Distanța dintre barele de susținere și zid poate fi reglată de la **226 la 286 cm (de la 89" la 112,5")**, după cum vă este prezentat în **Schița B1**.

Distanța dintre barele de susținere și marginile exterioare poate fi reglată de la **0 la 54 cm (de la 0" la 21.3")** cum vă este prezentat în **Schița B2**.

Reglarea se face după montare, dar înainte de ancorare (**Pasul 27**) glisând barele și profilele **7040 +7041** pe canalele profilelor acoperișului.

3. Prinderea pe perete și distanța față de acesta determină unghiul acoperișului și adâncimea totală a produsului (distanța scurgerii față de perete). O prindere mai înaltă pe perete și o distanță mai mică între perete și barele de susținere măresc unghiul acoperișului și scurtează adâncimea totală, după cum vă este prezentat în **Schița C**.

i Pași

Pasul 7: Vă rugăm să aplicați etanșanți pe bază de silicon pe ambele părți ale componentei de combinare **8119**, pentru a preveni scurgerile de apă.

Step 8: Aplicați etanșanți pe bază de silicon pe partea interioară a componentelor **8116** și **8117** și conectați la profil.

Pasul 16: Vă rugăm să aplicați silicon de etanșare deasupra barei **7288 + 7290**, pentru a preveni infiltrarea apei.

Pasul 18: Asigurați-vă că unghiul dintre profilul pentru peretele din spate și panoul ce susține profilele este de 90 de grade. Montarea panourilor trebuie efectuată începând cu mijlocul prelatei, continuând către fiecare margine, alternativ.

Pasul 27: Vă rugăm ca, înainte de ancorare, să reglați barele (înspre interior și în lateral) glisându-le în poziția finală.

Asigurați-vă că distanța dintre bare și marginile laterale ale prelatei nu depășește **54 cm/21,3"**.

***Vă rugăm să rețineți:** Ancorarea acestui produs de sol este esențială pentru stabilitatea și rigiditatea lui.

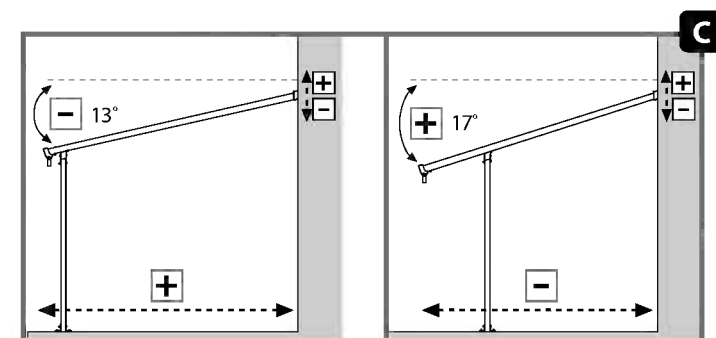
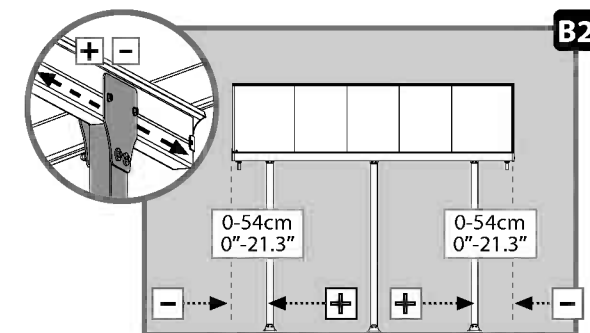
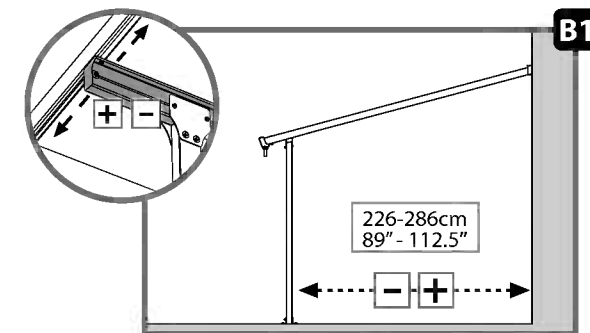
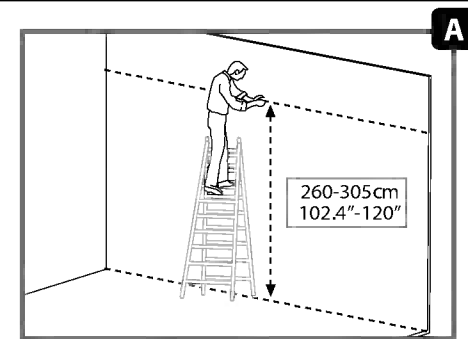
Este necesar să duceți la bun sfârșit acest pas pentru ca garanția dvs. să fie valabilă (**Pasul 27**)

- Strângeți toate șuruburile când montarea este finalizată. assembly.

Notă:

Kitul de ancorare pe perete, furnizat alături de acest produs, este potrivit doar pentru pereții de beton.

Toate celelalte tipuri de pereți necesită kituri de ancorare corespunzătoare.





Por favor, leia estas instruções cuidadosamente antes de começar a montar este produto. Queira executar os passos na ordem indicada nestas instruções.
Guarde as mesmas num lugar seguro para futura referência.



Quando encontrar o ícone de informação, por favor consulte o passo de montagem relevante para comentários e assistência adicionais.

Conselhos sobre Cuidados e Segurança

- Por favor, siga as instruções conforme listadas neste manual.
- Após comprar uma cobertura longa para pátio, certifique-se de ter recebido todas as caixas de acordo com a página adicional (Estendendo sua cobertura para pátio) do manual de instruções.
- Assim que você estiver pronto para montar sua cobertura para pátio (você pode começar com esta caixa), separe as peças e verifique se está de acordo com a lista de conteúdo.
- Ordene as peças e verifique a lista de conteúdos.
- Para fins de segurança recomendamos vivamente que o produto seja montado no mínimo por duas pessoas.
- Algumas peças podem ter extremidades afiadas. Por favor, tenha cuidado ao manusear os componentes. Use sempre luvas, proteção ocular, e mangas compridas ao montar ou realizar qualquer manutenção no seu produto.
- Não tente montar o produto em condições climáticas de vento ou chuva.
- Elimine todos os sacos de plástico de forma segura – mantenha-os fora do alcance de crianças pequenas.
- Mantenha as crianças afastadas da zona de montagem.
- Não tente montar o produto se estiver cansado, tiver tomado drogas, medicamentos ou álcool, ou se for propenso a tonturas.
- Ao utilizar uma escada ou ferramentas elétricas, certifique-se de que segue os conselhos de segurança do fabricante.
- Não suba ou fique de pé no telhado.
- Os itens pesados não devem ser encostados aos polos.
- Não se pendure ou deite sobre os perfis.
- Mantenha o telhado e a calha sem neve, poeira e folhas.
- Uma quantidade de neve pesada no telhado pode danificar o produto fazendo com que seja inseguro ficar por baixo ou perto dele.
- Este produto foi concebido para ser utilizado principalmente como cobertura de Pátio.

Algumas versões deste produto são pintadas.

Se a cor for riscada durante a montagem pode ser corrigida com as seguintes tintas: **Branco – RAL 9016** **Cinzento – RAL 7012**

Instruções de Limpeza

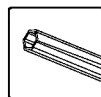
Utilize uma solução de detergente suave quando o seu produto necessitar de limpeza e enxague com água fria limpa.

Não use acetona, produtos de limpeza abrasivos, ou outros detergentes especiais para limpar os painéis.

Antes da Montagem

- Este produto deve ser montado sobre uma base sólida (como betão ou asfalto) e fixado ao solo.
- Antes de começar a montagem escolha cuidadosamente o seu local.
- Ordene as peças e verifique de acordo com a lista de conteúdos das peças.
- A superfície do local precisa de estar nivelada (sobretudo abaixo dos polos).
- Por favor, consulte as autoridades locais se forem exigidas quaisquer licenças antes da construção do produto.
- Antes de alargar a Cobertura do Pátio, precisam de ser desmanteladas várias peças, recomenda-se que as mantenha num local seguro para utilização futura.
- Nota: Usar apenas as peças registadas na lista do conteúdo, algumas peças podem ser excedentes.

Ferramentas e Equipamento



T001 (Fornecidos)

Notas Durante a Montagem

- Use uma plataforma macia por baixo das peças para evitar riscos e danos.
- As dimensões do produto podem ser ajustadas às suas necessidades específicas:

1. O perfil de montagem da parede (topo-traseira) pode ser ajustado de **260 a 305 cm (102.4" a 120")** acima do solo.

O ajustamento é feito aquando da medição e perfuração (**Passo 9**).

Por favor, observe as recomendações de instalação de altura sugeridas na **Ilustração A**.

É possível fixar a altura da parede traseira da Cobertura do Pátio ao ponto mais baixo de **260 cm/102.4"**. Este método é opcional se as condições de montagem e paredes exteriores não permitirem seguir a instalação sugerida conforme aparece no manual.

Queira reparar que, como resultado, a aparência do produto pode mudar ligeiramente, no entanto o peso da carga de neve não muda.

2. A distância dos polos da parede pode ser ajustada de **226 a 286 cm (89" a 112.5")** conforme sugerido na **Ilustração B1**.

A distância dos polos das extremidades laterais pode ser ajustada de **0 a 54 cm (0" to 21.3")** conforme sugerido na **Ilustração B2**.

O ajustamento é feito após a montagem e antes da fixação (**Passo 27**) deslizando os polos e perfil **7040+7041** nos canais de perfil do telhado.

3. A montagem da parede e a distância da parede determinam o ângulo do telhado e a profundidade total do produto (distância da calha da parede). A montagem da parede mais alta e a distância menor entre a parede e os polos aumenta o ângulo do telhado e diminui a profundidade total conforme sugerido na **Ilustração C**.

Passos

Passo 7: Por favor, aplique selantes de silicone nos dois lados da peça combinando **8119** a fim de evitar infiltrações de água.

Passo 8: Aplique selantes de silicone na parte interior de **8116 & 8117**, e conecte ao perfil.

Passo 16: Por favor, aplique selantes de silicone por cima das travessas **7288 + 7290**, para evitar a infiltração de água.

Passo 18: Certifique-se de que o ângulo entre o perfil da parede traseira e os perfis de suporte do painel é de 90 graus. A montagem dos painéis deve começar a partir do meio da Cobertura do Pátio para cada lado alternativamente.

Passo 27: Por favor, ajuste os polos (de dentro para fora e lateralmente) deslizando-os para sua posição final antes de fixar.

Certifique-se de que a distância dos polos da extremidade lateral da cobertura do Pátio não excede os **54 cm/21.3"**.

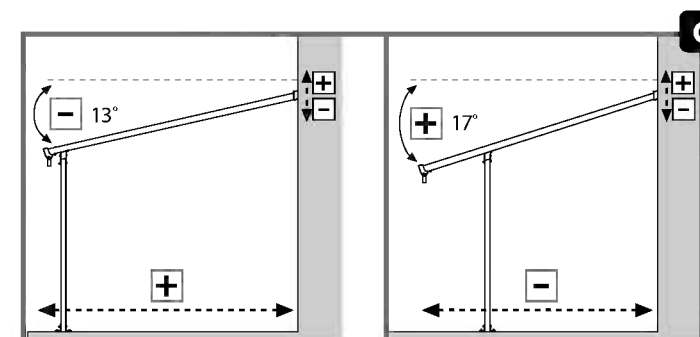
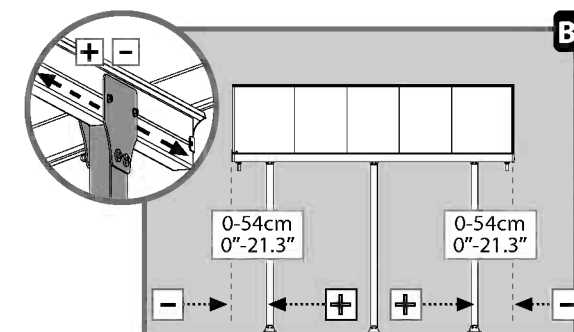
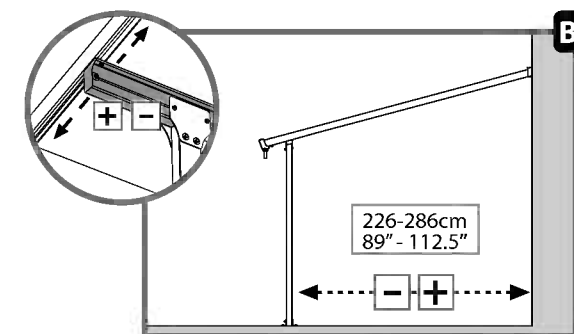
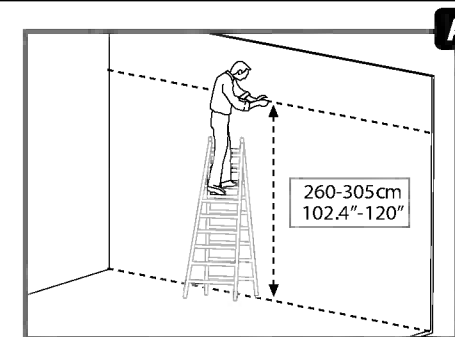
***Por favor, note:** É essencial ancorar este produto ao chão para a sua estabilidade e rigidez.

É necessário completar esta etapa para que a sua garantia seja válida (**Passo 28**).

* Aperte todos os parafusos ao terminar a montagem.

Nota:

O kit de fixação de parede fornecido com este produto é adequado apenas a paredes de betão. Outros tipos de parede requerem um kit de fixação de parede correspondente.





Les denne bruksanvisningen nøye for du monterer dette terrassedekket.
Utfør stegene i rekkefølgen angitt i denne bruksanvisningen.
Oppbevar denne bruksanvisningen på et trygt sted for fremtidig referanse.



Når du ser informasjonsikonet, se det relevante monteringsstrinnet for flere kommentarer og mer hjelp.

Håndtering- og sikkerhetsråd

- Følg instruksjonene som oppgitt i denne bruksanvisningen.
- Etter at du har kjøpt det lange terrassedekket, kontroller at du har mottatt alle eskene som er angitt på de neste sidene i bruksanvisningen (trekk ut terrassedekket).
- Så snart du er klar til å montere terrassedekket (start med denne esken), bør du sortere delene og sjekke at alt sammen er der i samsvar med innholdslisten.
- Sorter delene og sjekk innholdslisten over deler.
- Av sikkerhetsgrunner anbefaler vi at produktet monteres av minst to personer.
- Noen deler har metallkanter. Vis varsomhet ved håndtering av komponenter. Alltid bruk hansker, vernesko og -briller under montering.
- Ikke forsøk å montere produktet i sterk vind eller våte forhold.
- Kast alle plastikkposer - hold dem utilgjengelige for små barn.
- Hold barn unna monteringsområdet.
- Ikke monter produktet hvis du er trøtt, under påvirkning av narkotika eller alkohol eller ved svimmelhet.
- Når produktet er montert må man undersøke det for skarpe kanter og trimme med en barberhøvel om nødvendig.
- Hvis man bruker gardintrapp eller elektroverktøy for å sikre at du bruker produsentens sikkerhetsråd.
- Ikke klatre på eller stå på taket.
- Tunge artikler må ikke lenes på pålene.
- Ikke heng eller ligg på profilene.
- Hold taket og takrenner fritt for snø, skitt & løv.
- Tung snø på taket kan skade produktet og gjøre det utrygt å stå under eller i nærheten.
- Dette produktet ble laget for å brukes i hovedsak som terrassedekke.

Noen versjoner av dette produktet er malt:

Hvis fargen skrapes bort under montering kan dette fikses med følgende fargekoder:

Hvit - RAL9016 Grå - RAL 7012

Rengjøringsanvisning

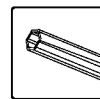
Når produktet ditt trenger rengjøring, bruk et mildt rengjøringsmiddel og rens med kaldt, rent vann.

Ikke bruk aceton, kraftige rengjøringsmidler eller andre spesielle rengjøringsmidler for å rengjøre panelene.

Før montering

- Dette produktet må monteres på et fast grunnlag (som betong eller asfalt) og ankres til bakken.
- Velg grunnlaget med omhu før du monterer.
- Velg deler og sjekk i henhold til delelisten.
- Grunnagets overflate må være jevn (hovedsaklig under pålene).
- Sjekk med lokale myndigheter om tillatelser kreves for å sette opp produktet.
- Flere deler må demonteres før du kan forstørre terrassedekselet.
Det er anbefalt å oppbevare de på en sikker plass for fremtidig bruk.
- Merk: Kun bruk delene registrert i innholdslisten, noen deler kan være overflødige.

Verktøy og utstyr



T001 (medfølger)

Merknader til under montering

- Bruk en myk plattform under delene for å unngå skraper og skade.
- Produktdimensjoner kan justeres til dine spesifikke behov:

1. Veggmonteringsprofilen (topp-bak) kan justeres fra 260 til 305 cm (102.4" til 120") over bakken. Justeringen gjøres når man måler og borer (steg 9).

Merk at høyden for montering er angitt i diagram A. Men det er mulig å fikse terrassedekketts vegghøyde på et lavere punkt på **260 cm/102.4"**. Metoden er valgfri hvis monteringsforholdene og ytterveggene ikke tillater slik installasjon som oppgis i bruksanvisningen.

Merk at produktvisningen kan endres noe som et resultat av dette, men maks snøvekt endres ikke.

2. Avstand mellom pålene fra veggan kan justeres fra 226 til 286 cm (89" til 112.5") som foreslått i diagram B1.

Avstand mellom pålene fra sidekantene kan justeres fra **0 til 54 cm (0" til 21.3")** som foreslått i **diagram B2.**

Justeringen er gjort etter montering og før ankring (**steg 27**) ved å gli pålene og profilene **7040 +7041** i kanalene på takprofilene.

3. Veggmontering og avstand fra veggan angir takvinkel og total dybde for produktet (avstand fra takrenne til veggan). Høyere veggmontering og kortere avstand mellom veggan og pålene øker takvinkelen og forkorter den totale dybde som foreslått i **diagram C.**

i Stegs

Steg 7: Påfør silikontetningsmidler på begge sider av tilkoblingsdelen **8119** for å forhindre vannlekkasje.

Steg 8: Påfør silikontetningsmidler på den innerste siden av **8116** og **8117** og fest til profilen.

Steg 16: Påfør silikontetningsmidler over bjelke **7288 + 7290** for å hindre vann fra å trekke inn.

Steg 18: Sørg for at det er en 90 graders vinkel mellom den bakerste veggprofilen og panelet som støtter profilene. Panelmontering bør begynne fra midten av terrassedekselet og monteres jevnt ut mot hver side.

Steg 27: Juster stolpene (innenfra og ut, og sidelengs) ved å skyve dem til deres endelige posisjon før de forankres.

Sørg for at avstanden mellom stolpene og terrassens dekselsidekant ikke overskrider **54 cm (/21.3 tommer).**

***Vennligst bemerk:** For å sikre produktets stabilitet er det essensielt å forankre produktet i bakken.

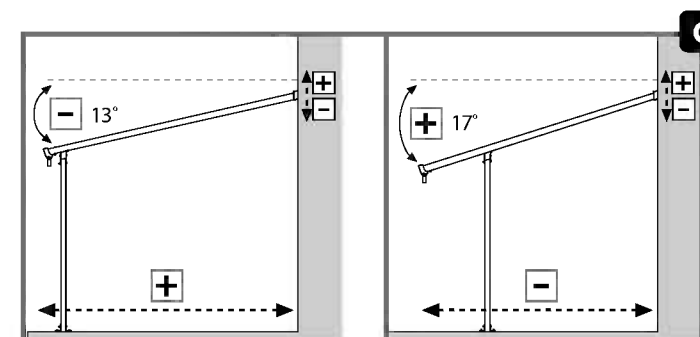
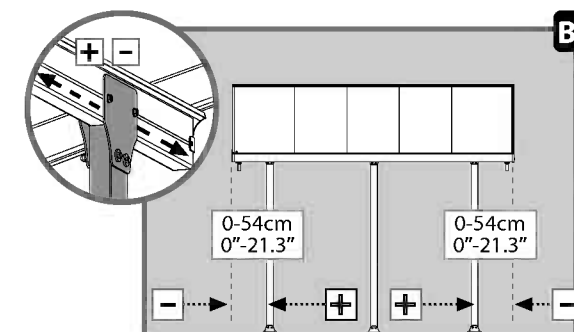
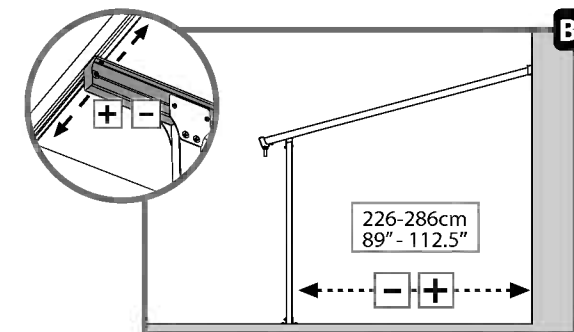
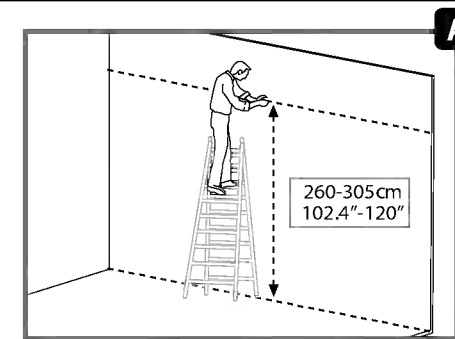
Det er nødvendig å fullføre dette steget for at garantien skal være gyldig (**Steg 28**).

- Stram alle skruene etter monteringen er fullført.

Obs:

Veggforankringspakken som medfølger denne pakken passer kun for betongvegger.

For andre veggtyper er det nødvendig å bruke et bevegelig veggstativ.





Παρακαλώ διαβάστε αυτές τις οδηγίες προσεκτικά προτού ξεκινήσετε τη συναρμολόγηση αυτής της πέργολας Patio. Παρακαλώ εκτελέστε τα βήματα στην σειρά που καθορίζονται σε αυτές τις οδηγίες. Κρατήστε τις οδηγίες αυτές σε ασφαλές μέρος για μελλοντική αναφορά.



Όταν συναντήσετε το εικονίδιο πληροφοριών, παρακαλούμε ανατρέξτε στο σχετικό στάδιο συναρμολόγησης για πρόσθετα σχόλια και βοήθεια.

Συμβουλές φροντίδας και ασφάλειας

- Παρακαλώ ακολουθήστε τις οδηγίες όπως αναγράφονται σε αυτό το εγχειρίδιο.
- Μετά την αγορά ενός μεγάλου στεγάστρου, βεβαιωθείτε ότι έχετε παραλάβει όλα τα κουτιά, σύμφωνα με την πρόσθετη σελίδα (επέκταση στεγάστρου) του εγχειριδίου χρήσης.
- Όταν είστε έτοιμοι να συναρμολογήσετε το στέγαστρό σας (μπορείτε να ξεκινήσετε με αυτό το κουτί), ταξινομήστε τα διάφορα μέρη και ελέγξτε αν συμφωνούν με τον πίνακα περιεχομένων
- Διαχωρίστε τα τμήματα και ελέγξτε έναντι της λίστας περιεχομένων.
- Για σκοπούς ασφαλείας συστήνουμε ανεπιφύλακτα όπως το προϊόν συναρμολογηθεί απο τουλάχιστον 2 άτομα.
- Μερικά τμήματα έχουν μεταλλικά άκρα. Παρακαλώ να είστε προσεκτικοί όταν χειρίζεστε τα περιεχόμενα. Πάντοτε να φοράτε γάντια, παπούτσια και γυαλιά ασφαλείας κατά την συναρμολόγηση.
- Μην επιχειρήσετε να συναρμολογήσετε το προϊόν σε ανεμώδεις ή βροχερές καιρικές συνθήκες.
- Απορρίψτε όλες τις πλαστικές σακούλες με ασφάλεια – κρατήστε τις μακριά απο τα παιδιά.
- Κρατήστε τα παιδιά μακριά απο την εστία συναρμολόγησης.
- Μην επιχειρήσετε να συναρμολογήσετε το προϊόν αν είστε κουρασμένοι, αν είστε υπο την επήρρεια ναρκωτικών ουσιών, φαρμακευτικής αγωγής ή αλκοόλ, ή αν είστε επιρρεπείς σε περόδους ζάλης.
- Όταν χρησιμοποιείτε σκάλα ή ηλεκτρικά εργαλεία, βεβαιωθείτε ότι ακολουθείτε τις οδηγίες ασφαλείας του κατασκευαστή.
- Μην σκαρφαλώνετε ή να στέκεστε στην οροφή.
- Βαρετά αντικείμενα δεν θα πρέπει να στηρίζονται έναντι των στύλων.
- Παρακαλώ συμβουλευτείτε τις τοπικές σας αρχές εαν απαιτούνται οποιοσδήποτε άδειες για ανέγερση του προϊόντος.
- Διατηρείτε την οροφή και τις χωλές καθαρά απο χιόνι, ακαθαρσίες και φύλλα.
- Το βαρύ φορτίο χιονιού στην οροφή μπορεί να καταστρέψει το προϊόν καθιστώντας το επισφαλές να σταθείτε από κάτω ή πλησίον αυτού.
- Αυτό το προϊόν έχει σχεδιαστεί για να χρησιμοποιείται κυρίως Patio μόνο.

Κάποιες εκδόσεις αυτού του προϊόντος είναι βαμμένες.

Εάν το χρώμα γδαρθεί κατά τη συναρμολόγηση μπορεί να επιδιορθωθεί με τους ακόλουθους τύπους χρώματος: **Άσπρο-RAL9016** **Γκριζο-RAL7012**

Οδηγίες καθαρισμού

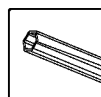
Όταν το προϊόν χρειάζεται καθαρισμό, χρησιμοποιήστε ήπια σύνθεση καθαριστικού και ξεπλύνετε με κρύο καθαρό νερό.

Μην χρησιμοποιήσετε ασετόνη, στιλβωτικά καθαριστικά ή άλλα ειδικά φάρμακα για να καθαρίσετε το πλαίσιο

Πριν από τη συναρμολόγηση

- Αυτό το προϊόν πρέπει να συναρμολογηθεί σε μια σταθερή βάση (όπως τσιμέντο ή άσφαλο) και να στερεωθεί στο έδαφος.
- Επιλέξτε την τοποθεσία προσεκτικά πριν να ξεκινήσετε τη συναρμολόγηση.
- Ταξινομήστε τα μέρη και ελέγξτε τα σύμφωνα με την λίστα περιεχομένων.
- Η επιφάνεια πρέπει να εξομαλυνθεί (κυρίως στους στύλους).
- Παρακαλούμε συμβουλευτείτε τις τοπικές σας αρχές εάν τυχόν χρειάζεται άδεια πριν από την συναρμολόγηση του προϊόντος.
- Πριν από τη διεύρυνση του Καλύμματος για Αίθριο, αρκετά τμήματα πρέπει να αποσυναρμολογηθούν, συνιστάται να τα κρατήσετε σε ασφαλές μέρος για μελλοντική χρήση.
- Σημείωση: Χρησιμοποιήστε μόνο τα μέρη που είναι εγγεγραμμένα στον κατάλογο περιεχομένων. Ορισμένα κομμάτια μπορεί να περισσεύουν.

Εργαλεία & Εξοπλισμός



T001 - (παρέχονται)

Σημειώσεις: Κατά τη διάρκεια της συναρμολόγησης

- Χρησιμοποιήστε μία μαλακή επιφάνεια κάτω από τα μέρη για να αποφευχθούν γρατζουνιές και ζημιές.
- Οι διαστάσεις του προϊόντος μπορούν να προσαρμοστούν στις ανάγκες σας:

1. Η πλευρά που τοποθετείται στον τοίχο (επάνω-πίσω) μπορεί να ρυθμιστεί από **260-305 εκ. (102,4» έως 120»)** πάνω από το έδαφος. Η ρύθμιση γίνεται κατά τη μέτρηση και το τρύπημα (**Βήμα 9**).

Παρακαλείστε να δείτε το συνιστώμενο ύψος εγκατάστασης που προτείνεται στο Διάγραμμα Α. Μπορείτε να ρυθμίσετε το ύψος της πίσω πλευράς του Καλύμματος Αίθριου στο χαμηλότερο σημείο στα **260 εκ / 102.4»**. Αυτή η μέθοδος είναι προαιρετική, εφόσον οι συνθήκες συναρμολόγησης και οι εξωτερικοί τοίχοι δεν επιτρέπουν να ακολουθήσετε την προτεινόμενη εγκατάσταση, όπως φαίνεται στο εγχειρίδιο.

Παρακαλούμε σημειώστε ότι μπορεί να έχει ως αποτέλεσμα η εμφάνιση του προϊόντος να αλλάξει ελαφρώς, ωστόσο το βάρος του φορτίου χιονιού δεν αλλάζει.

2. Η απόσταση των στύλων από τον τοίχο μπορεί να ρυθμιστεί στα **226-286 εκ (89» έως 112,5»)**, όπως προτείνεται στο **Διάγραμμα Β1**. Η απόσταση των στύλων από τις πλευρικές ακμές μπορεί να ρυθμιστεί από 0 έως **54 εκ (0» έως 21,3»)**, όπως προτείνεται στο **Διάγραμμα Β2**. Η ρύθμιση γίνεται μετά την συναρμολόγηση και πριν την αγκύρωση (**Βήμα 27**) σύροντας τους στύλους και τις πλευρικές ακμές **7040 +7041** στα κανάλια της οροφής.

3. Η στήριξη στον τοίχο και η απόσταση από τον τοίχο προσδιορίζει την γωνία της οροφής και το συνολικό βάθος του προϊόντος (η απόσταση της υδρορροής από τον τοίχο). Υψηλότερη στήριξη στον τοίχο και μικρότερη απόσταση μεταξύ του τοίχου και των στύλων αυξάνει τη γωνία της οροφής και μικραίνει το συνολικό βάθος, όπως προτείνεται στο **Διάγραμμα Γ**.

Βήματα

Βήμα 7: Παρακαλούμε εφαρμόστε σφραγιστικά σιλικόνης και στις δύο πλευρές του μέρους που συνδυάζει το **8119** για να αποφύγετε τη διαρροή νερού.

Βήμα 8: Εφαρμόστε σφραγιστικά σιλικόνης στο εσωτερικό μέρος του **8116 & 8117** και συνδέστε στο προφίλ.

Βήμα 16: Παρακαλούμε εφαρμόστε στεγανοποιητικά σιλικόνης πάνω από τους πασσάλους **7288 + 7290**, προκειμένου να αποτρέψετε την εισροή νερού.

Βήμα 18: Βεβαιωθείτε ότι η γωνία μεταξύ του προφίλ του πίσω τοιχώματος και του πίνακα που υποστηρίζει τα προφίλ είναι 90 μοίρες. Η συναρμολόγηση των πάνελ θα πρέπει να ξεκινήσει από την μέση του καλύμματος για αίθριο προς κάθε πλευρά εναλλάξ.

Βήμα 27: Παρακαλούμε ρυθμίστε τους πασσάλους (από μέσα προς τα έξω και προς τα πλάγια) σύροντας τους στην τελική τους θέση πριν από την στερέωση. Βεβαιωθείτε ότι η απόσταση των πασσάλων από την πλευρική άκρη του καλύμματος για Αίθριο δεν υπερβαίνει τα **54 cm/21.3»**.

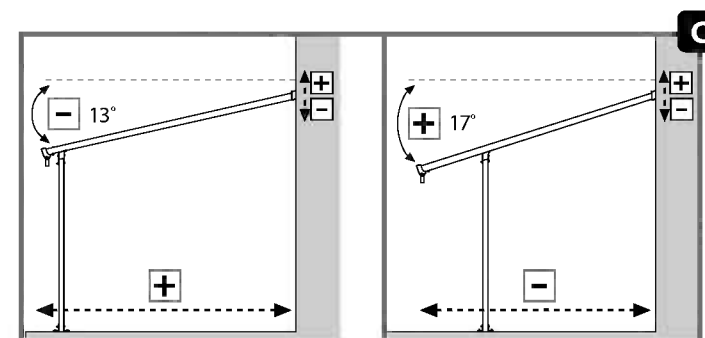
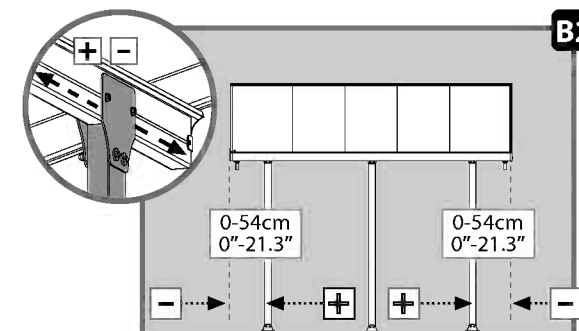
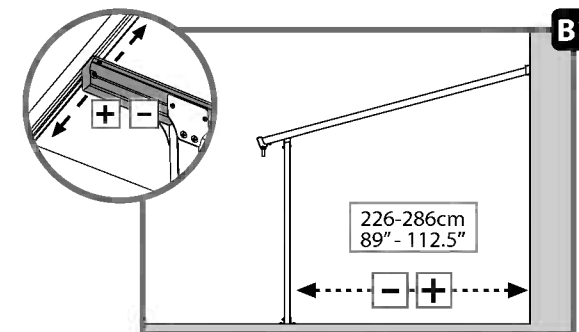
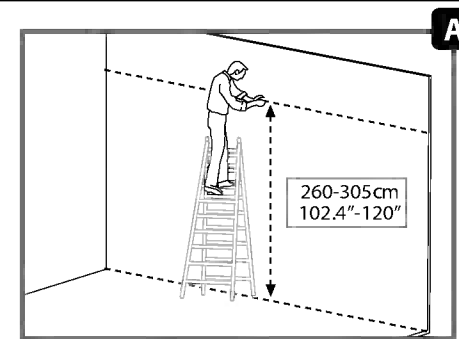
Παρακαλώ προσέξτε: Η στερέωση αυτού του προϊόντος στο έδαφος είναι απαραίτητη για την σταθερότητα και την ακαμψία του. Απαιτείται να ολοκληρώσετε αυτό το στάδιο προκειμένου να ισχύει η εγγύησή σας (**Βήμα 27**).

- Σφίξτε όλες τις βίδες κατά την ολοκλήρωση της συναρμολόγησης.

Σημείωση:

Το πακέτο για στερέωση σε τοίχωμα που παρέχεται με αυτό το προϊόν είναι κατάλληλο μόνο για τοίχους από μπετόν.

Άλλοι τύποι τοιχώματος χρειάζονται ένα ανάλογο πακέτο για στερέωση σε τοίχωμα.





Lue nämä ohjeet huolellisesti ennen kuin aloitat tämän patiokatteen kokoonpanon.

Suorita vaiheet järjestyksellisesti esitettyjen ohjeitten mukaisesti.

Tallenna nämä ohjeet myöhempää käyttöä varten.



Kun havaitset lisätietokuvakkeen, huomioi sen kohdan asennukseen tarkoitetut lisäohjeet ja neuvot.

Hoito- ja Turvallisuusohjeet

- Noudata ohjeita kuten lueteltu tässä oppaassa.
- Kun olet ostanut pitkän terassikatoksesi, varmista, että sait kaikki ohjekirjan lisäisivulla (Terassikatoksesi pidentäminen) listatut laatikot
- Lajittele osat ja tarkista, että ne löytyvät sisältölistalta, kun olet valmis kokoamaan terassikatoksesi (voit aloittaa tästä laatikosta)
- Lajittele osat ja tarkista sisällysluettelo.
- Suosittelemme turvallisuusyistä että vähintään kaksi henkilöä kokoo tuotteen.
- Joillakin osilla on metallireunat. Ole varovainen kun käsittelet osia.
- Käytä aina käsineitä, kenkiä ja suojalaseja asennuksen aikana.
- Älä yritä koota tuotetta tuulisissa tai märissä olosuhteissa.
- Hävitä kaikki muovipussit turvallisesti – pidä ne poissa pienten lasten ulottuvilta.
- Pidä lapset poissa kokoonpanoalueelta.
- Älä yritä koota tuotetta jos olet väsynyt, ottanut huumeita, lääkkeitä, alkoholia tai jos olet altis huimaukskohtauksiin.
- Kun käytät tikkaita tai sähkötyökaluja, varmista että noudatat valmistajan turvallisuusohjeita.
- Älä kiipeä katolle tai seiso sen päällä.
- Raskaita esineitä ei saa nojata pylviäitä vastaan
- Älä ripusta mitään profileista tai pane mitään niiden päälle.
- Ota yhteys paikallisiin viranomaisiin jos tarvitaan lupaa tuotteen rakentamiseen.
- Pidä katto ja vesikouru puhtaana lumesta, liasta ja lehdistä.
- Painava lumi katolla voi vahingoittaa tuotetta ja tehdä sen alla tai läheisyydessä oleskelusta vaarallista.
- Tämä tuote on suunniteltu käytettäväksi pääosin as patiokate.

Jotkut versiot tästä tuotteesta ovat maalatut. Jos väri naarmuntuu kokoonpanon aikana se voidaan korjata seuraavilla värisävyillä:

Valkoinen – RAL 9016, Harmaa – RAL 7012.

Puhdistusohjeet

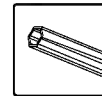
Kun tuotetta on puhdistettava, käytä mietoä pesuainetta ja huuhtelee kylmällä vedellä.

Älä käytä asetonia, hankaavia puhdistusaineita tai muita erikoisia puhdistusaineita paneelin puhdistukseen.

Ennen kokoamista

- Tämä tuote on koottava tukevalle alustalle (kuten betonille tai asfaltille) ja kiinnitettävä maahan.
- Valitse paikka huolellisesti ennen kokoamista.
- Järjestä osat ja tarkista ne tuoteluettelon mukaan.
- Kokoamispaikan tulee olla tasainen (erityisesti paalujen alla).
- Kysy neuvoa paikallisilta viranomaisilta koskien mahdollisia ennen tuotteen kokoamista tarvittavia lupia.
- Ennen terassikatoksen laajentamista monia osia täytyy purkaa. On suositeltavaa, että ne säilytetään turvallisessa paikassa tulevaa käyttöä varten.
- Huomio: Käytä vain sisältöluettelossa mainittuja osia, jotkin osat saattavat olla ylimääräisiä.

Työkalut ja välineet



T001 (Sisältyy toimitukseen)

Huomioi kokoamisen aikana

- Aseta osat pehmeälle alustalle naarmujen ja vahingoittumisen välttämiseksi.
- Tuotteen mitat voidaan säätää tarpeittesi mukaan:

1. Seinään kiinnitys -profiili (ylhäällä takana) voidaan säätää **260 - 305 cm (102.4" to 120")** korkeudelle maasta. Säätö tapahtuu mittaamalla ja poraamalla (**Vaihe 9**).

Huomaa asennussuositusten ehdotettu korkeus **kaaviossa A**. Terassin katoksen takaosa voidaan kiinnittää seinän korkeudelle matalimmillaan **260 cm/102.4"**. Tämä menettely on valinnainen, jos kokoamisolosuhteet ja ulkoseinät eivät mahdollista ehdotetun asennuksen toteuttamista käyttöohjeiden mukaan.

Huomaa, että tuotteen ulkonäkö voi muuttua hieman tämän seurauksena. Se ei kuitenkaan vaikuta lumen painoon.

2. Paalujen etäisyyttä seinästä voidaan säätää välillä **226 - 286 cm (89" to 112.5")** **kaavion B1** ehdotuksen mukaan. Paalujen etäisyyttä sivureunoista voidaan säätää välillä **0 - 54 cm (0" to 21.3")** **kaavion B2** ehdotuksen mukaan. Säätö suoritetaan kokoamisen jälkeen ja ennen kiinnittämistä (**vaihe 27**) liuuttamalla paaluja ja profileja **7040 +7041** kattoprofilin urissa.

3. Seinään kiinnitys ja etäisyys seinästä määrittävät katon kulman ja tuotteenkokonaissyvyyden (rännin etäisyys seinästä). Korkeampi seinään kiinnitys ja seinän ja paalujen välinen pienempi etäisyys kasvattaa katon kulmaa ja lyhentää kokonaissyvyyttä, kuten osoitettu **kaaviossa C**.

i Vaiheet

Vaihe 7: lisää silikonitiivisteet **8119:n** yhdistävän osan molemmille puolille estääksesi vesivuodot.

Vaihe 8: lisää silikonitiivisteet **8116:n & 8117:n** sisäosiin ja liitä profiiliin.

Vaihe 16: Laita silikonitiivistettä puomin **7288 + 7290** päälle, jotta vesi ei pääse vuotamaan sisälle.

Vaihe 18: Varmista, että takaseinän profiilin ja profileja tukevan paneelin välinen kulma on 90 astetta. Paneelien kokoaminen tulee aloittaa terassikatoksen keskiosasta vuorotellen kummallekin puolelle.

Vaihe 27: Säädä tankoja (nurinpäin ja sivuttain) liuuttamalla ne niiden lopulliseen asentoon ennen kiinnittämistä.

Varmista, että tankojen etäisyys terassikatoksen sivureunoista ei ole yli **54 cm/21.3"**.

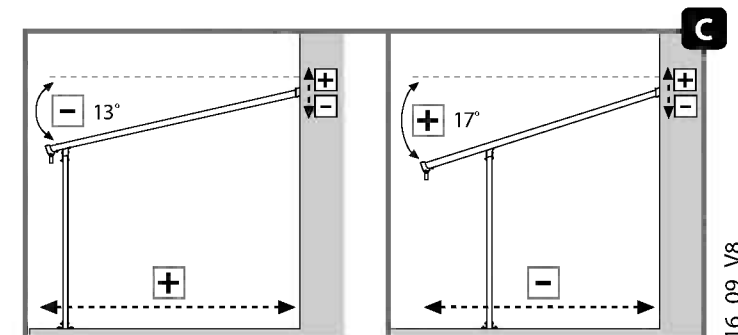
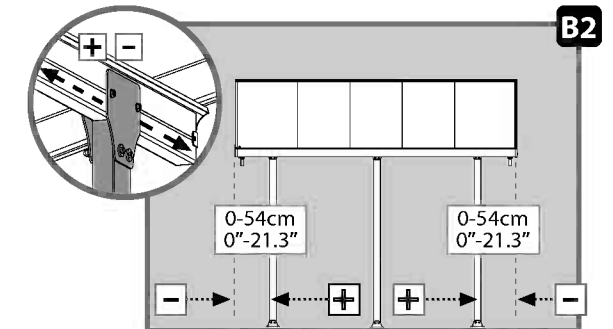
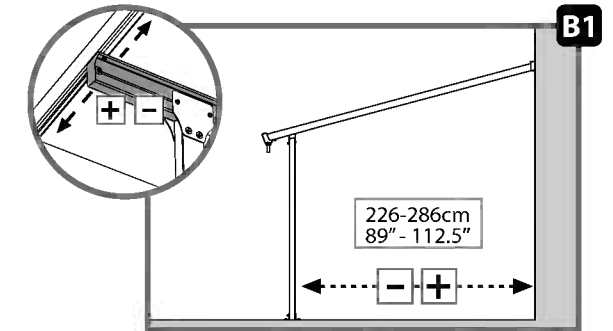
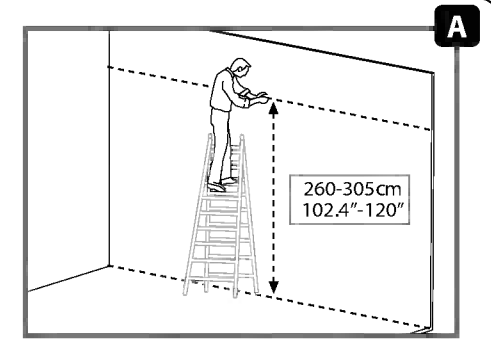
***Huomaa:** tuotteen ankkurointi maahan on välttämätöntä sen vakauden ja jäykkyyden kannalta.

Se vaaditaan tässä vaiheessa, jotta takuu olisi voimassa (**Vaihe 27**).

- Kiristä kaikki ruuvit kokoamisen päätteeksi.

Huomio:

Tämän tuotteen mukana toimitettavat seinäkiinnitystarvikkeet sopivat vain betoniseinille. Muita seinätyyppejä varten tarvitaan niille sopivat kiinnitystarvikkeet.





Lees deze instructies zorgvuldig door voordat u het product gaat monteren.

Voer de stappen uit in de volgorde van deze instructies.

Bewaar deze instructies op een veilige plaats zodat u ze in de toekomst weer kunt raadplegen.



Wanneer dit informatie icoon vermeldt staat, refereer naar de relevante assemblagestap voor bijbehorende opmerkingen en assistentie.

Onderhouds- en veiligheidsrichtlijnen

- Volg de instructies zoals opgesomd in deze handleiding.
- Als u uw lange pergola-dak heeft gekocht, moet u ervoor zorgen dat u alle dozen ontvangen heeft volgens de aanvullende pagina (uw pergola-dak verlengen) in de handleiding.
- Zodra u gereed bent om uw pergola-dak te gaan monteren (u kunt beginnen met deze doos), moet u de onderdelen gaan sorteren en controleren aan de hand van de inhoudslijst
- Sorteert de onderdelen en controleer de inhoudslijst.
- Om veiligheidsredenen raden we aan dat het product gemonteerd wordt door minstens twee personen.
- Sommige onderdelen hebben metalen randen. Wees voorzichtig bij het hanteren van de componenten. Draag steeds handschoenen, schoenen en een veiligheidsbril tijdens de montage.
- Tracht het product niet te monteren bij winderig of nat weer.
- Verwijder alle plastic zakken op een veilige manier – houd ze uit de buurt van kleine kinderen.
- Houd kinderen weg uit de montagezone.
- Tracht het product niet te monteren als u moe bent, onder invloed bent van drugs, medicatie of alcohol, of als u last hebt van duizelingen.
- Als u een ladder gebruikt of elektrisch gereedschap, zorg er dan voor dat u de veiligheidsrichtlijnen van de fabrikant opvolgt.
- Klim niet op het dak en ga er niet op staan.
- Laat geen zware voorwerpen tegen de palen leunen.
- Ga niet aan de profielen hangen of erop liggen.
- Raadpleeg de lokale autoriteiten of u vergunningen nodig hebt om het product te monteren.
- Houd het dak en de goot vrij van sneeuw, vuil en bladeren.
- Grote hoeveelheden sneeuw op het dak kunnen ervoor zorgen dat het product beschadigd wordt waardoor het onveilig wordt eronder te staan of in de buurt ervan.
- Dit product werd ontworpen om hoofdzakelijk te worden gebruikt als een overdekte patio

Sommige versies van dit product zijn geleverd. Als er krassen komen in de kleur tijdens de montage, kan dit hersteld worden met de volgende tinten:

Wit – RAL 9016 Grijs – RAL 7012

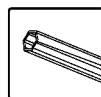
Reinigingsinstructies

Als uw product gereinigd moet worden, gebruik dan een mild schoonmaakmiddel en spoel af met koud, zuiver water. Gebruik geen aceton, schuurmiddelen of andere speciale schoonmaakmiddelen om het paneel te reinigen.

Voor het starten van de montage

- Dit product moet in elkaar worden gezet op een stevige ondergrond (zoals beton of asfalt) en worden verankerd in de grond.
- Kies deze locatie zorgvuldig voordat u begint met de montage.
- Sorteert de onderdelen en controleer ze volgens de inhoudslijst.
- Het terrein dient geëgaliseerd te zijn (voornamelijk onder de poten).
- Raadpleeg uw plaatselijke autoriteiten of er bepaalde vergunningen vereist zijn voordat u het product gaat bouwen.
- Voordat u de terrasoverkapping vergroot, dienen er een aantal onderdelen te worden gedemonteerd. We adviseren u om deze veilig te bewaren voor toekomstig gebruik.
- Opmerking: Gebruik alleen de onderdelen die in de inhoudslijst zijn opgenomen. Er kunnen enkele onderdelen overblijven.

Gereedschappen en apparatuur



T001 (Meegeleverd)

Aanwijzingen bij de montage

- Gebruik een zachte ondergrond onder de onderdelen om krassen en beschadigingen te voorkomen.
- De afmetingen van het product kunnen worden aangepast aan uw specifieke behoeften:

1. De zijde van de wandmontage (bovenkant achterzijde) kan worden aangepast van **260 tot 305 cm** boven de grond. Het afstellen wordt gedaan bij het meten en boren (**stap 9**).

Let op de voorgestelde hoogte van de installatieaanbevelingen in schema A. Het is mogelijk om de wand van de achterzijde van patio-overdekking in te stellen op het laagste punt van **260 cm**. Deze methode is optioneel indien de montageomstandigheden en de buitenmuren het niet toelaten om de voorgestelde installatie te volgen zoals in de handleiding wordt aangegeven.

Hierdoor kan het uiterlijk van het product iets veranderen, maar het gewicht van de sneeuwbelasting verandert niet.

2. De afstand van de poten tot de wand kan worden ingesteld op **226 tot 286 cm**, zoals getoond in **schema B1**.

De afstand tussen de poten vanaf de zijkanten kan worden ingesteld op **0 tot 54 cm**, zoals getoond in **schema B2**.

Het afstellen wordt gedaan na de montage en vóór het verankeren (**stap 27**) door de poten en profielen **7040 + 7041** te schuiven op de profielkanalen van het dak.

3. Wandmontage en de afstand tot de wand bepalen de helling van het dak en de totale diepte van het product (afstand van de goot vanaf de wand). Hogere montage aan de wand en een kortere afstand tussen de wand en poten vergroten de helling en het verkleinen van de totale diepte, zoals getoond in **schema C**.

Strappen

Stap 7: Om lekkage te voorkomen, breng siliconenkit aan beide zijden van het onderdeel aan dat **8119** verbindt.

Stap 8: Breng siliconenkit aan de binnenkant van **8116** en **8117** aan en verbindt ze met het profiel.

Stap 16: Breng siliconenkit aan boven de balken **7288 + 7290** om lekkage te voorkomen.

Stap 18: Zorg ervoor dat de hoek tussen het achterwandprofiel en het paneel dat de profielen ondersteunt op 90 graden staat ingesteld. Begin montage van de panelen vanuit het midden van de terrasoverkapping, beurtelings naar elke zijde.

Stap 27: Pas de positie van de palen (in lengterichting en zijwaarts) aan door ze in de uiteindelijke positie te plaatsen voordat ze verankerd worden.

Zorg ervoor dat de afstand van de palen tot de zijkant van de terrasoverkapping niet groter is dan **54 cm**.

***Let op:** Verankering van dit product aan de grond is van essentieel belang voor de stabiliteit en stevigheid.

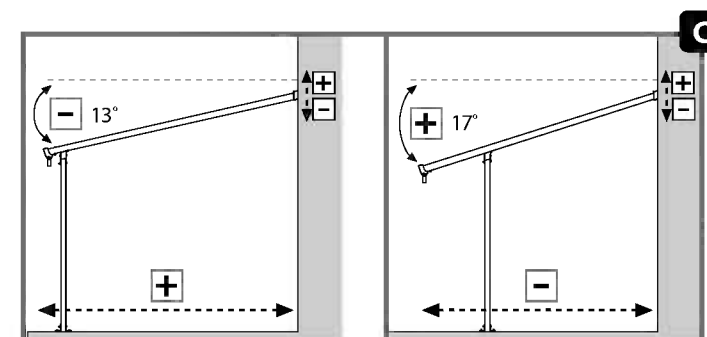
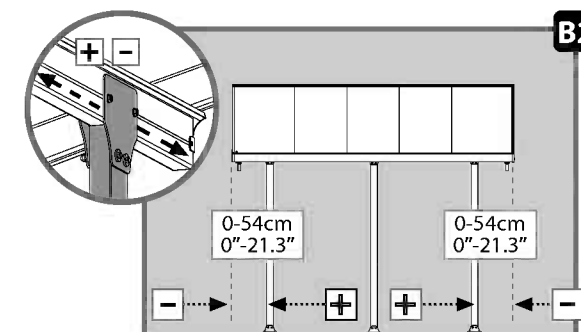
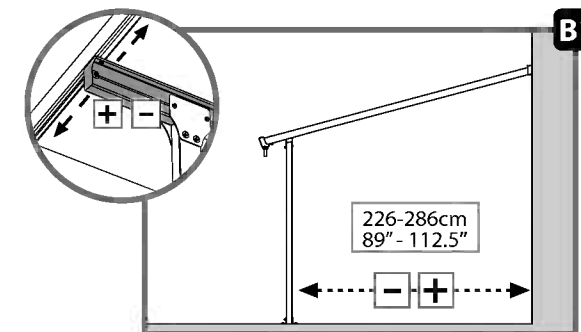
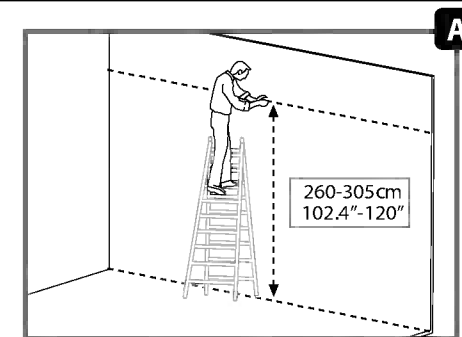
Deze fase dient te worden voltooid, om uw garantie geldig te laten blijven (**Stap 28**).

- Draai alle schroeven extra aan als de montage is voltooid.

Let op:

Het bijgeleverde muurverankeringspakket is uitsluitend geschikt voor betonnen muren.

U dient voor andere soorten muren een ander soort verankeringspakket te gebruiken.





Læs venligst disse instrukser nøje før du begynder at samle terrasseoverdækningen.
Udfør venligst de opremsede skridt i den rækkefølge, som de er angivet i disse instrukser.
Opbevar disse instrukser på et sikkert sted til fremtidig hvor du kan finde dem igen.



Når du støder på informationsikonet, bør du følge det tilhørende samlingstrin for yderligere kommentarer og hjælp.

Forsigtighed og Sikkerhed

- Følg venligst instrukserne, som angives i denne manual.
- Når du har købt en lang terrasseoverdækning, skal du sørge for, at du har modtaget alle kasser som beskrevet på den ekstra side (Udvidelse af din terrasseoverdækning) i brugsanvisningen.
- Så snart du er klar til at samle din terrasseoverdækning (du kan begynde med denne kasse), bør du sortere delene og kontrollere, at de stemmer overens med listen over indholdet.
- Pak de forskellige dele ud og kontrollér, at de alle er der.
- A sikkerhedsgrunde anbefaler vi på det kraftigste, at samlingen foretages af mindst to personer.
- Nogle dele har metal kanter, vær venligst forsigtig når komponenterne håndteres. Under samlingen bør der altid bæres handsker sko og sikkerhedsbriller.
- Prøv ikke at samle produktet i blæse- eller regnvej.
- Skaf alle plastposer sikkert af vejen – opbevar dem utilgængeligt for små børn.
- Hold børn borte fra samlingsstedet
- Prøv ikke at samle produktet hvis du er træt, har taget stoffer, er på medicin eller har dukket alkohol, eller kan lide af svimmelhed.
- Når der anvendes en trappestige eller elværktøjer, så sdørg for at følg producentens sikkerhedsråd.
- Klatr ikke op til eller stå på taget.
- Stil ikke tunge ting op af pælene.
- Hæng ikke noget over, eller læg noget på svællerne.
- Kontakt venligst de lokale myndigheder for at finde ud af om, der kræves tilladelse til at opstille produktet.
- Hold tag og rendesten rent fra sne, jord og blade.
- Tungt snebelastning af taget kan skade produktet, hvilket vil gøre det farligt at stå nedenunder eller tæt på.
- Dette produkt blev primært designet til at blive brugt som **terrasseoverdækning**.

Nogle versioner af dette produkt er malede.

Hvis, farve får skrammer under samlingen kan det repareres med følgende farvekoder:

Hvid – RAL 9016

Grå – RAL 7012

Rengøringsinstruktioner

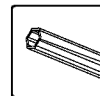
Når du skal rengøre dit produkt, så brug en mild sæbeopløsning, og skyl af med koldt, rent vand.

Brug ikke acetone, rengøringsmidler med slibemidler, eller nogle andre kraftige rengøringsprodukter på panelet.

Inden Samling

- Dette produkt skal samles på et fast underlag (så som beton eller asfalt) og fastgøres til jorden.
- Vælg stedet omhyggeligt inden du påbegynder samlingen.
- Sorter delene og kontroller i forhold til indholdslisten.
- Stedets overflade skal være i niveau (især under pælene).
- Henvend dig venligst til de lokale myndigheder hvis en tilladelse er påkrævet inden produktet konstrueres.
- Inden terrasseoverdækningen udvides, skal adskillige dele afmonteres, det anbefales at opbevare disse et sikkert sted for fremtidig brug.
- Bemærk: Brug kun delene beskrevet på indholdslisten, nogle dele kan være i overskud.

Værktøj & Udstyr



T001 (Leveret med)

Bemærkninger Under Samling

- Anvend et blødt underlag under delene for at undgå ridser og skader.
 - Produktets dimensioner kan justeres til dine specifikke behov:
- 1. Væg-monterings profilen (øverst bagerst) kan justeres fra 260 til 305 cm (102.4" til 120") over jorden. Justeringen foretages når der måles og bores (Trin 9).**

Bemærk venligst installationens anbefalede højde i Diagram A. Det er muligt at fastgøre bagvæggen af Terasseoverdækningen for en mindste højde af **260 cm/102.4"**. Denne metode er mulig hvis vilkårene for samling og ydervæggene ikke følger de anbefalede installationer, som er vist i brugsanvisningen.

Bemærk venligst at produktets udseende kan ændres en smule på grund af dette, den maksimale belastning for tungt snefald ændres dog ikke.

- 2. Pælens afstand fra væggen kan justeres fra 226 til 286 cm (89" til 112.5") som anvist i Diagram B1.**

Pælens afstand fra sidekanterne kan justeres fra **0 til 54 cm (0" til 21.3")** som anvist i **Diagram B2**.

Justeringen foretages efter samlingen og inden fastgøringen (**Trin 27**) ved at skubbe pælene og profilerne **7040 + 7041** ad tagets profilkanaler.

- 3. Vægmontering og afstand fra væggen bestemmer tagets vinkel samt produktets dybde (tagrendens afstand fra væggen). Højere vægmontering og kortere afstand mellem væggen og pælene forøger tagets vinkel og forkorter den totale dybde, som anvist i **Diagram C**.**

Steps

Trin 7: Påfør silikone-fugemasse på begge sider af den del, der forbinder **8119**, for at forhindre vandlækage.

Trin 8: Påfør silikone-fugemasse på den indre del af **8116** og **8117** og forbind med profilen.

Trin 16: Påfør venligst silikone-fugemasse over bjælkerne **7288 + 7290**, for at forhindre at vand trænger ind.

Trin 18: Vær sikker på at vinklen mellem bagmur-profilen og den profil som understøtter panelerne er 90 grader. Samling af panelerne bør ske fra midten af terrasseoverdækningen, skiftevis til hver side.

Trin 27: Juster venligst stængerne (indefra ud og sidelæns), ved at lade dem glide til deres endelige placering inden de forankres.

Vær sikker på, at stængernes afstand fra terrasseoverdækningens sidekant ikke overskrider **54 cm/21,3"**.

***Bemærk venligst:** Forankring af dette produkt til jorden er afgørende for dets stabilitet og styrke.

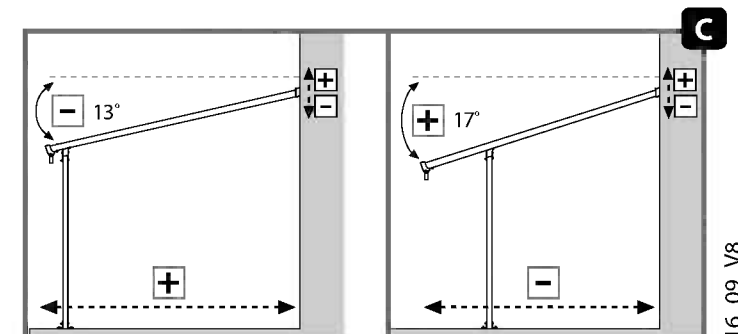
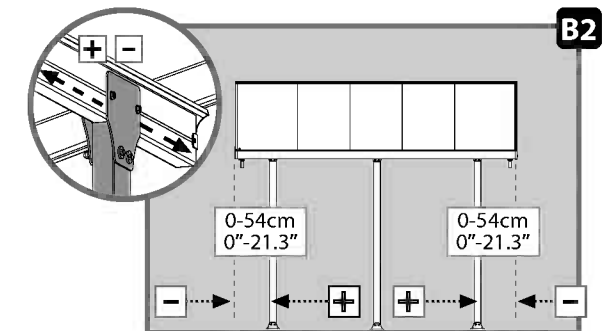
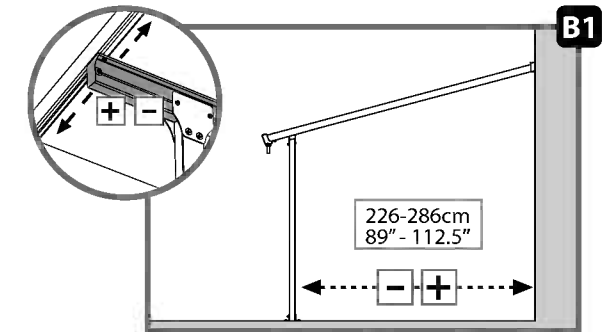
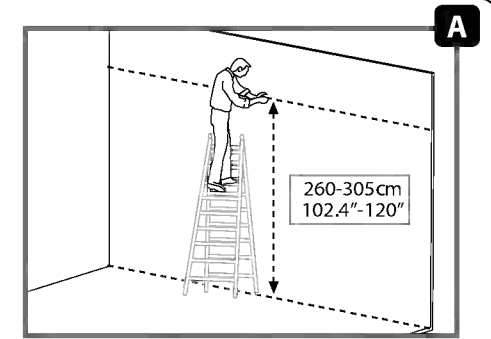
For at sikre gyldigheden af din garanti, kræves det, at du gennemfører dette trin (**Trin 28**).

- Vær sikker på at alle skruer fastspændes, når samlingen er fuldføres.

Bemærk:

Sættet til fastforankring på muren, som blev leveret med dette produkt, passer kun til betonmure.

For andre typer mure, vil et fiksations-sæt som er specifikt til den pågældende mur være nødvendig.





Předtím, než začnete terasovou střechu sestavovat, si pečlivě přečtěte tyto pokyny. Provádějte jednotlivé kroky v pořadí uvedeném v těchto pokynech. Uchovávejte tyto pokyny pro další potřebu na bezpečném místě.



Když narazíte na informační ikonu, podívejte se prosím na příslušný montážní krok na doplňující komentáře a rady.

Pokyny pro péči a bezpečnost

- Dodržujte pokyny uvedené v tomto návodu.
- Zakoupili jste dlouhý kryt na terasu. Podle následující stránky (Prodloužení vašeho krytu na terasu) v návodu k obsluze se ujistěte, že jste obdrželi všechny krabice.
- Jakmile budete připraveni k montáži svého krytu na terasu (můžete začít touto krabicí), rozřídte součásti podle seznamu obsahu.
- Rozřídte součásti a zkontrolujte podle seznamu.
- Z bezpečnostních důvodů silně doporučujeme, aby tento výrobek sestavovali nejméně dva lidé.
- Některé součásti mají kovové hrany. Při manipulaci buďte proto opatrní. Během montáže používejte ochranné rukavice, obuv a bezpečnostní brýle.
- Nepokoušejte se výrobek sestavovat za větru nebo za mokra.
- Bezpečně vyhodte plastové obaly - uchovávejte je mimo dosah dětí.
- Nedovolte dětem být v prostoru sestavování.
- Nesestavujte výrobek, když jste unavení, pod vlivem drog, léků nebo alkoholu, nebo trpíte závratěmi.
- Používáte-li štafle nebo elektrické nástroje, zkontrolujte, že dodržujete bezpečnostní pokyny od výrobce.
- Nelezte a nestoupejte si na střechu.
- O stojné tyče neopírejte žádné těžké předměty.
- Nezavěšujte se ani nelehejte na profily.
- Poradte se s místními orgány, zda je ke stavbě terasové střechy zapotřebí nějaké povolení.
- Ze střechy a okapů odstraňujte sníh, nečistoty a listí.
- Velké zatížení sněhem na střeše může způsobit poškození výrobku a tedy je nebezpečné pro pobývat pod ním, nebo v jeho blízkosti.
- Tento produkt byl navržen především pro používání jako **kryt patia**.

Některé verze tohoto výrobku jsou natřené.

Pokud dojde během montáže k poškrábání, lze jej opravit následujícími barvami:

Bílá – RAL 9016 Šedá – RAL 7012

Pokyny pro čištění

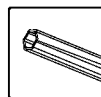
Pokud je zapotřebí výrobek čistit, použijte vodu se saponátem a opláchněte studenou čistou vodou.

Na čištění panelu nepoužívejte aceton, abrazivní prostředky nebo jiné speciální detergenty.

Před montáží

- Tento výrobek musí být smontován na pevném podkladu (jako je beton nebo asfalt) a ukotven k zemi.
- Vyberte si místo před zahájením montáže pozorně.
- Rozřídte součásti a zkontrolujte podle seznamu obsahu.
- Povrch musí být srovnán (hlavně pod tyčemi).
- Obratě se na místní úřady, pokud je nutné nějaké povolení před montáží výrobku.
- Před rozšířením Krytu na terasu se musí rozebrat několik součástí. Doporučujeme je uschovat na bezpečném místě pro budoucí použití.
- Poznámka: Použijte pouze díly uvedené v seznamu obsahu, některé díly mohou být navíc.

Nástroje a vybavení



T001 (Dodáváno)

Poznámky k montáži

- Používejte měkký podklad pod součásti, aby se zabránilo poškrábání a poškození.
- Rozměry výrobku je možné přizpůsobit vašim specifickým potřebám:

1. Profilovou stěnu (horní-zadní), lze nastavit 260-305 cm (102,4 "120") nad zemí. Nastavení se provádí při měření a vrtání (**krok 9**).

Vezměte prosím na vědomí doporučenou výšku instalace navrženou v diagramu A. Je možné ustavit výšku stěny krytu patia na **260 cm / 102,4"** v nejnižším bodě. Tato metoda je možná v případě, že podmínky montáže a vnější stěny neumožňují provádět doporučené instalační pokyny, uvedené v manuálu.

Upozorňujeme, že vzhled produktu se může mírně měnit, avšak tím se hmotnost zatížení sněhem nemění.

2. Vzdálenost tyčí od stěny lze nastavit na 226-286 cm (89 "až 112,5"), jak je navrženo v **diagramu B1**.

Vzdálenost tyčí od bočních okrajů lze nastavit **0-54cm (0 "až 21,3")**, jak je navrženo v **diagramu B2**.

Nastavení se provádí po montáži a před ukotvením (**krok 27**) posouváním tyčí a profilů **7040 + 7041** žlábků podél okraje střechy.

3. Montáž na stěnu a vzdálenost od zdi určuje úhel střechy a celkovou hloubku produktu (vzdálenost žlabu od stěny). Montáž na zeď do vyšší polohy a kratší vzdálenost mezi stěnou a tyčemi zvýší úhel střechy a zkrátí celkovou hloubku, jak je uvedeno v **diagramu C**.

i Kroky

Krok 7: Použijte prosím silikonová těsnění na obě strany kombinující **8119**, aby se zabránilo prosakování vody.

Krok 8: Použijte prosím silikonová těsnění na vnitřní část **8116&8117** a připojte k profilu.

Krok 16: Použijte prosím silikonová těsnění nad břevno **7288 + 7290**, aby se zabránilo prosakování vody.

Krok 18: Ujistěte se, že úhel mezi zadním profilem stěny a panelem podporujícím profily je 90 stupňů. Montáž panelu by měla začít od středu krytu na terasu střídavě na každou stranu.

Krok 27: Před ukotvením prosím upravte tyče (naruby a bokem) pomocí posunutí do jejich finální pozice.

Ujistěte se, že vzdálenost tyčí od boční hrany Krytu na terasu nepřekročí **54 cm/21,3"**.

***Vezměte prosím na vědomí:** Ukotvení tohoto produktu k zemi je nezbytné pro jeho stabilitu a pevnost.

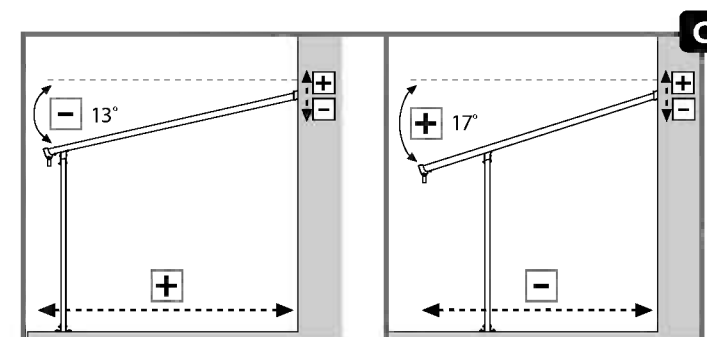
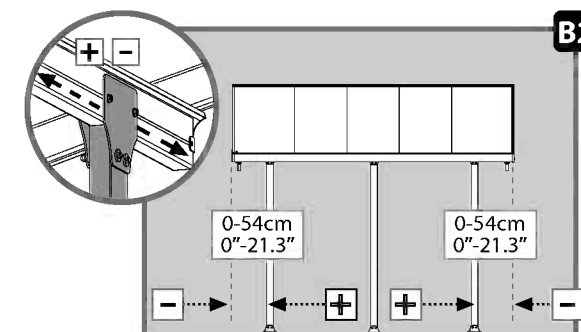
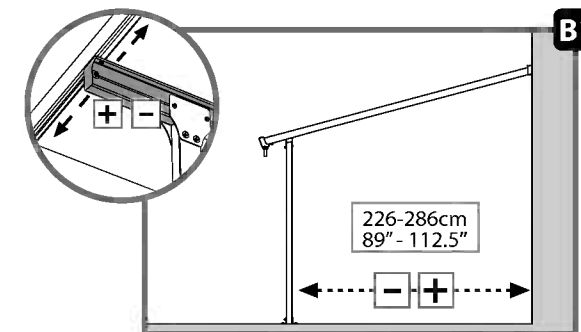
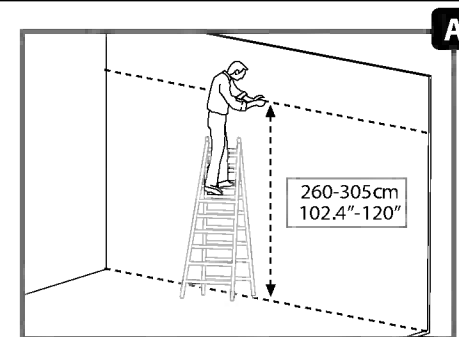
Aby byla vaše záruka platná, je nutné dokončit tento krok (**Krok 28**).

* Během dokončení montáže utáhněte všechny šroubky.

Poznámka:

Sada pro ukotvení na zeď dodávaná s tímto produktem je vhodná pouze pro betonové zdi.

Ostatní typy zdí potřebují odpovídající sadu pro upevnění na zeď.





Läs dessa instruktioner noggrant innan du börjar att montera uteplatsens tak.
Vänligen utför stegen i den ordning som anges i dessa instruktioner.
Förvara dessa instruktioner på ett säkert ställe för framtida referens.



När du stöter på informationsikonen, vänligen referera till relevant monteringssteg för ytterligare kommentarer och assistans.

Skötsel och skyddsanvisningar

- Följ anvisningarna enligt förteckningen i denna manual.
- Se till att du har fått alla lådor enligt den extra sidan (Utöka ditt uteplatsskydd) på bruksanvisningen när du köpt ett långt uteplatsskydd.
- Så snart du är redo att montera ditt uteplatsskydd (du kan börja med denna låda), sortera delarna och kontrollera i enlighet med innehållslistan
- Sortera delarna och kontrollera innehållsförteckningen.
- Av säkerhetsskäl rekommenderar vi att produkten monteras av minst två personer.
- Vissa delar har metallkanter. Var försiktig när du hanterar komponenter. Använd alltid handskar, skor och skyddsglasögon vid montering.
- Montera inte produkten när det blåser eller regnar.
- Kassera alla plastpåsar säkert - Förvara dem utom räckhåll för barn.
- Håll barn borta från monteringsområdet.
- Montera inte produkten om du är trött, har tagit droger, mediciner eller alkohol, eller om du är benägen att få yrsel.
- När du använder en stege eller elverktyg, ska du följa tillverkarens skyddsanvisningar.
- Klättra inte eller stå på taket.
- Tung föremål bör inte lutas mot stolparna.
- Häng inte i eller lägg dig på profilerna.
- Kontakta din lokala myndighet om eventuella tillstånd krävs för att uppföra produkten.
- Håll tak och ränna ren från snö, smuts och löv.
- Tung snöbelastning på taket kan skada produkten och göra det osäkert att stå under eller i närheten.
- Denna produkt har utformats för att huvudsakligen användas som en **tak på en uteplats**.

Vissa versioner av produkten är målade.

Om färgen repades under monteringen kan det fixas med följande färger:

Vit – RAL 9016 Grå – RAL 7012

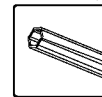
Rengöringsinstruktioner

När din produkt behöver rengöras, använd ett mildt rengöringsmedel och skölj med kallt rent vatten. Använd inte aceton, slipande rengöringsmedel, eller andra speciella rengöringsmedel för att rengöra panelen.

Innan du börjar montera

- Denna produkt måste monteras på en stadig grund (t.ex. betong eller asfalt) och förankras i marken.
- Välj plats noggrant innan du påbörjar monteringen.
- Sortera delarna och kontrollera enligt innehållsförteckningen.
- Platsens yta måste jämnas till (främst under stolparna).
- Kontakta dina lokala myndigheter hurvida tillstånd krävs innan byggnation av produkten.
- Före uppackning av uteplatsskyddet måste flera delar demonteras, och det rekommenderas att förvara dem på en säker plats för framtida bruk.
- Anm: Använd endast de delar som är nämnda i innehållslistan, vissa delar kan vara överskott.

Verktyg och utrustning



T001 (Tillhandahållit)

Noteringar under montering

- Använd ett mjukt underlag under delarna för att undvika repor och skador.
 - Produktmåttan kan anpassas till dina specifika behov:
1. Väggh monteringsprofilen (topp-bakvägg) kan justeras från **260 till 305 cm (102,4 till 120 tum)** över marken. Justeringen görs vid mätning och borring (**Steg 9**).

Observera installationsrekommendationens höjd som föreslås i **Diagram A**. Det är möjligt att fixera uteplatstakets bakväggshöjd på en lägsta punkt av **260 cm/ 102.4** tum. Denna metod är valfri om sammansättningsförhållandena och yttre väggarna inte tillåter att den föreslagna installationen, som den visas i handboken, kan följas.

Observera att produktens utseende kan ändras något som en följd av detta, men snöbelastningens vikt ändras inte.

2. Stolpavstånd från väggen kan justeras från **226 till 286 cm (89 till 112,5 tum)** som föreslagits i **Diagram B1**. Stolpavstånd från sidokanterna kan justeras från **0 till 54 cm (0 till 21,3tum)** som föreslagits i **Diagram B2**. Justeringen görs efter montering och innan förankring (**Steg 27**) genom att skjuta stolpar och profiler **7040+7041** på takprofilkanalerna.

3. Väggh montering och avstånd från väggen avgör takvinkeln och det totala djupet på produkten (stuprännans avstånd från väggen). Högre väggmontering och kortare avstånd mellan vägg och stolpar ökar takvinkeln och förkortar det totala djupet som föreslagits i **Diagram C**.

Steps

Steg 7: Vänligen lägg på silikonpackningen på båda sidor av delen som sammanfogar **8119** för att förhindra vattenläckage.

Steg 8: Lägg på silikonpackning på den inre delen av **8116** och **8117** och koppla till profilen.

Steg 16: Applicera silikon tätningsmedel ovanför bjälke **7288 + 7290**, för att förhindra att vatten tränger in.

Steg 18: Kontrollera att vinkeln mellan den bakre väggprofilen och panelstödprofilen är 90 grader. Montering av paneler ska börja från mitten av uteplatskyddet till växelvis varje sida.

Steg 27: Justera stängerna (inifrån och ut och åt sidan) genom att skjuta dem till sin slutliga position före förankring. Säkerställ att stångavståndet från uteplatsens sidokant inte överstiger **54 cm/21,3"**.

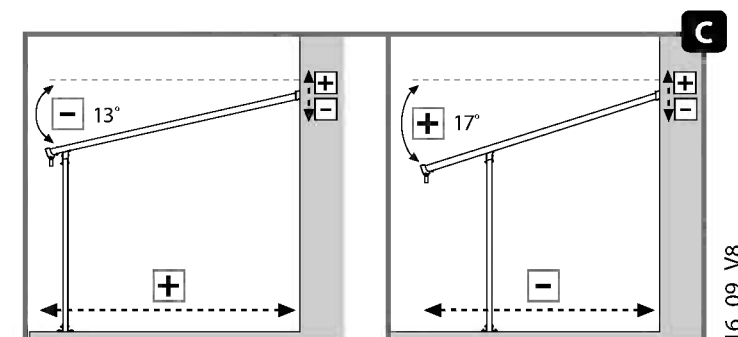
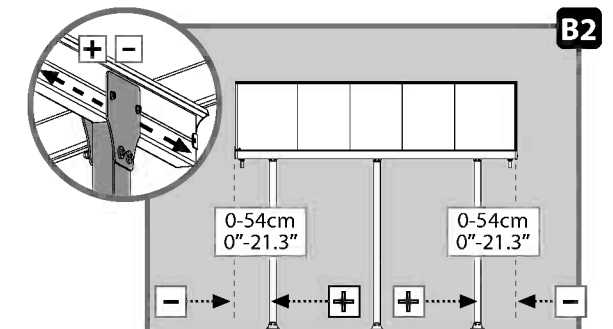
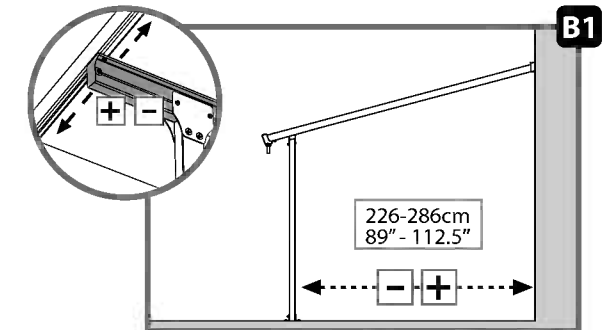
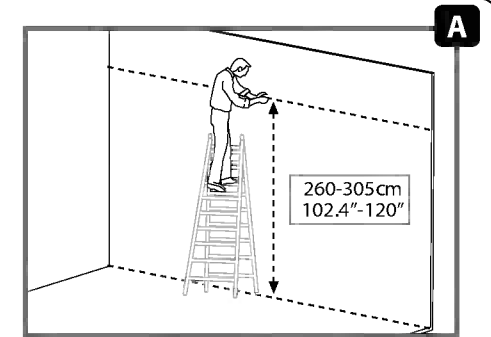
***Observera:** Förankring av denna produkt på marken är nödvändigt för stabilitet och styvhet.

Det är nödvändigt att slutföra det här steget för att din garanti ska gälla (**Steg 28**).

- Dra åt alla skruvar när du slutför monteringen.

Obs:

väggförankringssatsen som medföljer denna produkt är endast lämpligt för betongväggar. Andra väggtypen behöver en passande väggfixeringssats.





Przed przystąpieniem do montażu produktu prosimy o uważne zapoznanie się z instrukcją oraz o przeprowadzanie poszczególnych etapów montażu w kolejności określonej w niniejszej instrukcji. Zachowaj tę instrukcję w bezpiecznym miejscu do przyszłego użytku.



Ikona informacyjna wskazuje na konieczność zapoznania się z dodatkowymi informacjami dotyczącymi danego etapu montażu.

Uwagi dotyczące bezpieczeństwa i pielęgnacji

- Należy postępować zgodnie ze wskazówkami zawartymi w niniejszej instrukcji.
- Po zakupie długiego zadaszenia tarasu upewnij się, że otrzymałeś wszystkie. pudła zgodnie z dodatkową stroną (Powiększając zadaszenie tarasu) z instrukcji.
- Kiedy tylko będziesz gotowy zamontować zadaszenie tarasu (możesz zacząć od tego pudła), ułóż części i zweryfikuj ich kompletność na podstawie dostarczonej listy.
- Z uwagi na bezpieczeństwo zalecamy montowanie produktu przez co najmniej dwie osoby.
- Niektóre części posiadają ostre krawędzie. Należy zachować ostrożność podczas montażu. Należy zawsze nosić rękawice, buty oraz okulary ochronne podczas montażu bądź konserwacji produktu.
- Nie należy wykonywać montażu podczas występowania niekorzystnych warunków atmosferycznych, takich jak deszcz lub wiatr.
- Należy w bezpieczny sposób usunąć wszystkie plastikowe torby - trzymać je poza zasięgiem dzieci.
- Trzymaj dzieci z dala od miejsca wykonywania montażu.
- Nie należy wykonywać montażu w przypadku odczuwania zmęczenia, znajdowania się pod wpływem środków odurzających, leków, alkoholu lub w przypadku podatności na zawroty głowy.
- Podczas korzystania z drabiny lub elektronarzędzi, upewnij się, że postępujesz zgodnie z zaleceniami bezpieczeństwa producenta.
- Nie wspinaj się ani nie stawaj na dachu.
- Nie należy opierać ciężkich przedmiotów o słupki.
- Nie wieszaj ani nie kładź niczego na kształtownikach.
- Chroń dach i rynny przed zalegającym śniegiem, ziemią oraz liśćmi.
- Zalegający śnieg może spowodować uszkodzenie produktu, przez co może on stanowić zagrożenie dla osób znajdujących się wewnątrz lub w pobliżu.
- Ten produkt został zaprojektowany i wyprodukowany wyłącznie do użytkowania jako zadaszenie tarasu.

Niektóre wersje tego produktu są malowane. Jeśli produkt został zarysowany podczas montażu, do pomalowania ubytków należy użyć farby w następującym odcieniu:

biały : White - RAL 9016 szary : Grey - RAL 7012

Instrukcje czyszczenia

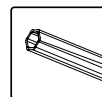
Do czyszczenia produktu należy użyć delikatnego środka czyszczącego i spłukiwać zimną wodą.

Do mycia paneli nie używaj acetonu, ściernych środków czyszczących ani innych substancji chemicznych.

Przed montażem

- Ten produkt musi być umieszczony na stałym i równym podłożu (takim jak beton lub asfalt) oraz zakotwiczony do ziemi.
- Przed rozpoczęciem montażu wybierz starannie jego miejsce.
- Ułóż części i zweryfikuj ich kompletność na podstawie dostarczonej listy.
- Powierzchnia terenu musi być wypoziomowana (głównie poniżej słupków)
- Należy skonsultować się z lokalnymi władzami w sprawie ograniczeń budowlanych lub zezwoleń potrzebnych do montażu opisywanego produktu.
- Przed rozpoczęciem montażu należy zdemontować niektóre części zadaszenia tarasu, zaleca się przechowanie ich do przyszłego użytku.
- **Uwaga:** Używaj jedynie części zaleconych w spisie zawartości, niektóre części mogą być w nadmiarze.

Narzędzie i sprzęt



T001 (w zestawie)

Uwagi podczas montażu

- Aby zapobiec zadrapaniom i uszkodzeniom części podłóg pod nie miękką paletę.
- Rozmiar produktu można dostosować do własnych potrzeb.

1. Kształtownik montujący ścianę (górną, tylną) może być dopasowany – od **260 do 305 cm (102.4" do 120")** nad ziemią. Dopasowanie wykonuje się po zmierzeniu i wierceniu. **(Krok 9)**

Należy zwrócić uwagę na zalecaną w instrukcji wysokość zawartą w **Diagramie A**. Wysokość **260 cm/102.4"** jest najniższą możliwą wysokością na której można ustawić tylną ścianę zadaszania tarasu. Metoda ta jest opcjonalna jeśli warunki montażu oraz ściany zewnętrzne nie pozwalają na stosowanie się do sugerowanego przebiegu montażu, który widnieje w instrukcji.

Należy zwrócić uwagę na to, że wygląd produktu może się nieznacznie zmienić, natomiast obciążenie śniegiem pozostaje takie samo.

2. Długość między słupkami a ścianą można dostosować od **226 do 286 cm (89" do 112.5")** jak widnieje w **Diagramie B1**. Długość między słupkami a bocznymi krawędziami można dostosować od **0 do 54 cm (0" do 21.3")** jak widnieje w **Diagramie B2**.

Dostosowanie wykonuje się po montażu a przed zakotwiczeniem **(Krok 27)** poprzez przesuwanie słupków i kształtownika **7040+7041** po kanale kształtownika dachu.

3. Montaż ściany oraz odległość od ściany determinuje nachylenie dachu oraz całkowitą głębokość produktu (odległość rynny od ściany). Im wyżej montowana jest ściana i im krótszy jest dystans między ścianą i słupkami tym większe jest nachylenie dachu i tym większa jest całkowita głębokość jak wskazuje **Diagram C**.

Kolejność działań

Krok 7,8: Należy zastosować silikonowe szczeliwa na wewnętrznych i zewnętrznych krawędziach części **7043 + 7042** oraz na środku części aby zapobiec przeciekaniu wody do środka.

Krok 16: Należy zastosować silikonowe szczeliwa powyżej belki **7288 + 7290** aby zapobiec przeciekaniu wody do środka.

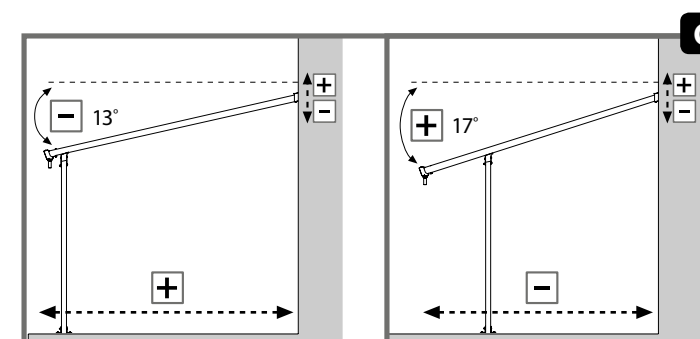
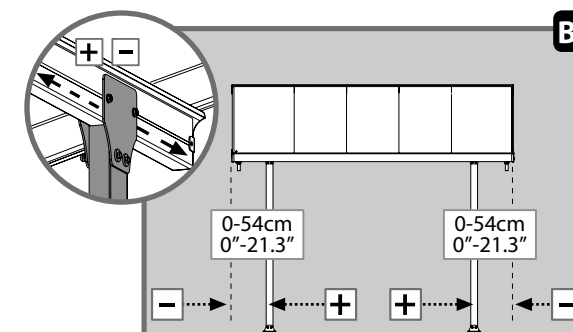
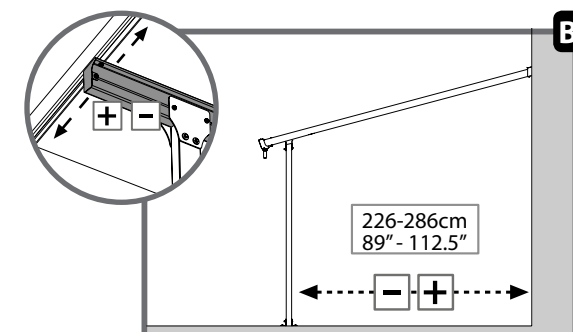
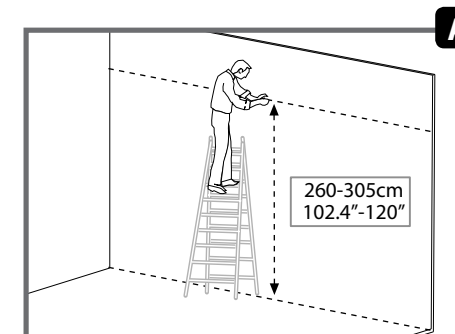
Krok 18: Upewnij się że kąt pomiędzy tylną ścianą kształtownika oraz panelu, który wspiera kształtownik to 90 stopni. Montaż paneli powinno się zaczynać od środka zadaszania tarasu kolejno w kierunku każdej ze stron.

Krok 27: Przed zakotwiczeniem należy dostosować słupki (od środka na zewnątrz i do boków) poprzez przesuwanie ich do końcowej pozycji. Upewnij się, że dystans między zadaszaniem tarasu i boczną ścianą nie przekracza **54 cm/21.3"**.

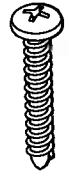
Zwróć uwagę: Przymocowanie tego produktu do ziemi jest kluczowe dla zapewnienia mu stabilności i sztywności. Aby zachować ważność gwarancji, należy zakończyć ten etap montażu. **(Krok 28)**

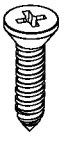
Dokręć wszystkie śrubki po ukończeniu montażu.


Uwaga: Zestaw do mocowania ścian zapewniony z tym produktem jest odpowiedni wyłącznie dla betonowych ścian. Inne typy ścian wymagają innego, dobrego zestawu do utrwalać ścian.

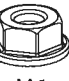


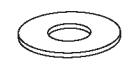
Contents

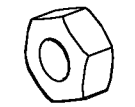
Item		Qty.
450		12 (+1)

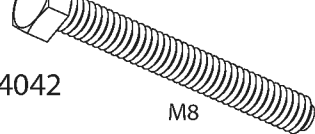
4043		18 (+1)
------	---	---------

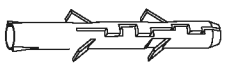
8192	 M6	40 (+4)
------	---	---------


466	 M6	40 (+4)
-----	--	---------



433	 M8	45 (+2)
-----	---	---------


7121	 M8	12 (+1)
------	---	---------


4042	 M8	12 (+1)
------	---	---------

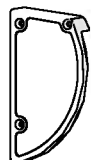
4010		21 (+1)
------	--	---------

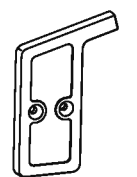
5000		36 (+6)
------	---	---------

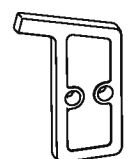
5001		36 (+6)
4000		21 (+1)

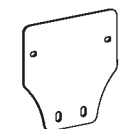
7335		2 (+1)
------	---	--------

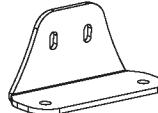
7294		1
------	---	---

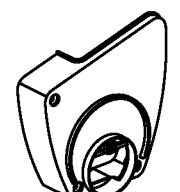
7295		1
------	---	---


7296		1
------	--	---


7297		1
------	---	---

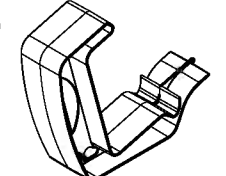
937		6
-----	---	---

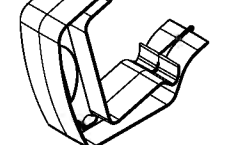
212		6
-----	---	---


8116		1
------	---	---

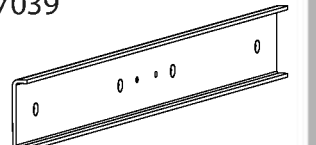
8117		1
------	---	---

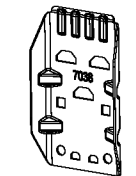
8118		2
------	---	---

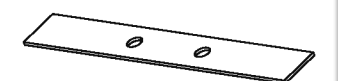
8119		1
------	---	---

8119		1
------	---	---

T001		1
------	---	---

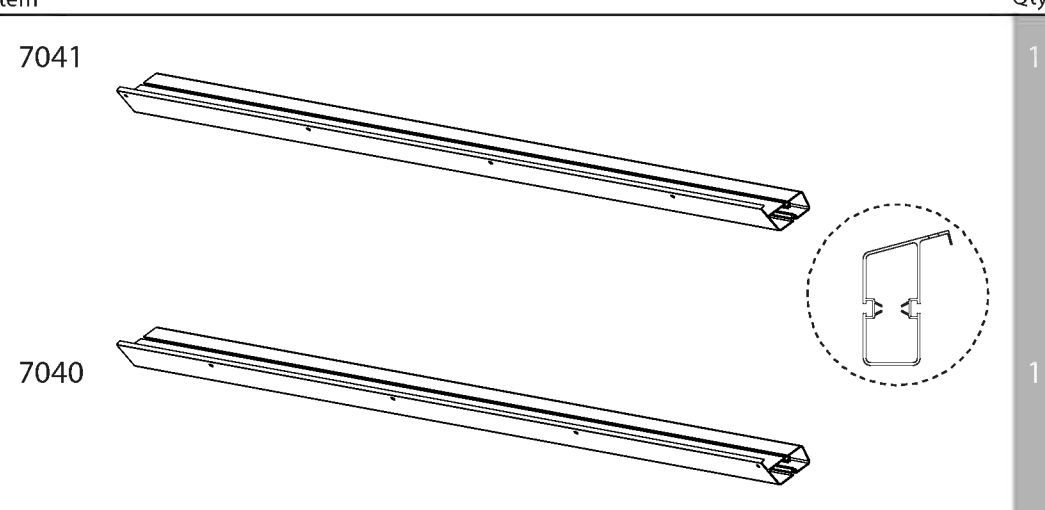
7039		2
------	---	---

7038		6
------	---	---


7334		1
------	--	---

Contents

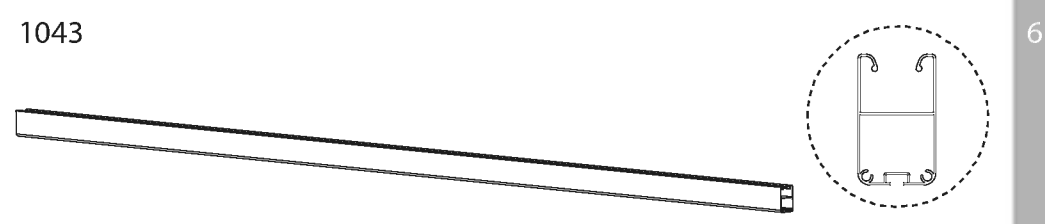
Item	Qty.
7041	1
7040	1



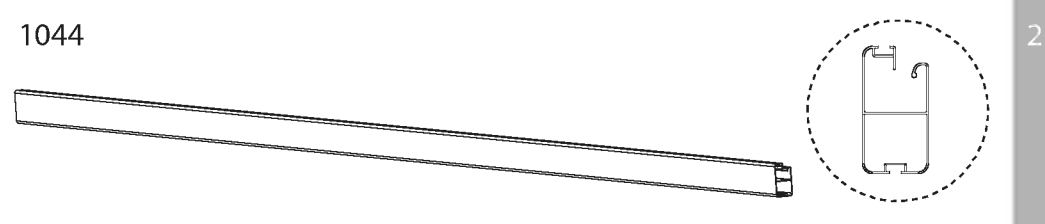
1042	3
------	---



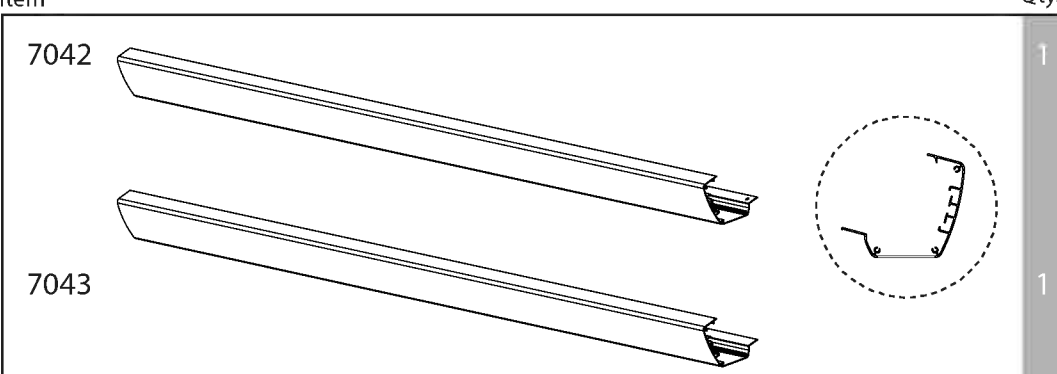
1043	6
------	---



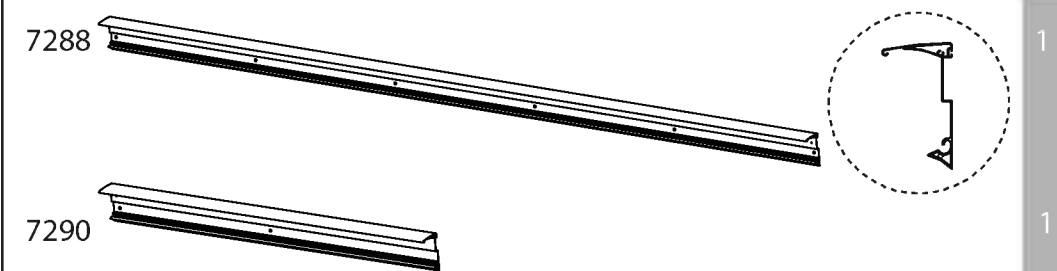
1044	2
------	---



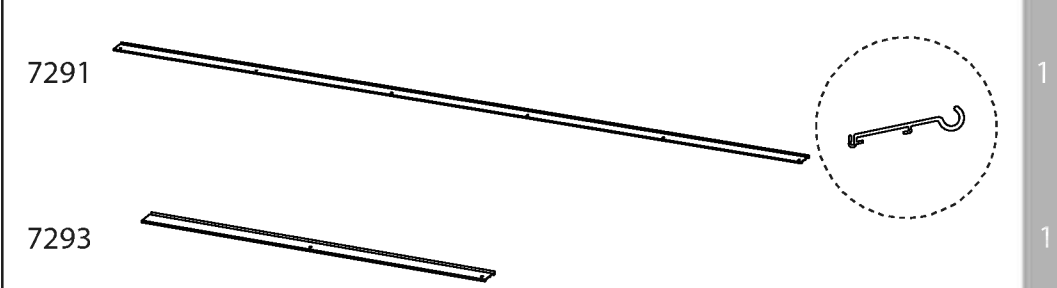
Item	Qty.
7042	1
7043	1



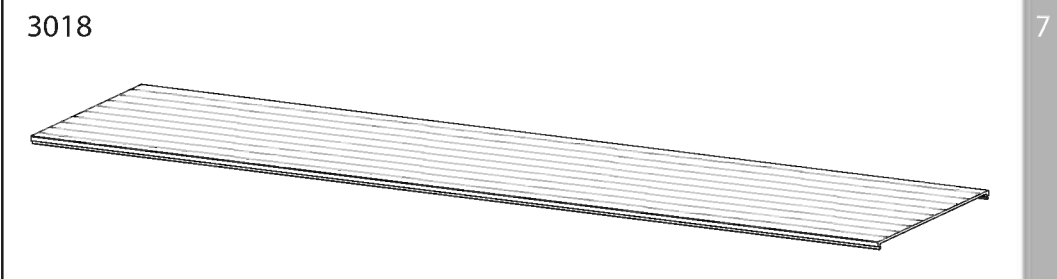
7288	1
7290	1



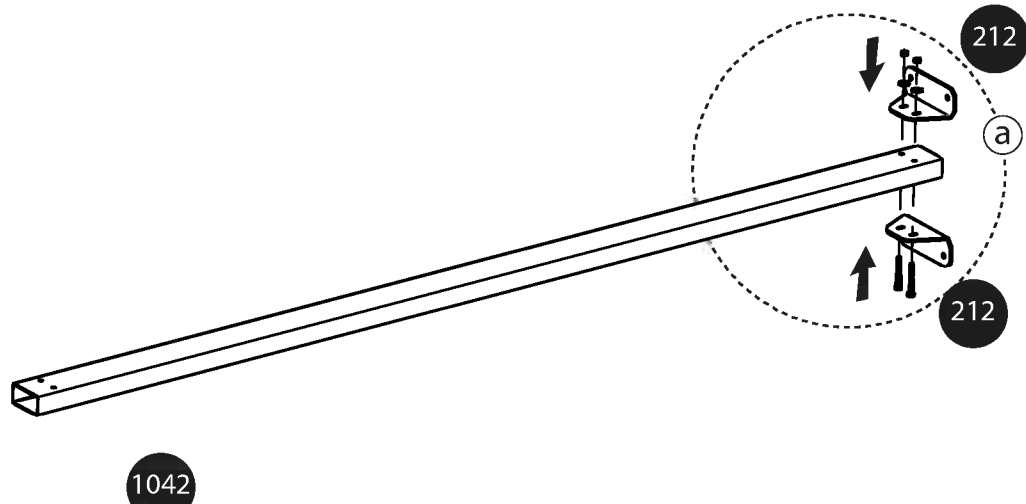
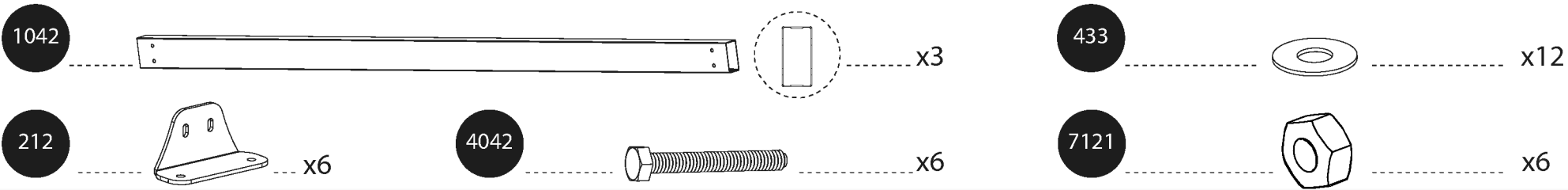
7291	1
7293	1



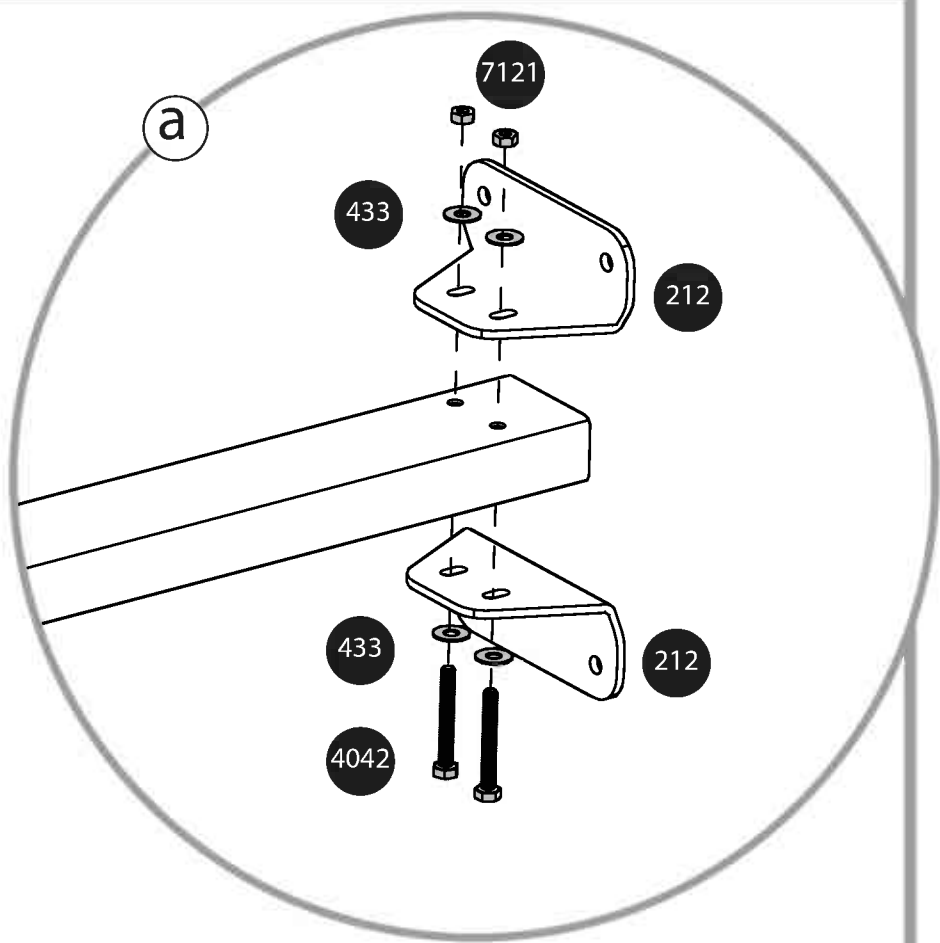
3018	7
------	---

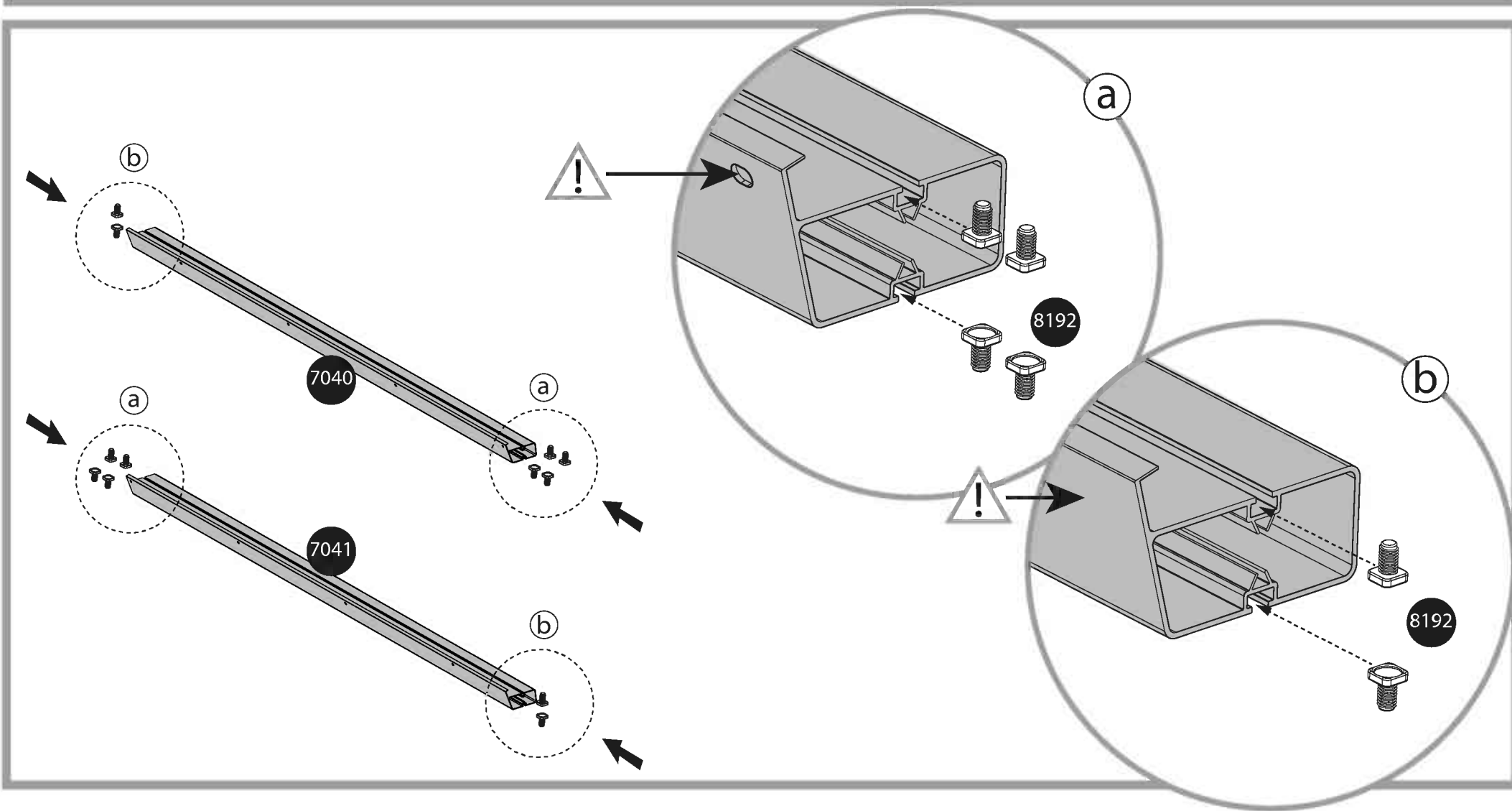
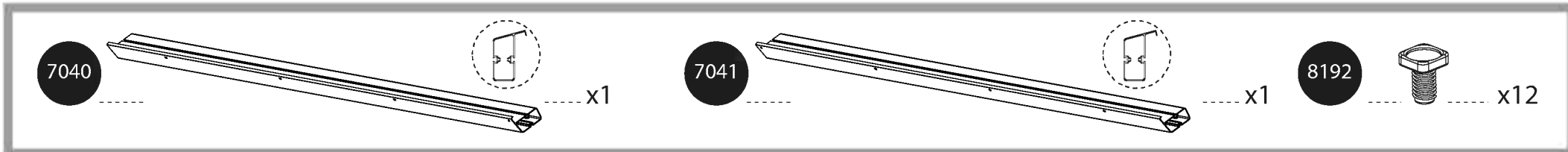


1

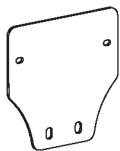


x3





937



x6

466



x12

a

937

937

7041

b

937

937

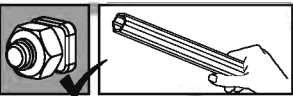
7040

a

937

937

937



b

466

937

7041

937

7040

466

466

a

466

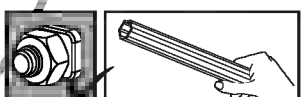
937

7040 / 7041

937

466

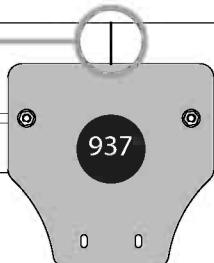
Ø - 54cm
Ø - 21.2"



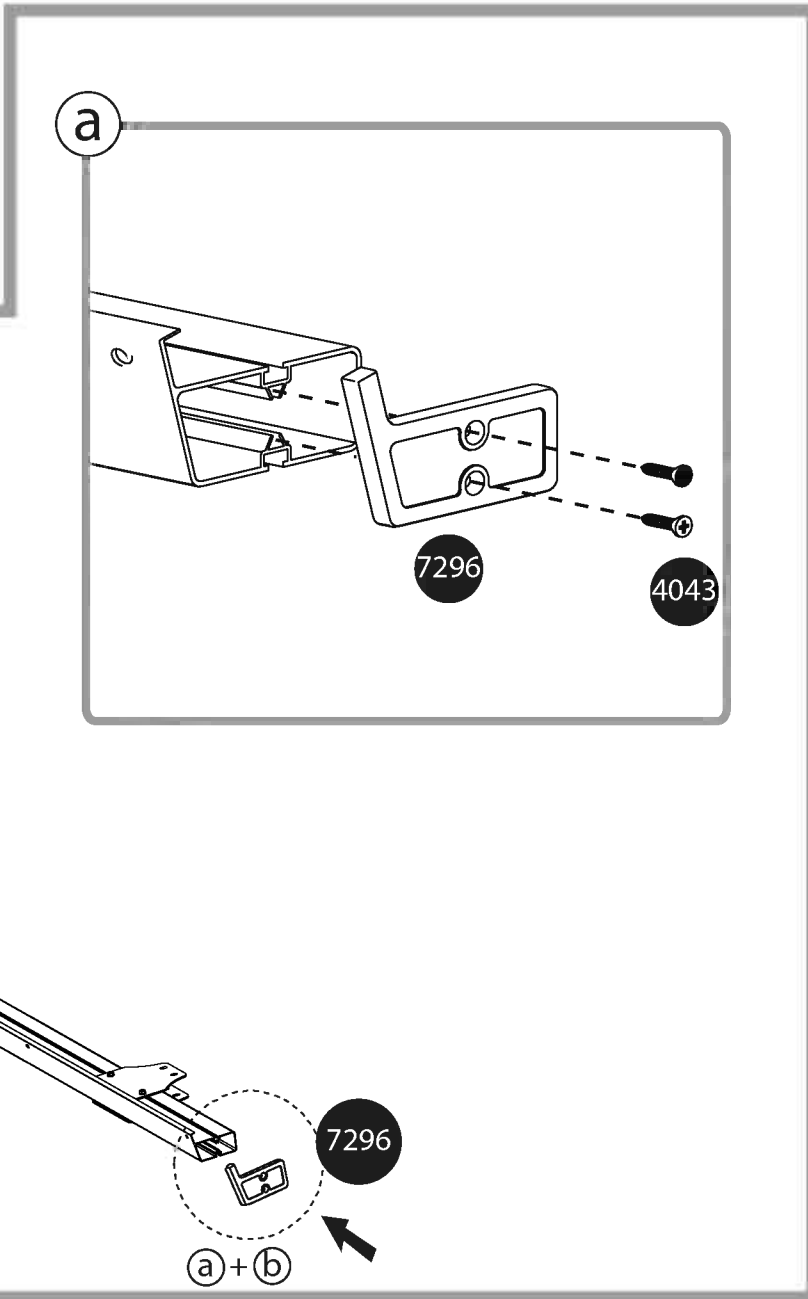
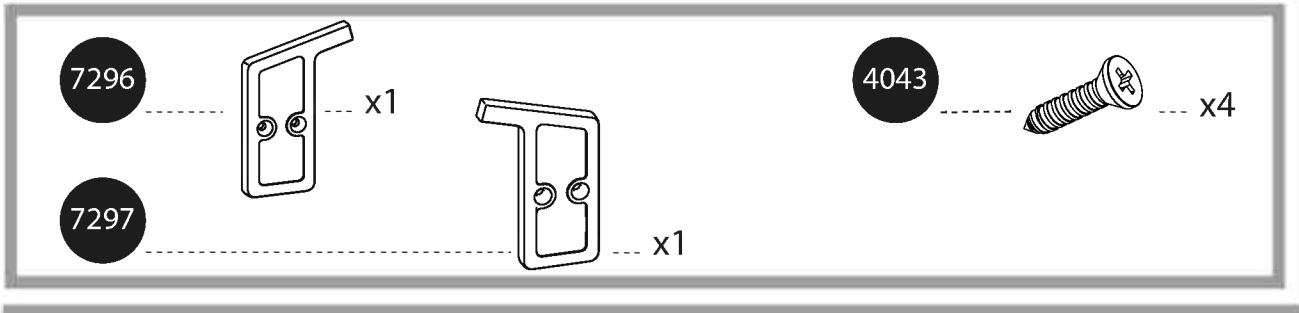
7041

937

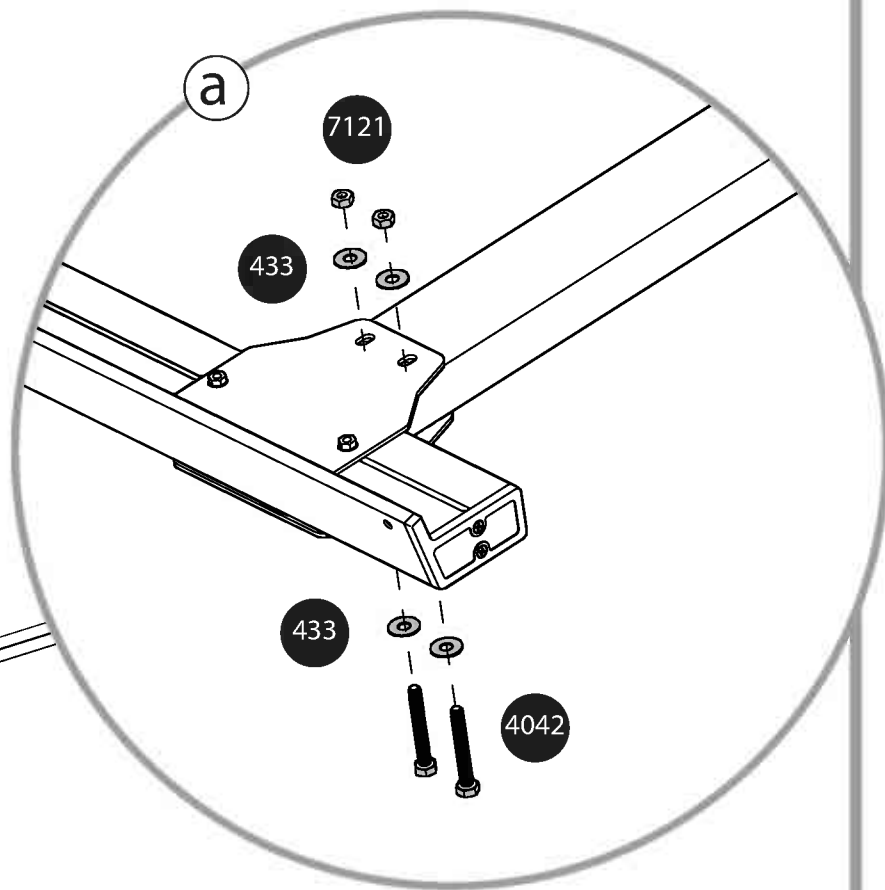
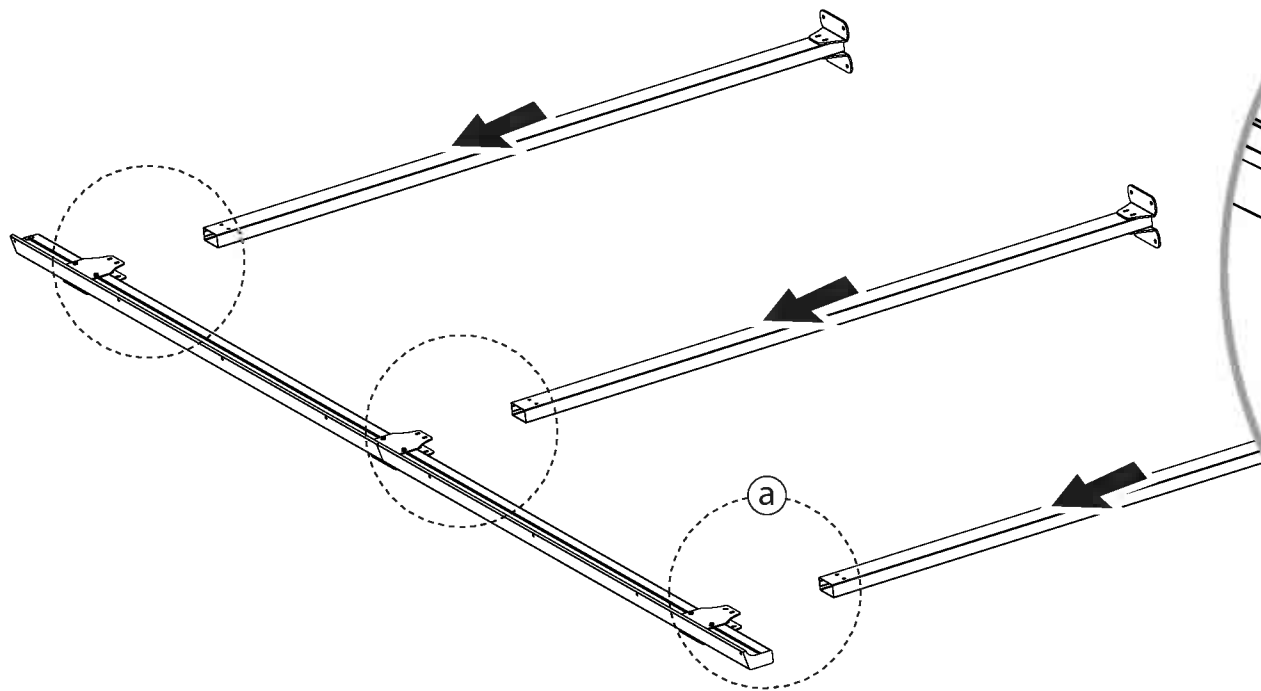
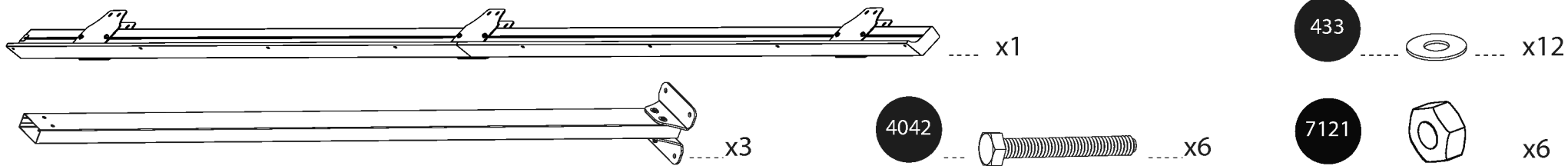
7040



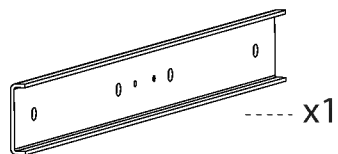
4



5

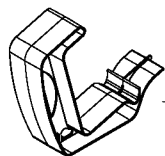


7039



x1

8119



x1

466

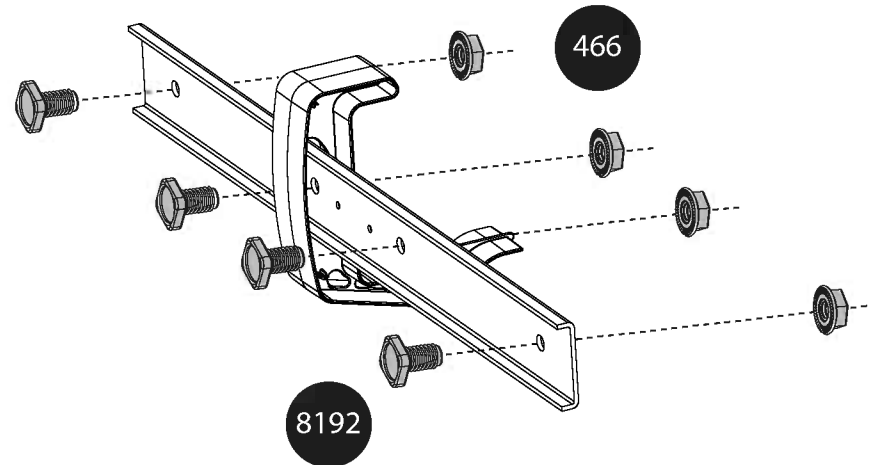
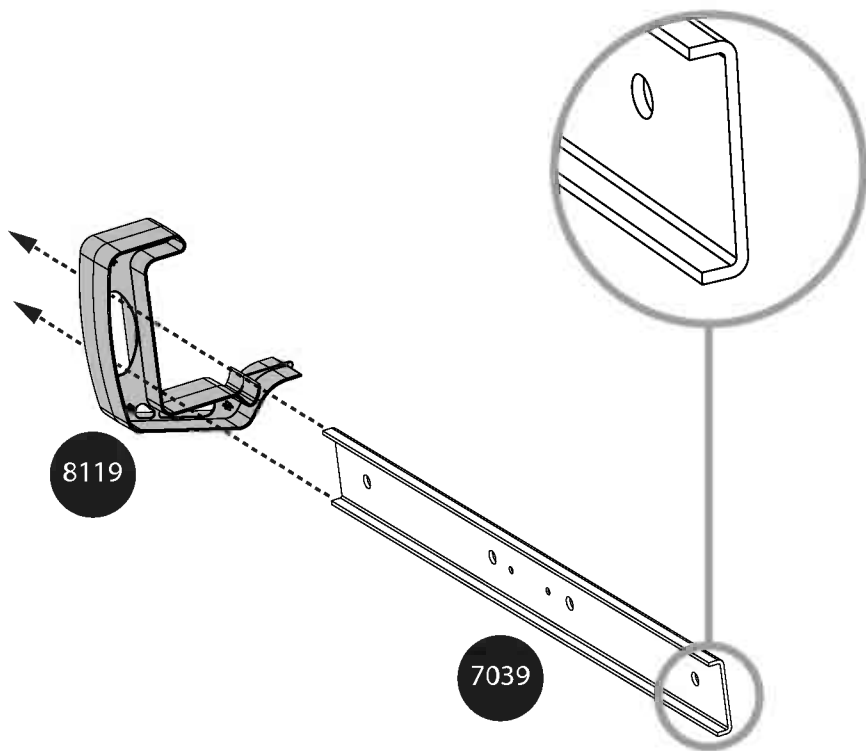


x4

8192



x4



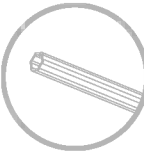
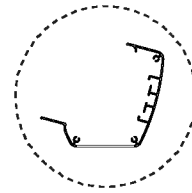
7



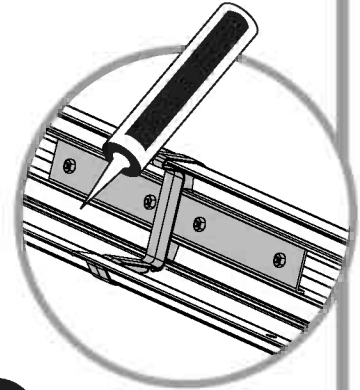
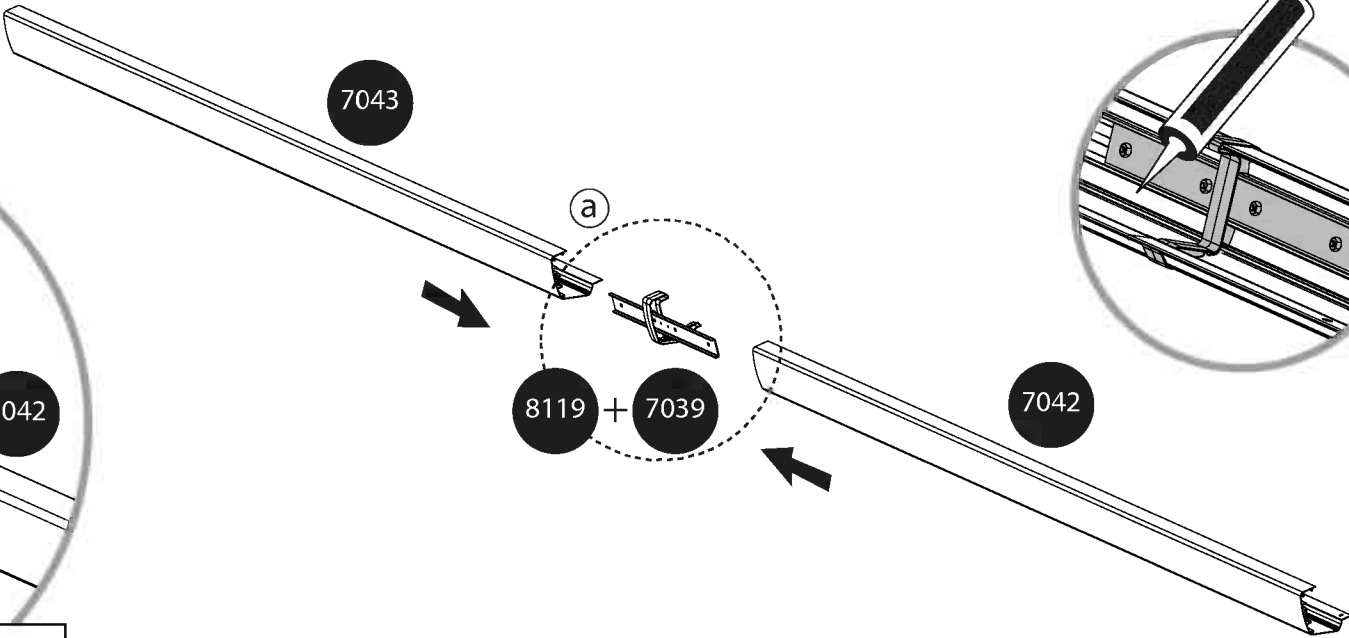
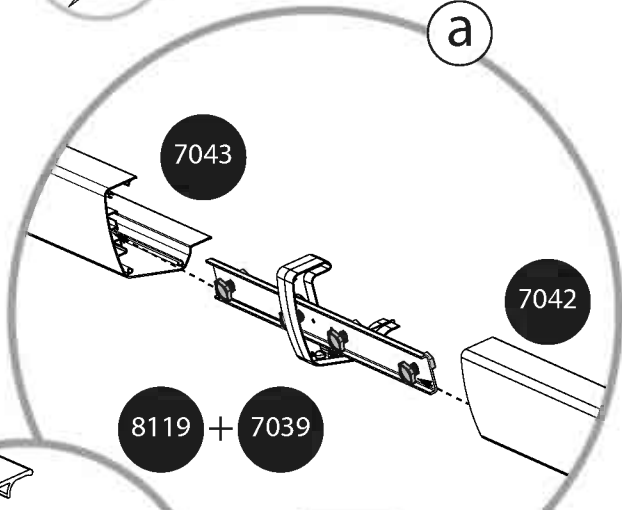
7042



7043

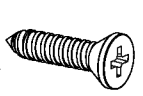


CAULK / SILICON





4043



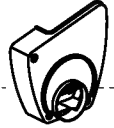
x8

8118



x2

8116



x1

8117

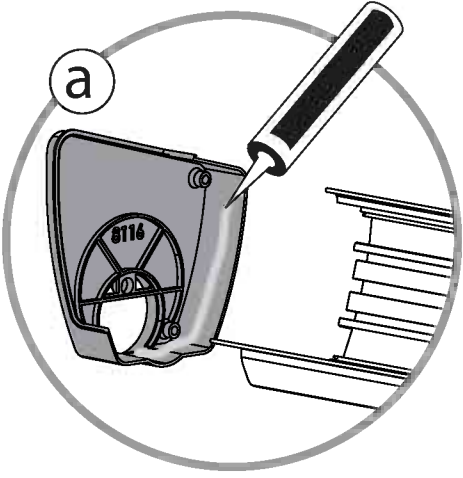


x1

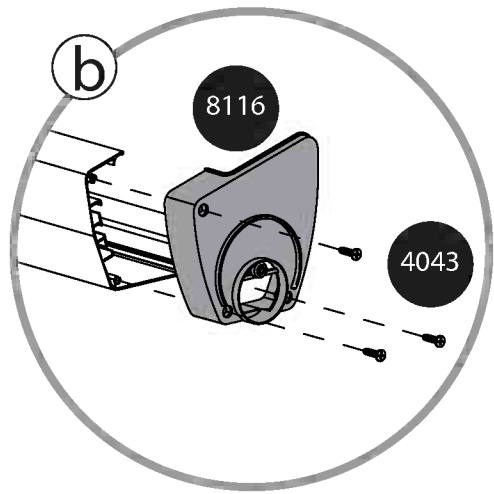


CAULK / SILICON

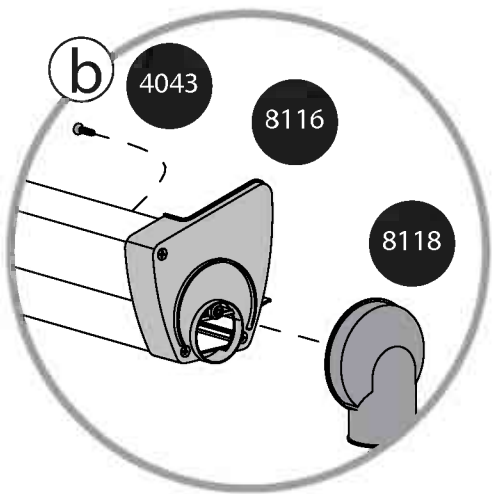
a



b



b



8118

8117

a

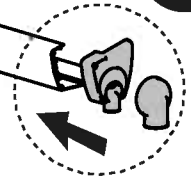


7043

7042

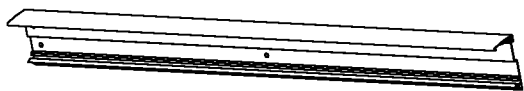
8116

8118





7290



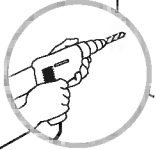
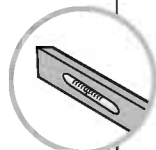
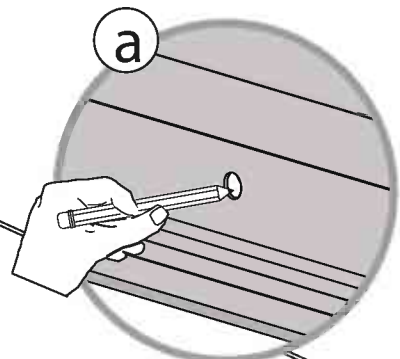
x1

4010



x2

a

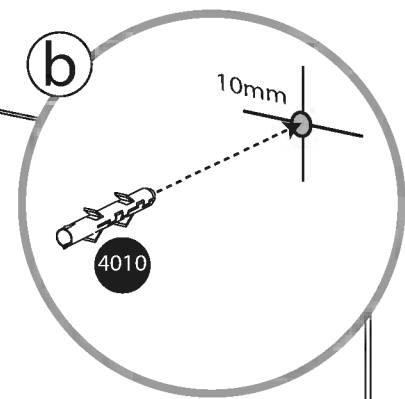


7290

420cm
165.3"

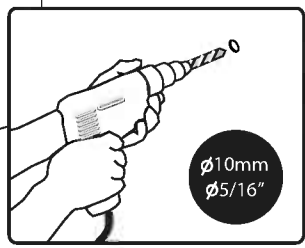
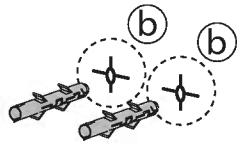
260cm - 305cm
102.4" - 120"

b

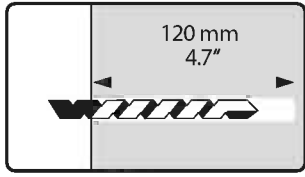


10mm



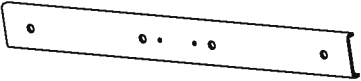

4010

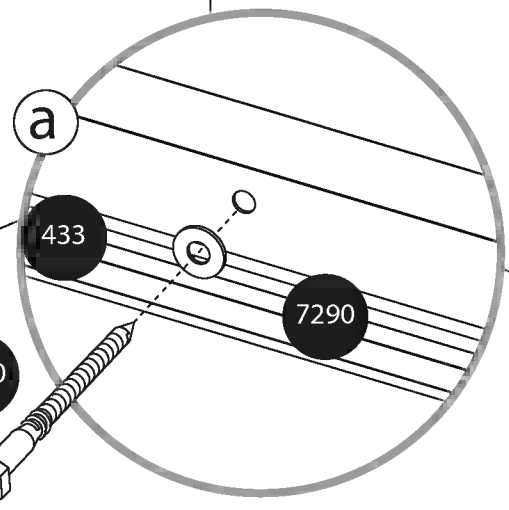
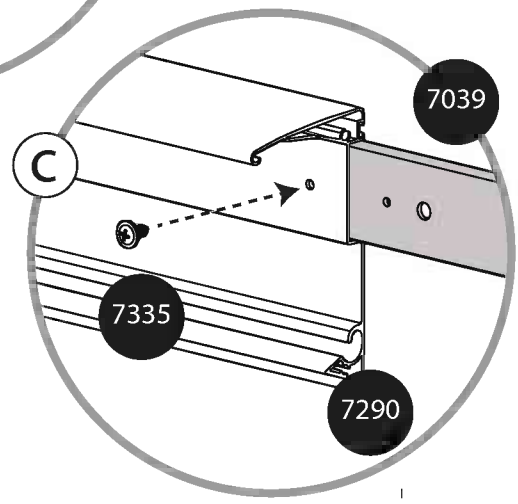
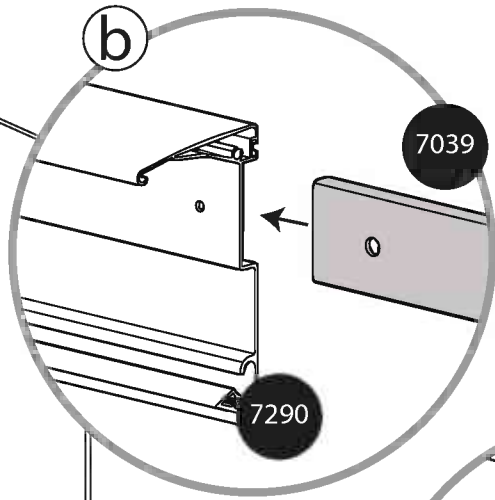
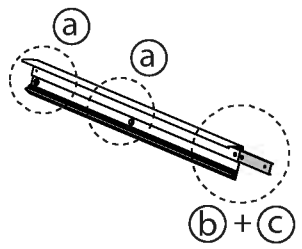
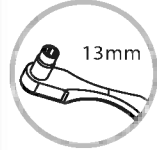


Ø10mm
Ø5/16"



120mm
4.7"

- 433  x2
- 4000  x2
- 7039  x1
- 7335  x1

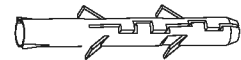


7288

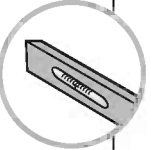
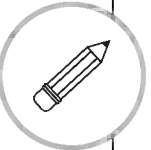
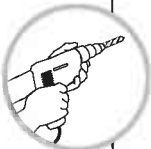


x1

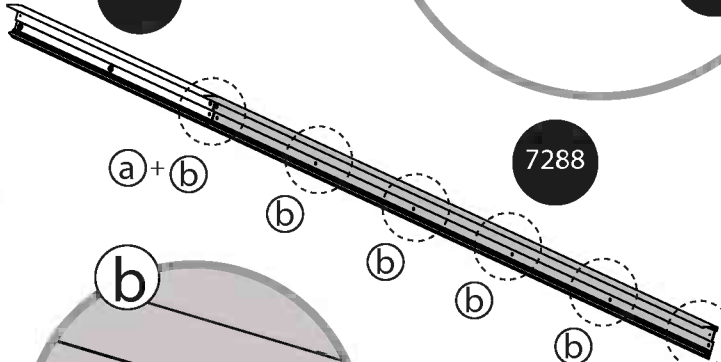
4010



x6



7290

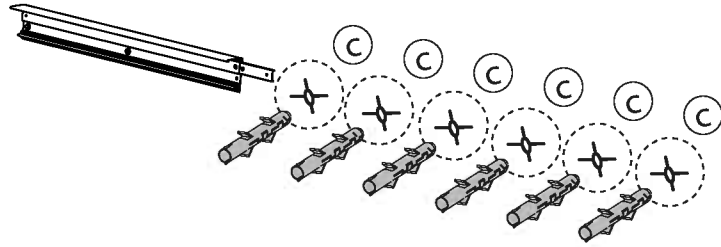


7288

b

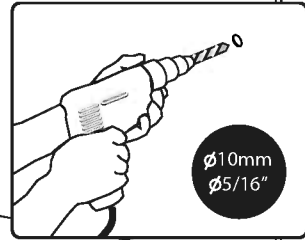
7288

C

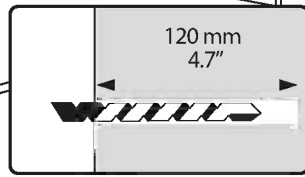


10mm

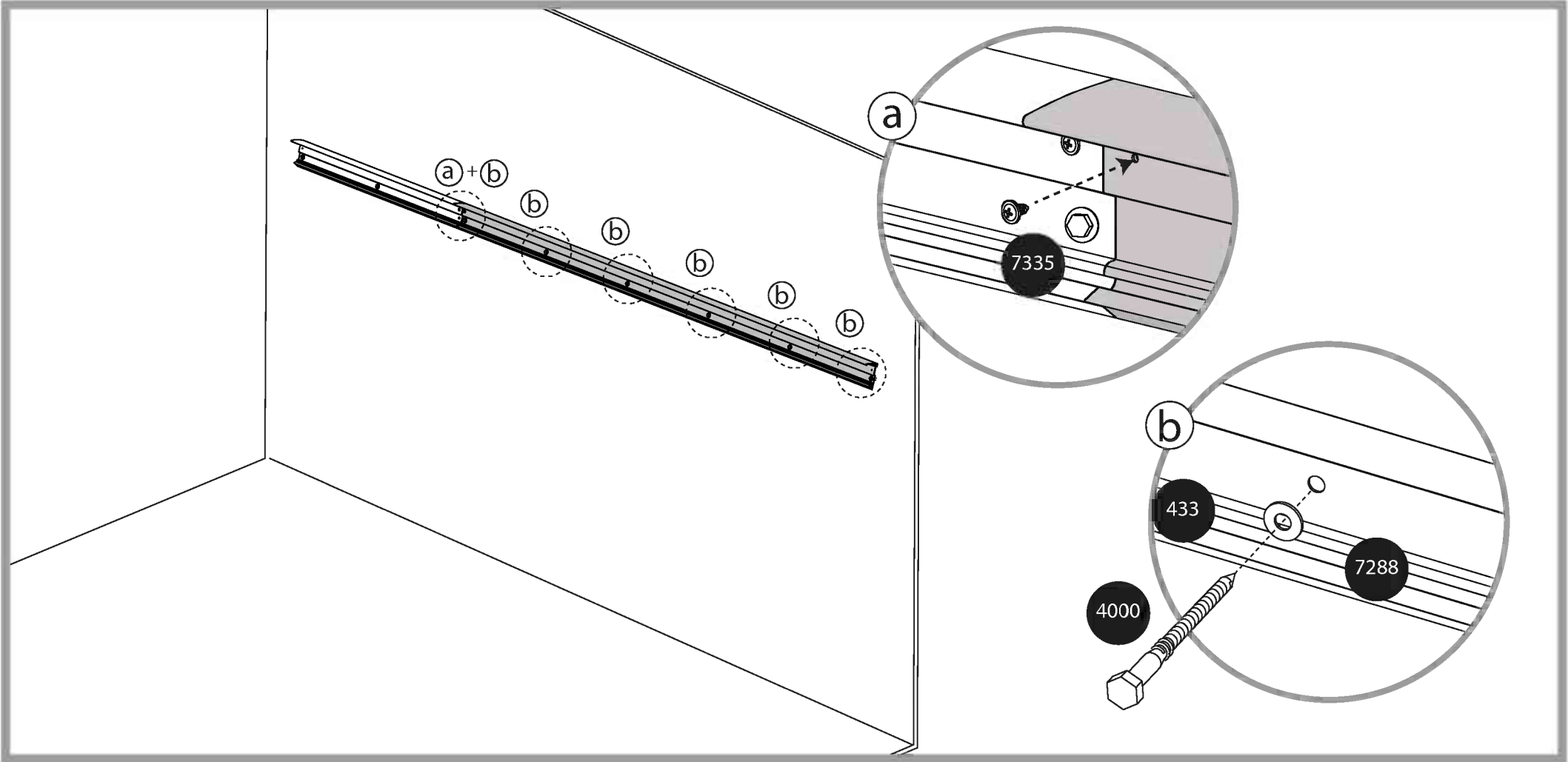
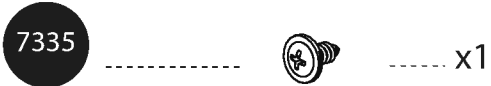
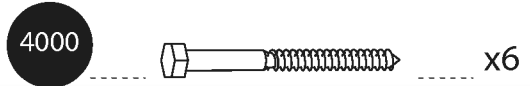
4010



Ø10mm
Ø5/16"



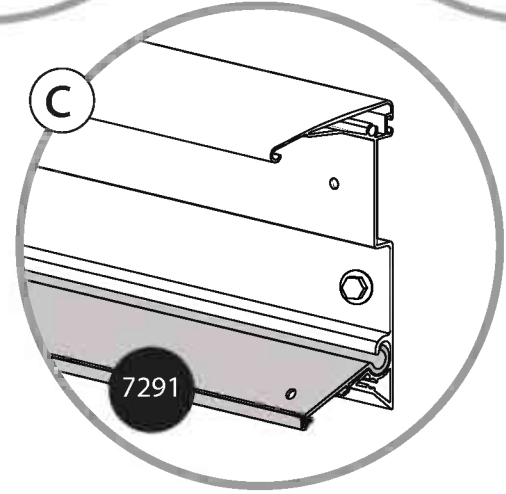
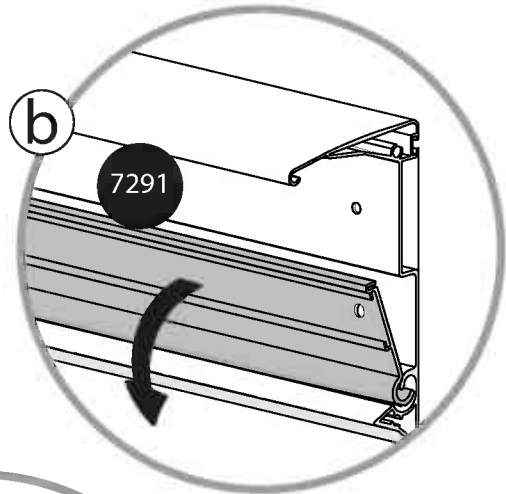
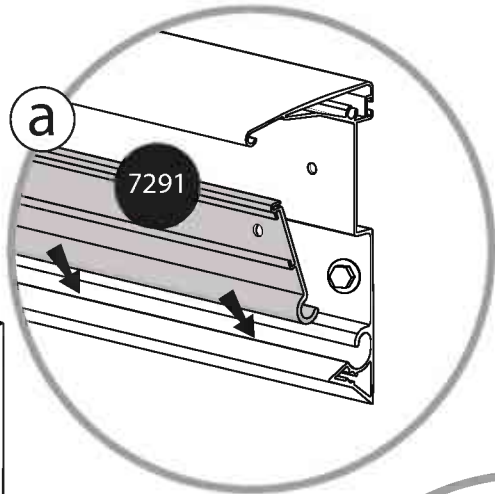
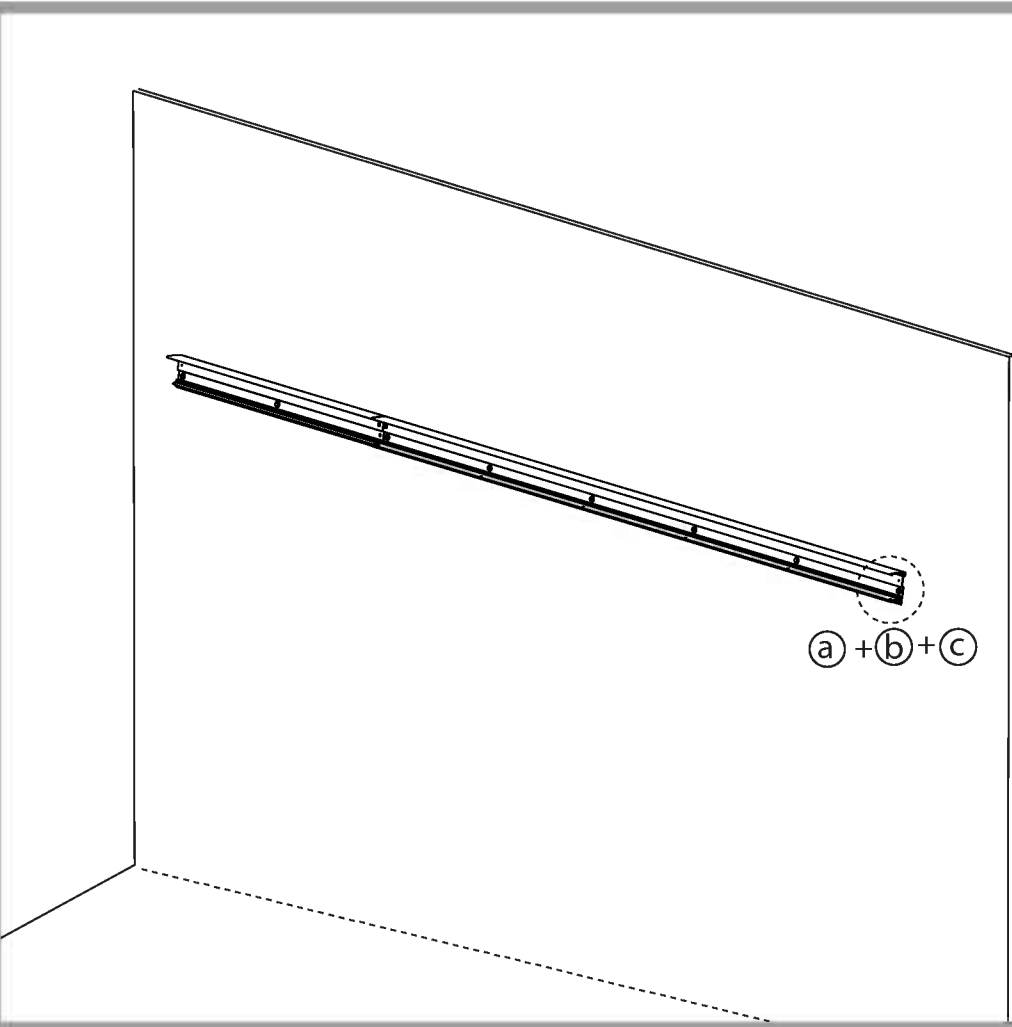
120 mm
4.7"



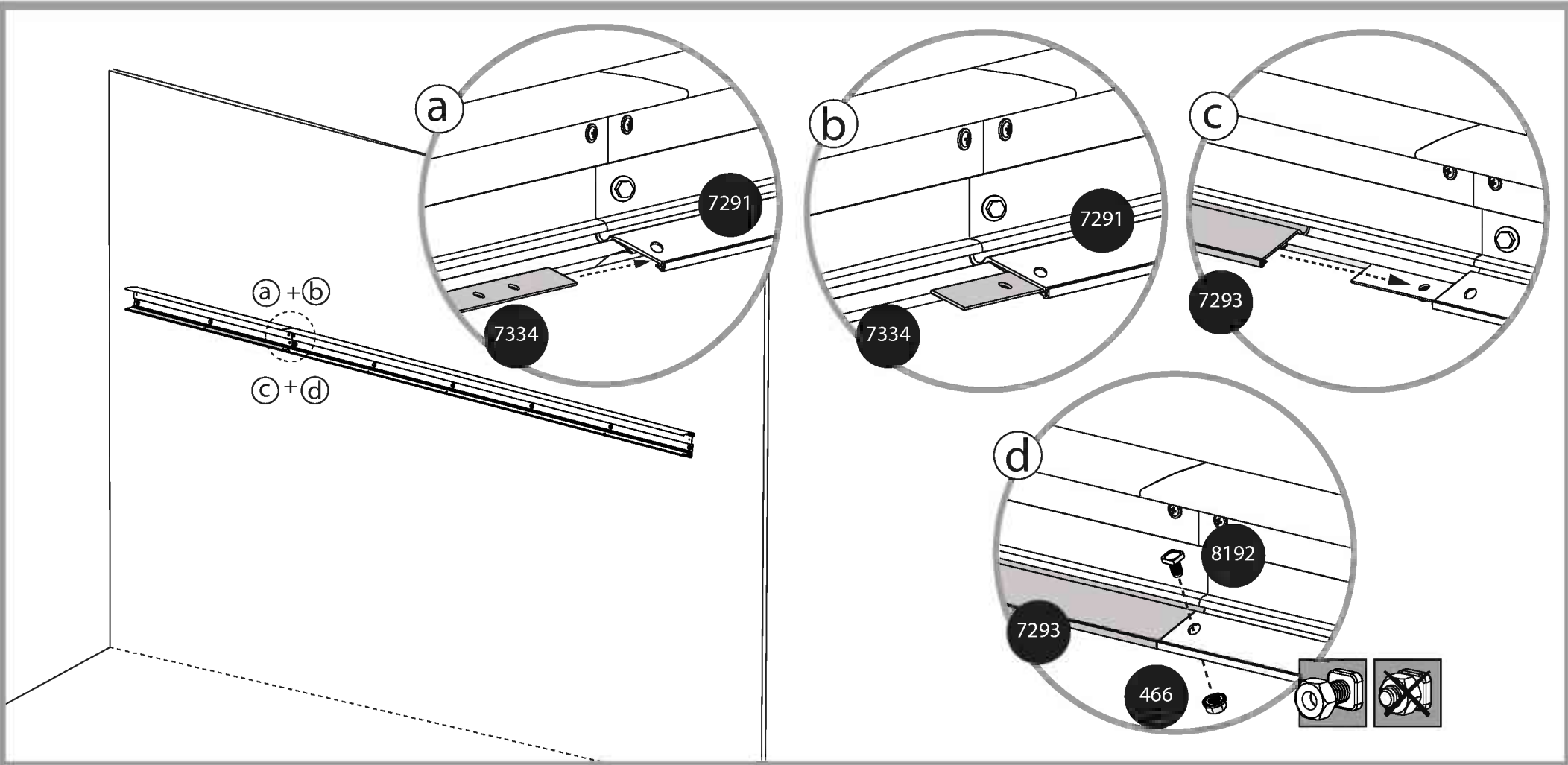
7291



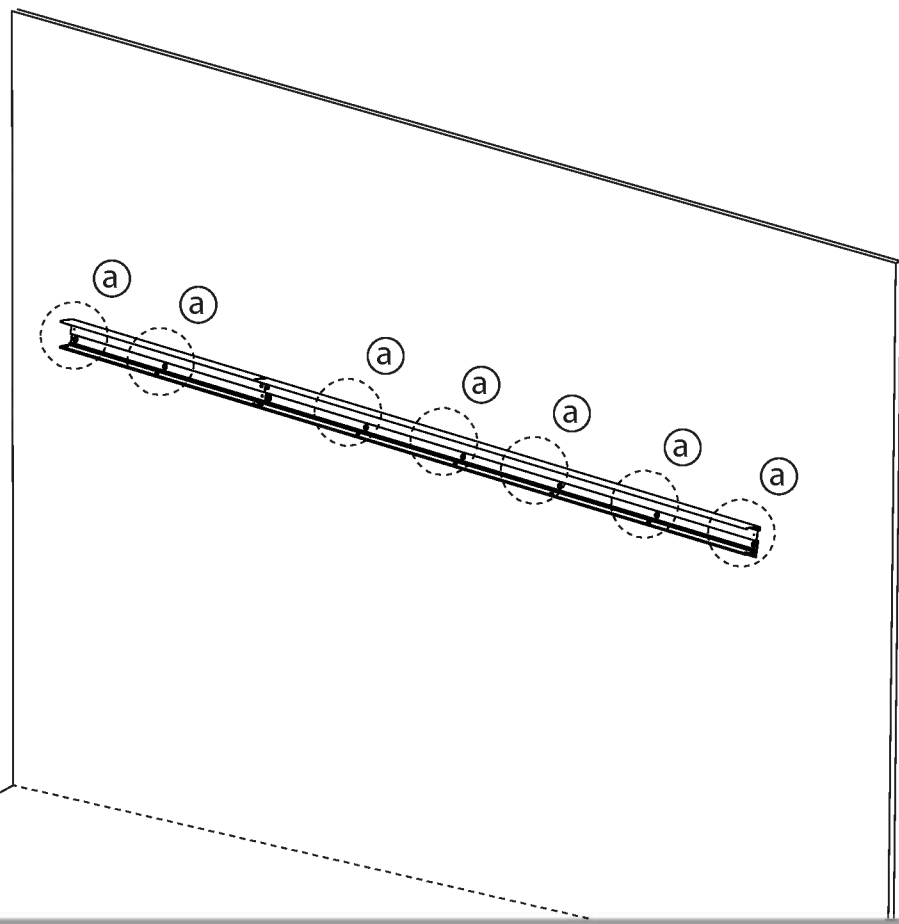
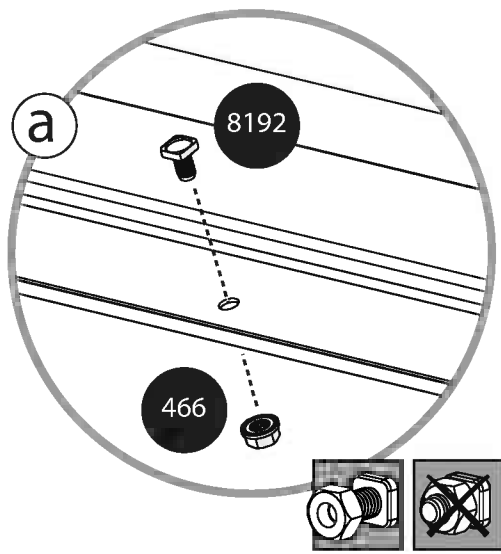
x1

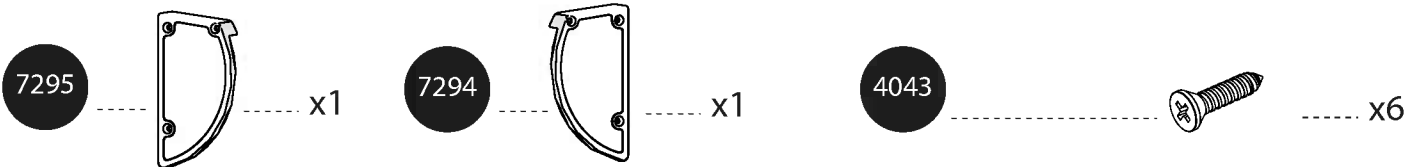


- 466 x1
- 8192 x1
- 7293 x1
- 7334 x1



- 466 x7
- 8192 x7





CAULK / SILICON



7295



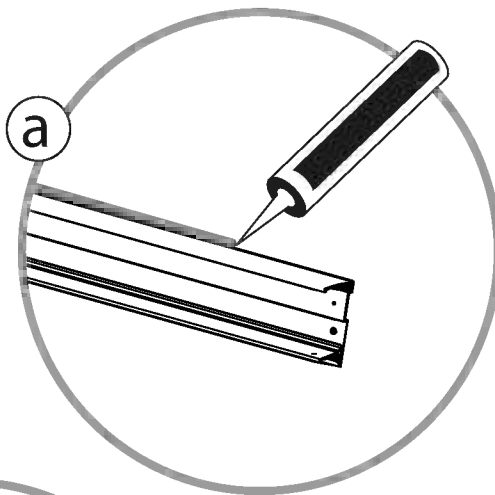
a

b

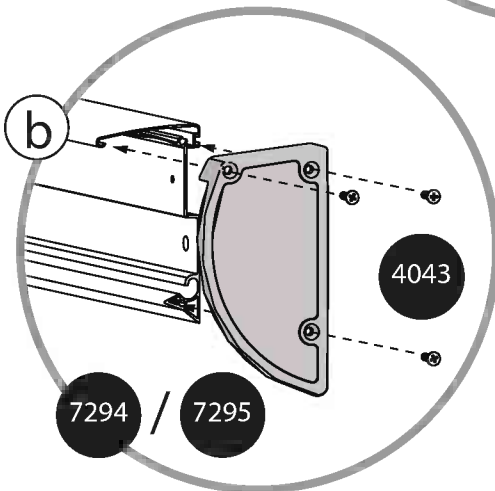
7294

b

a



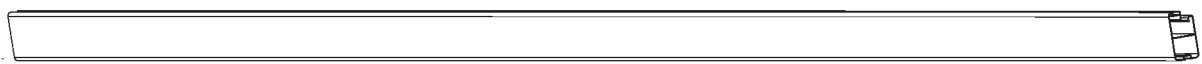
b




4043

7294 / 7295

1044

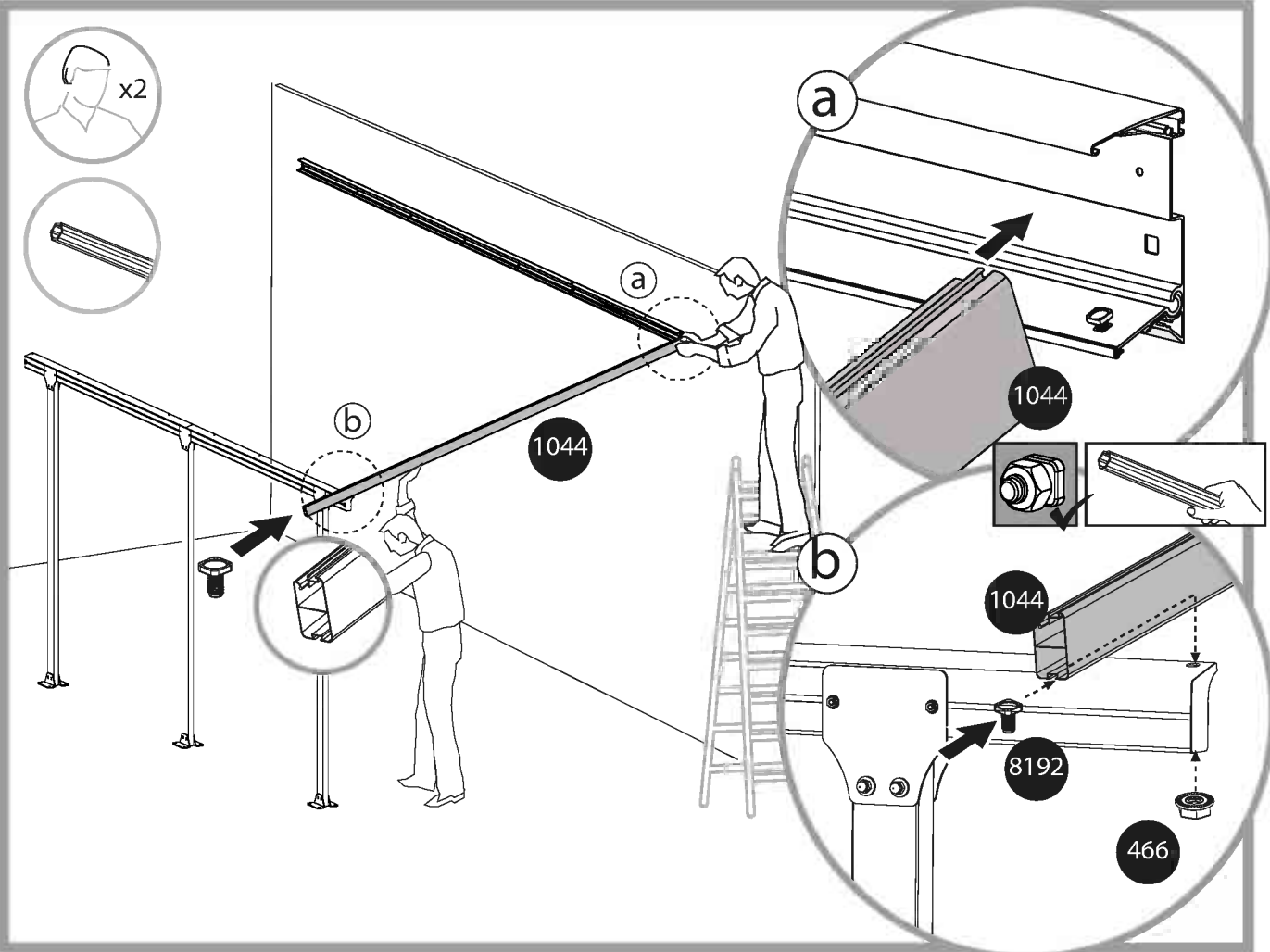
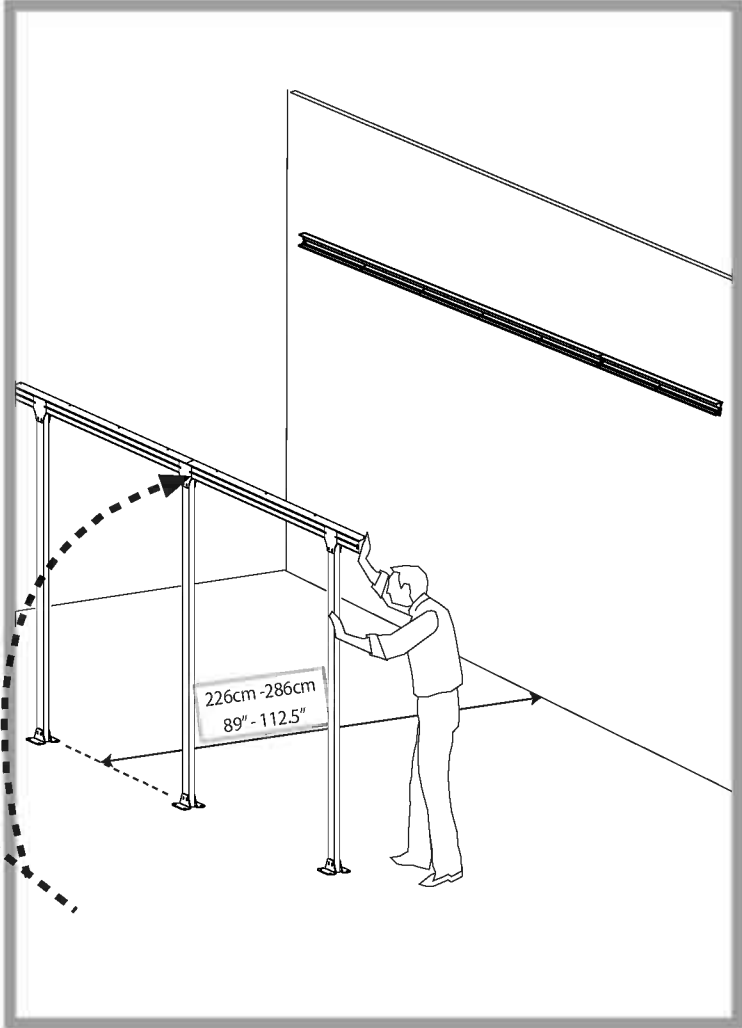



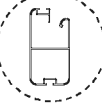
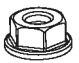
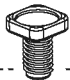
 x1

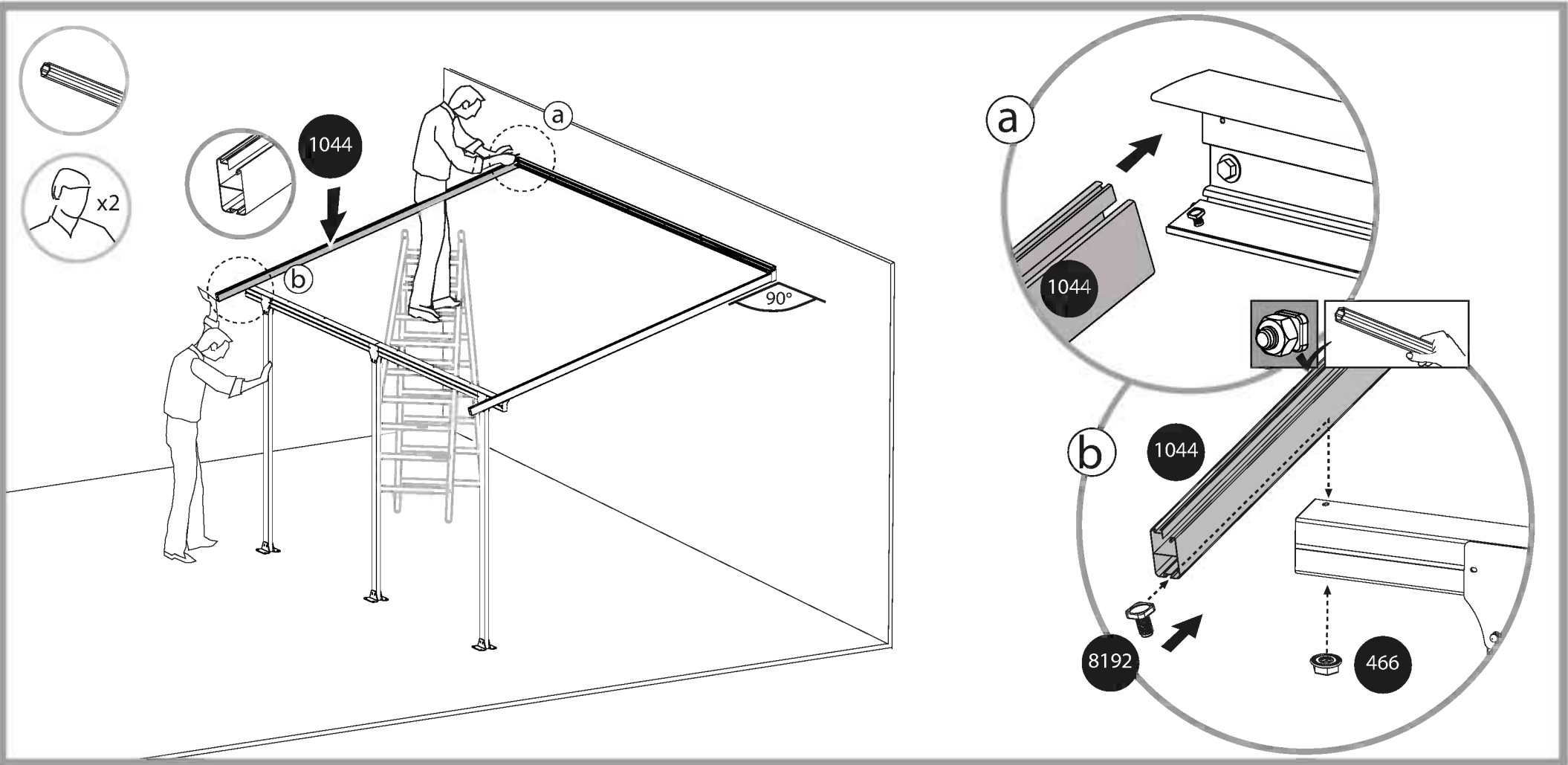
466



8192



- 1044  x1
- 466 x1
- 8192 x1



1043



x6

466

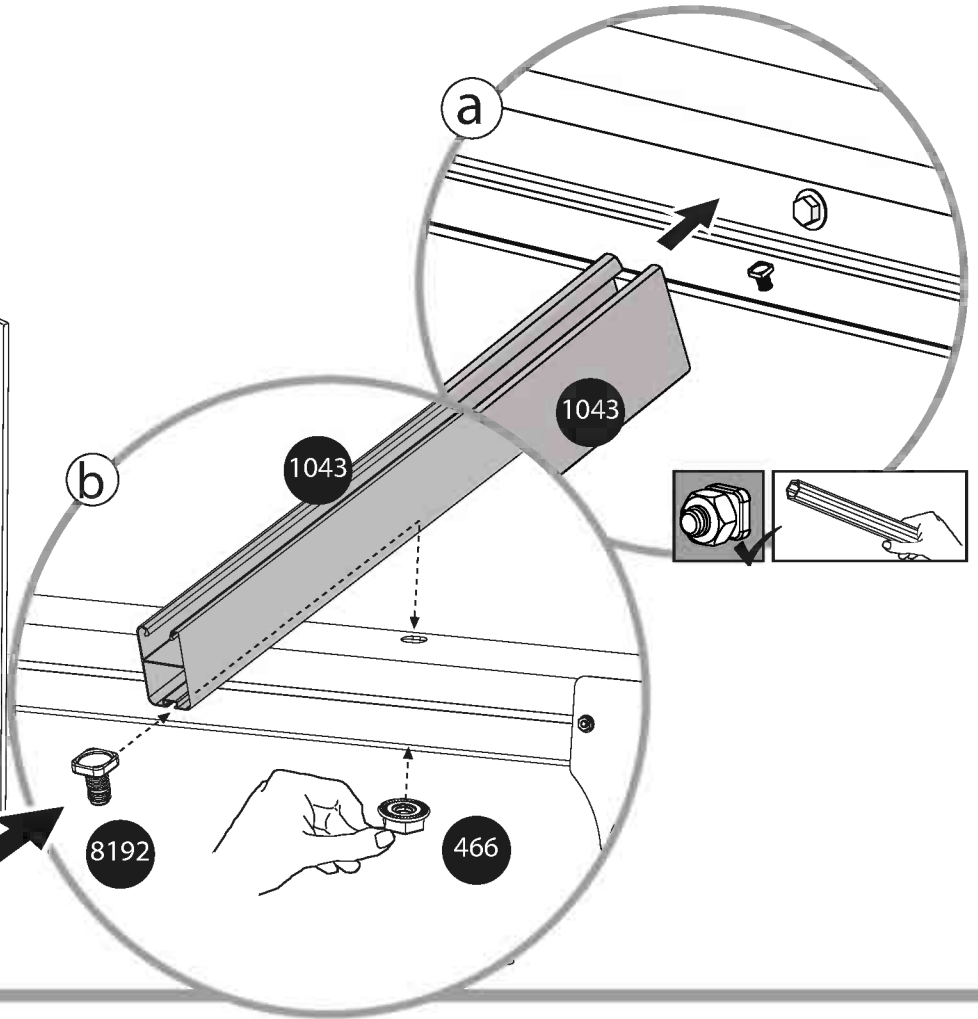
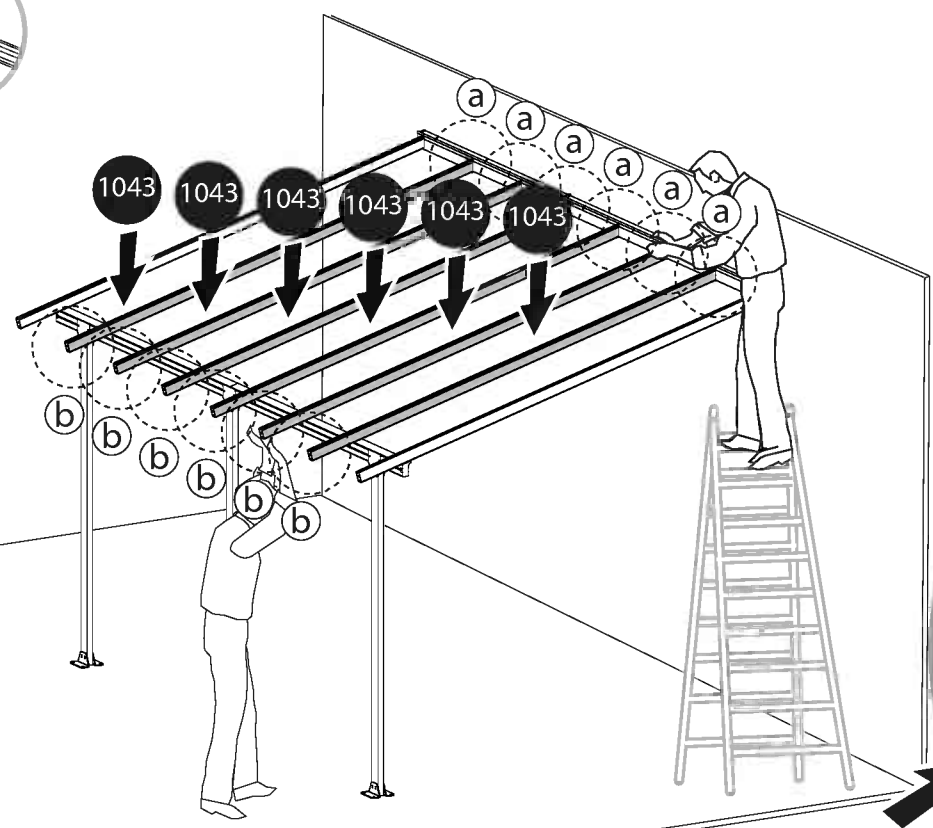
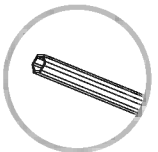


x6

8192



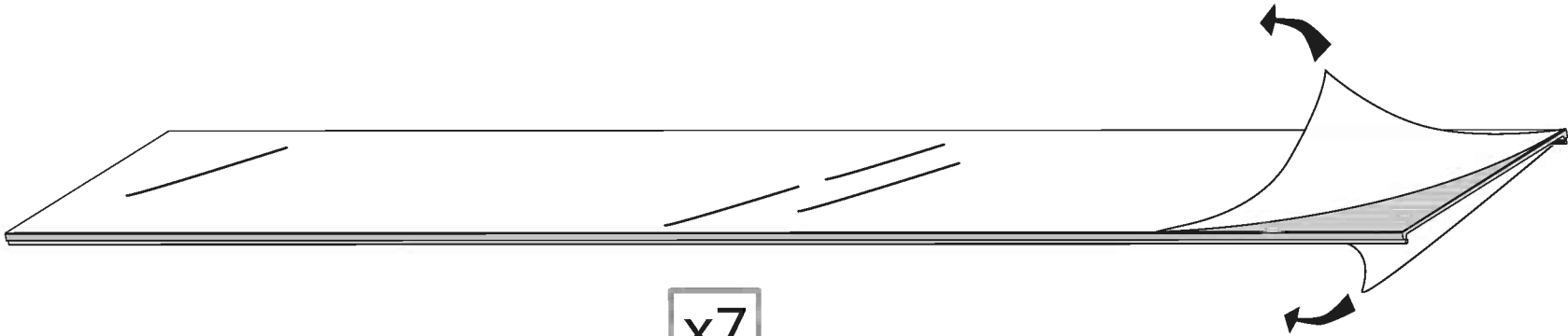
x6



3018

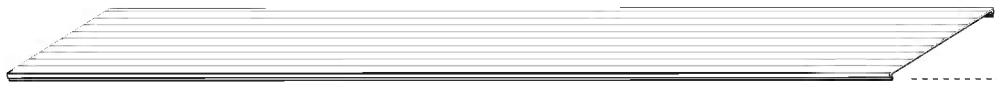


x7



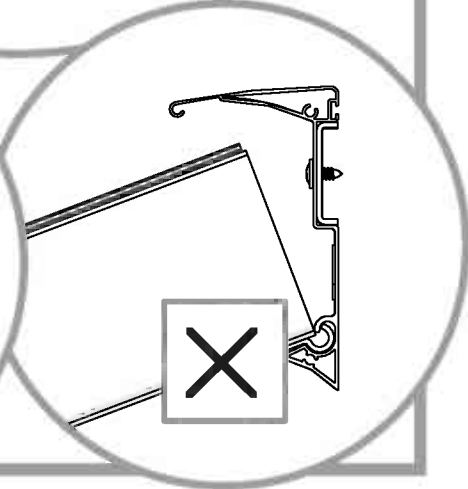
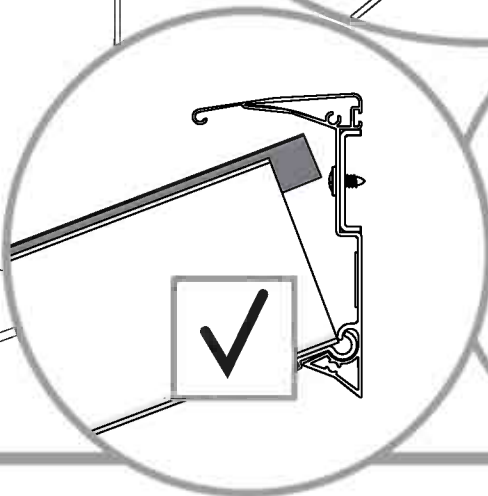
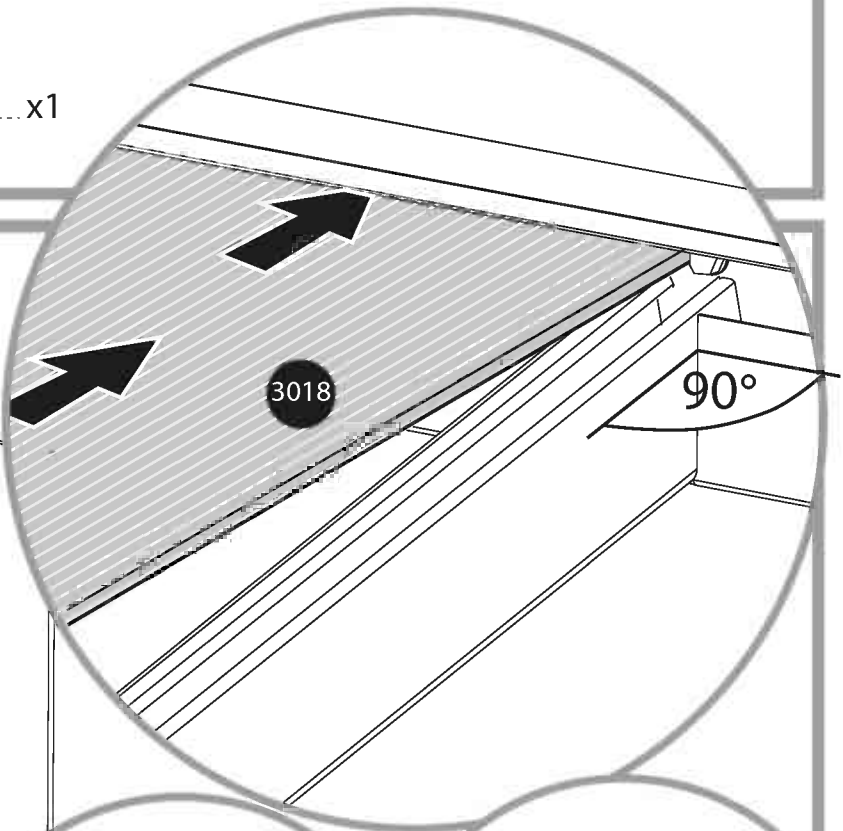
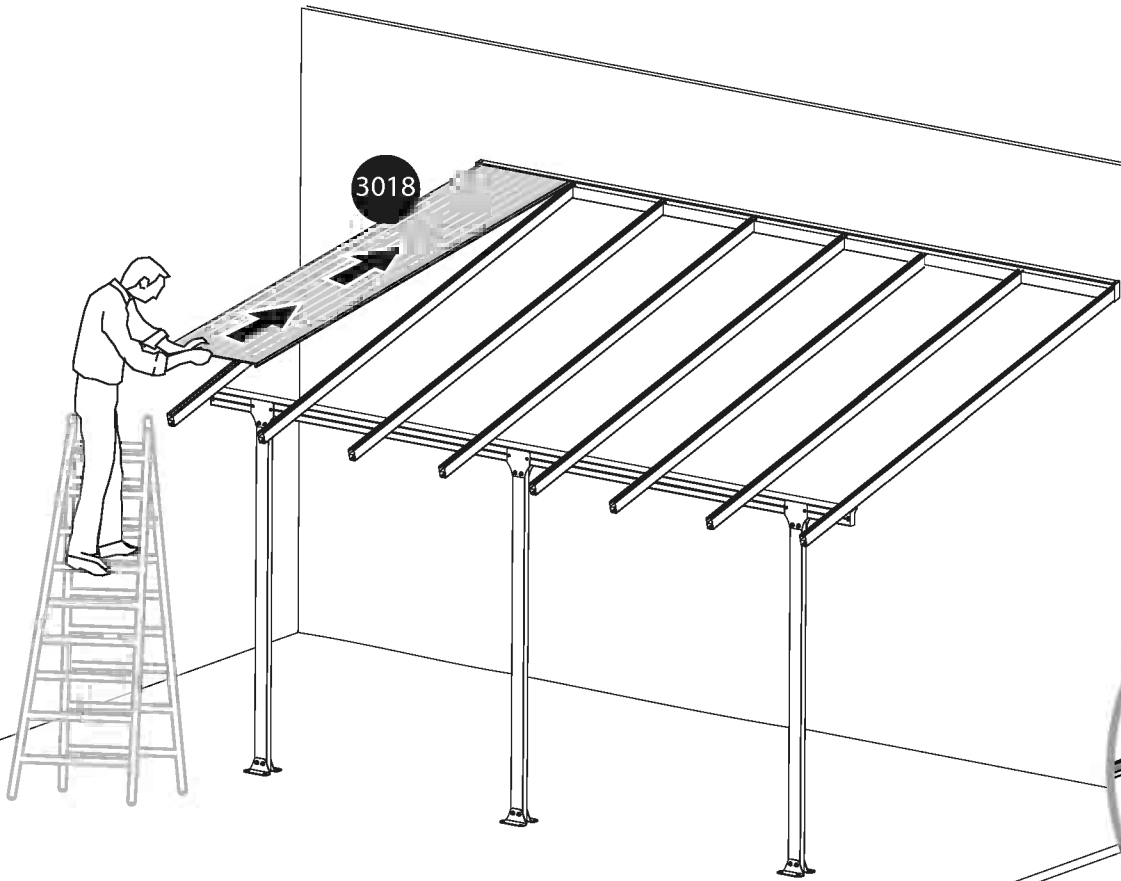
x7

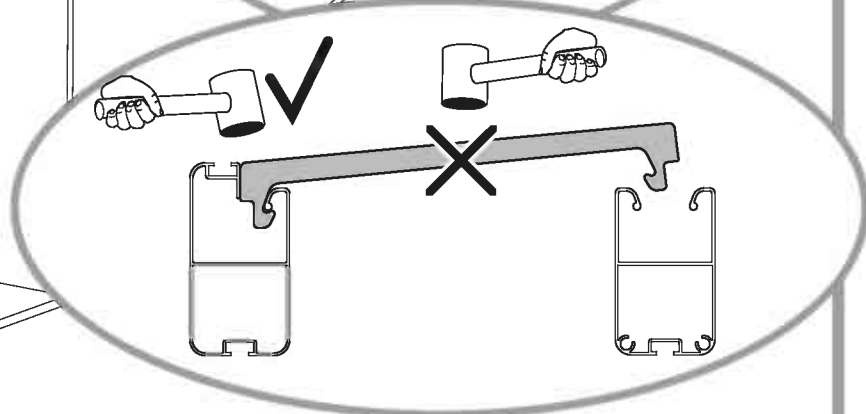
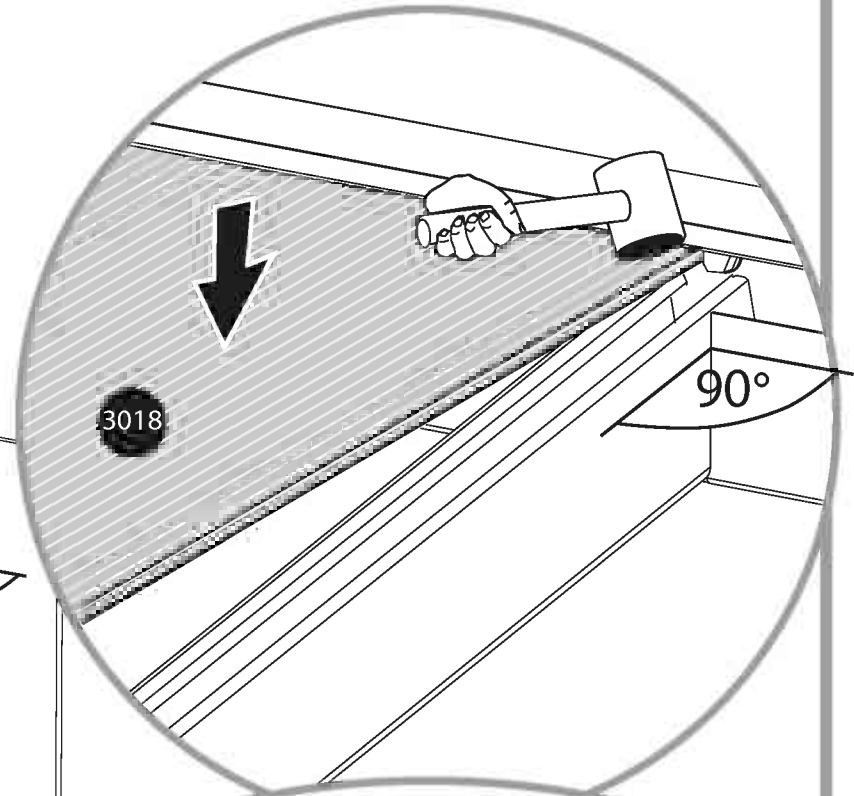
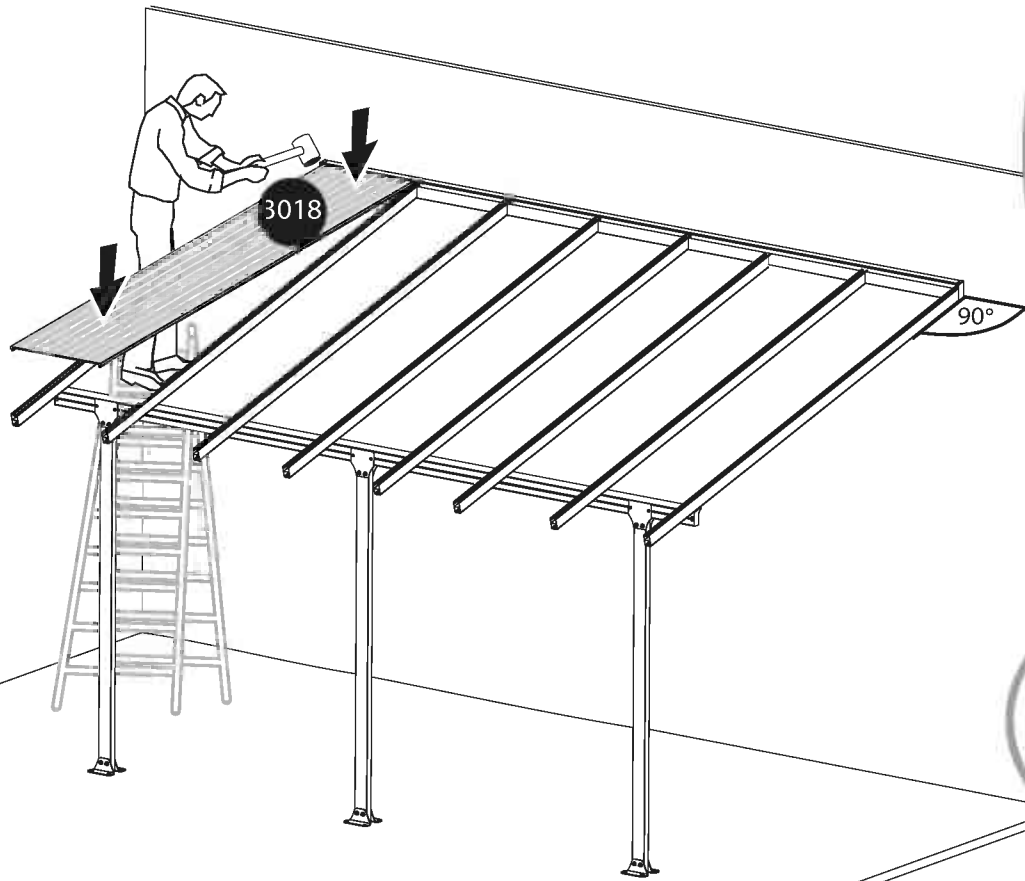
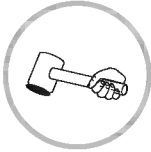
3018



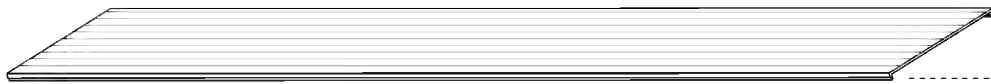
x1

3018

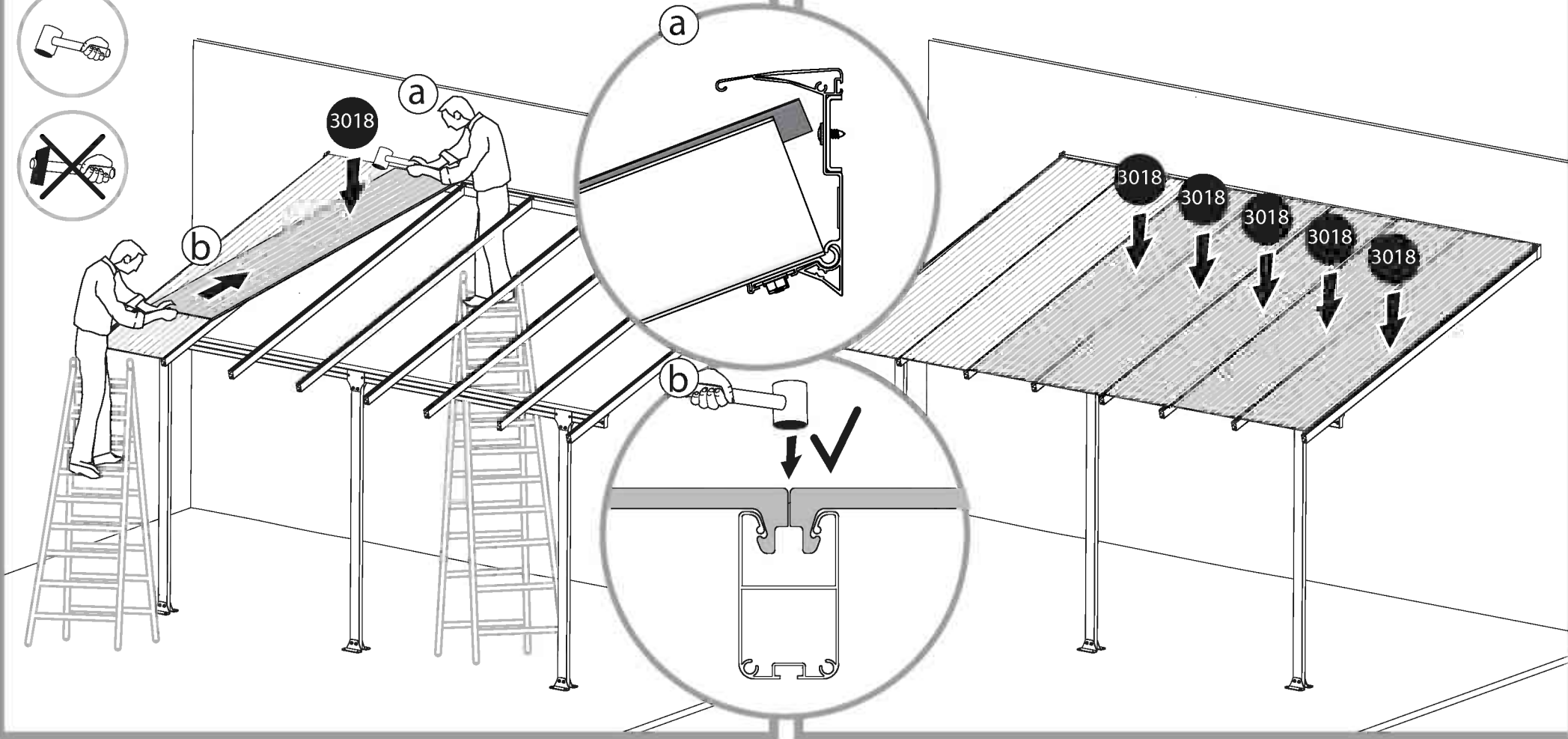
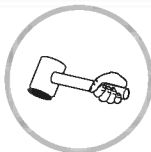




3018



x6

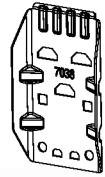


450



x12

7038

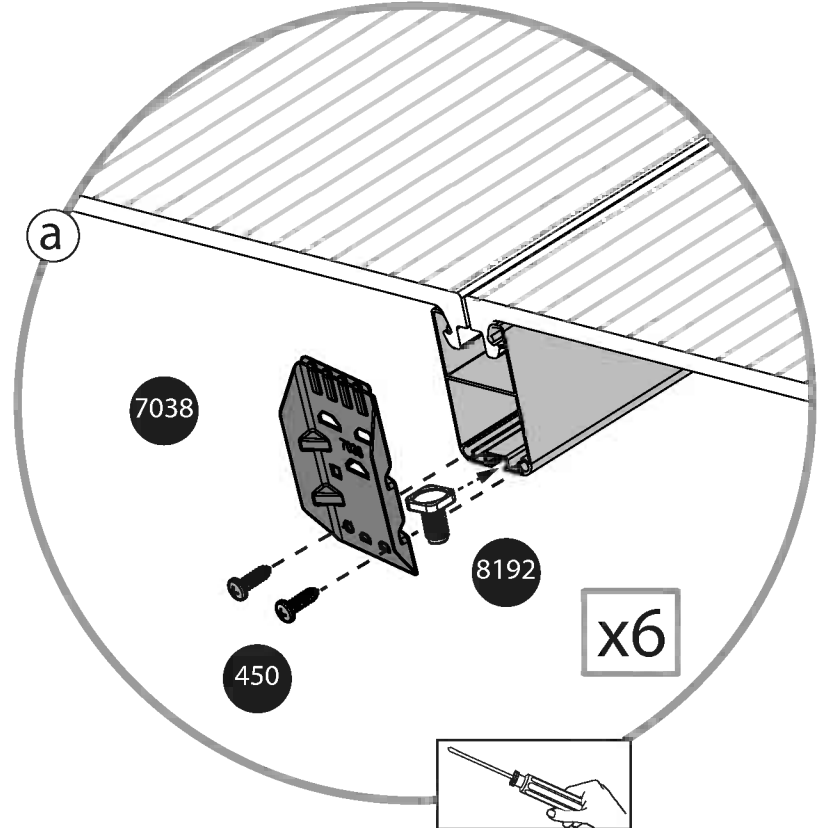
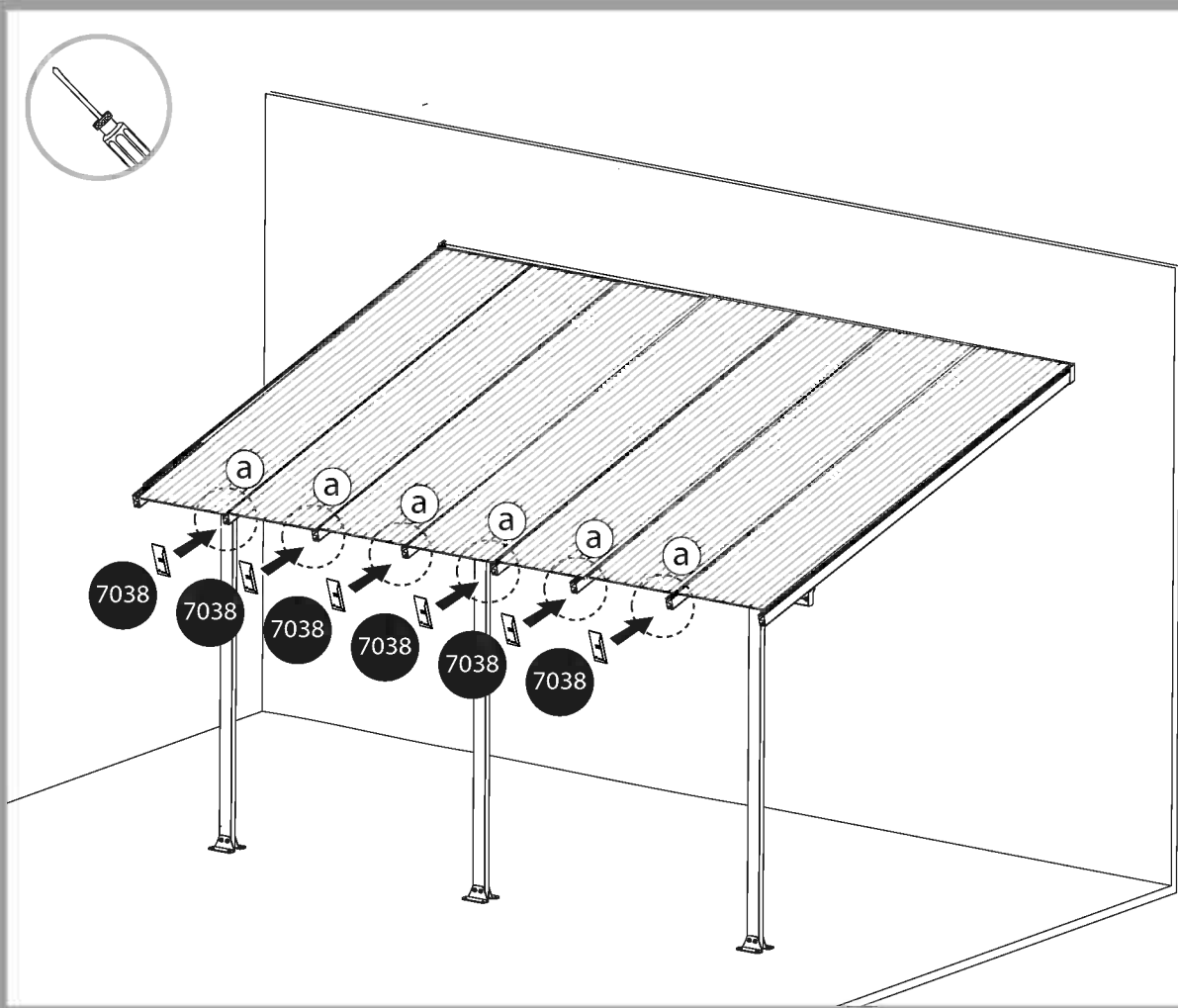
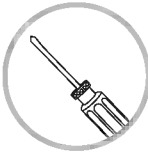


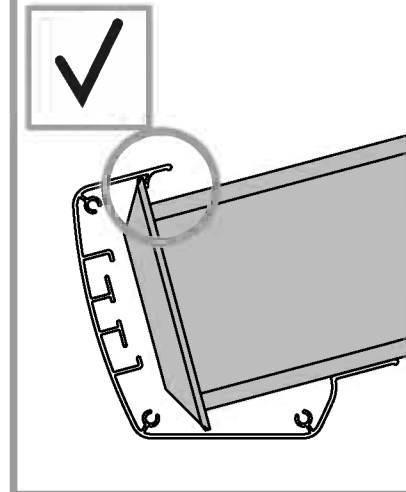
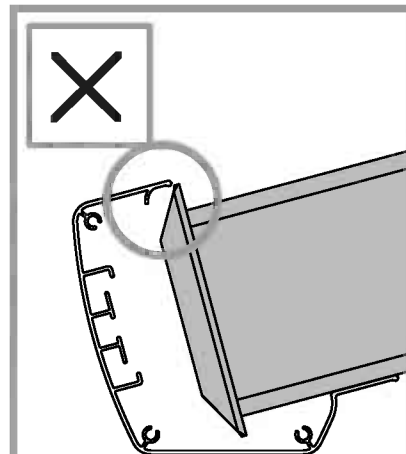
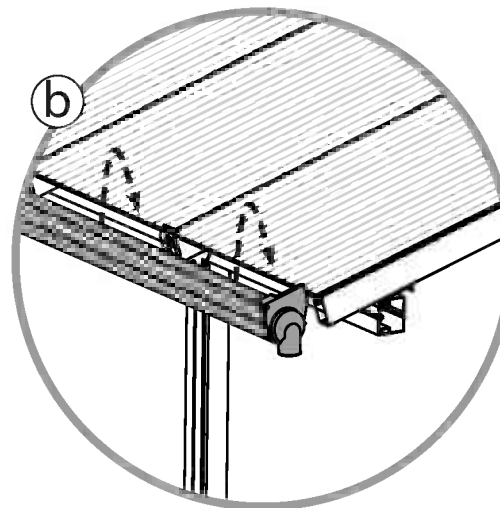
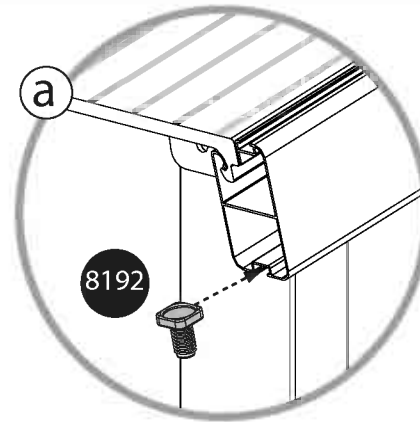
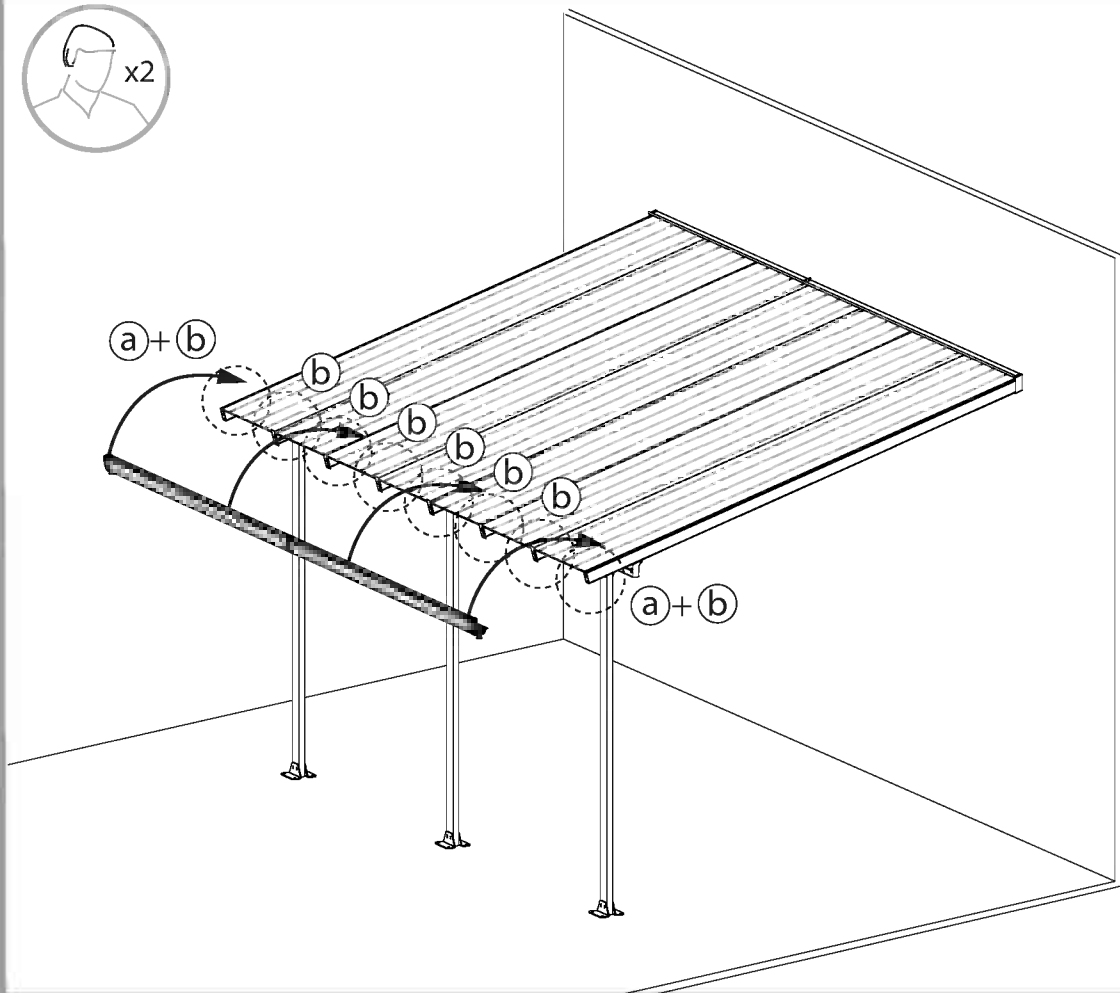
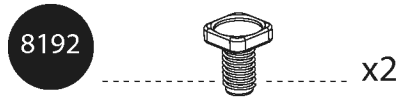
x6

8192



x6

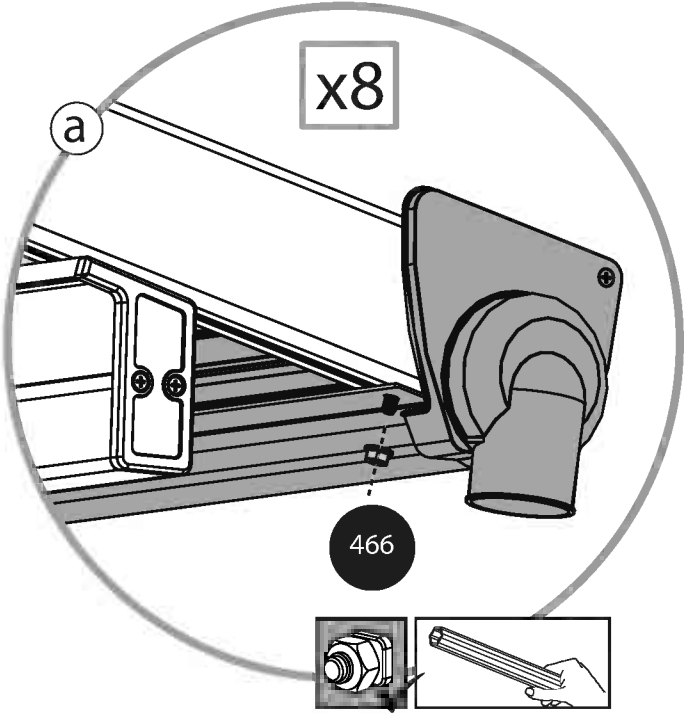
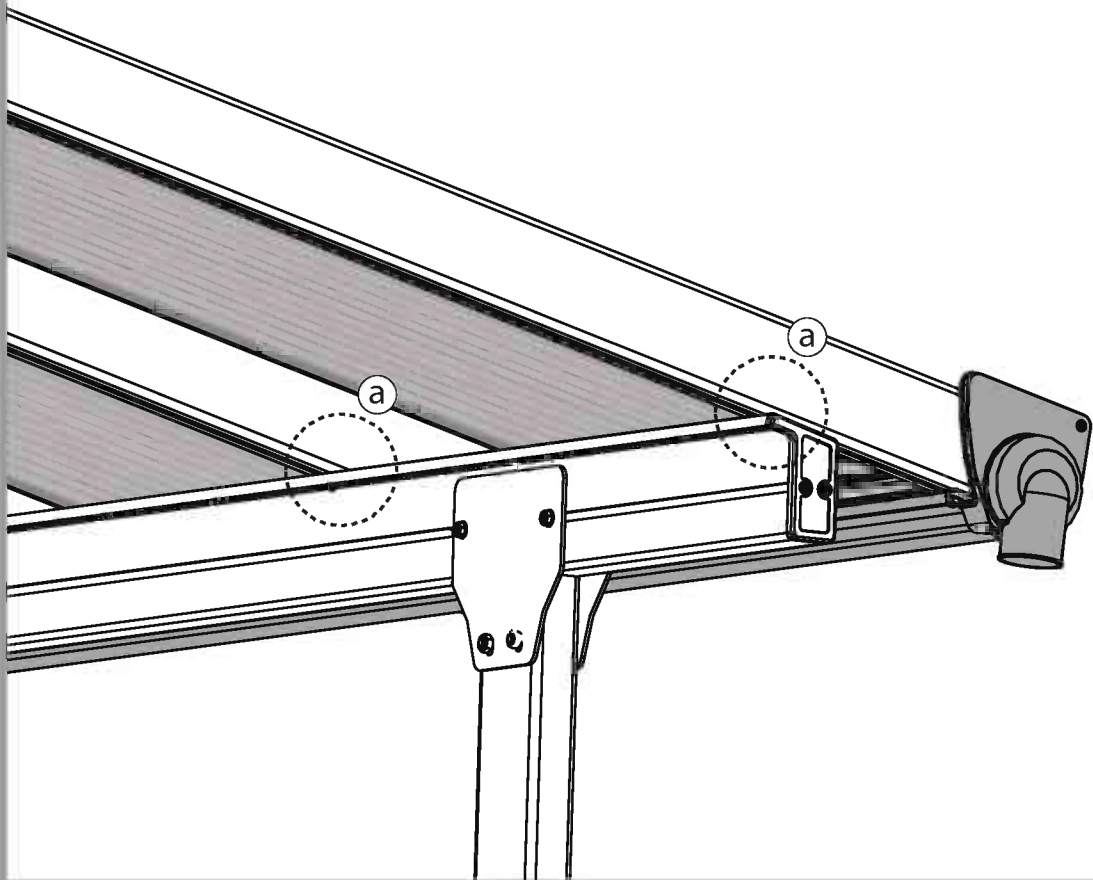


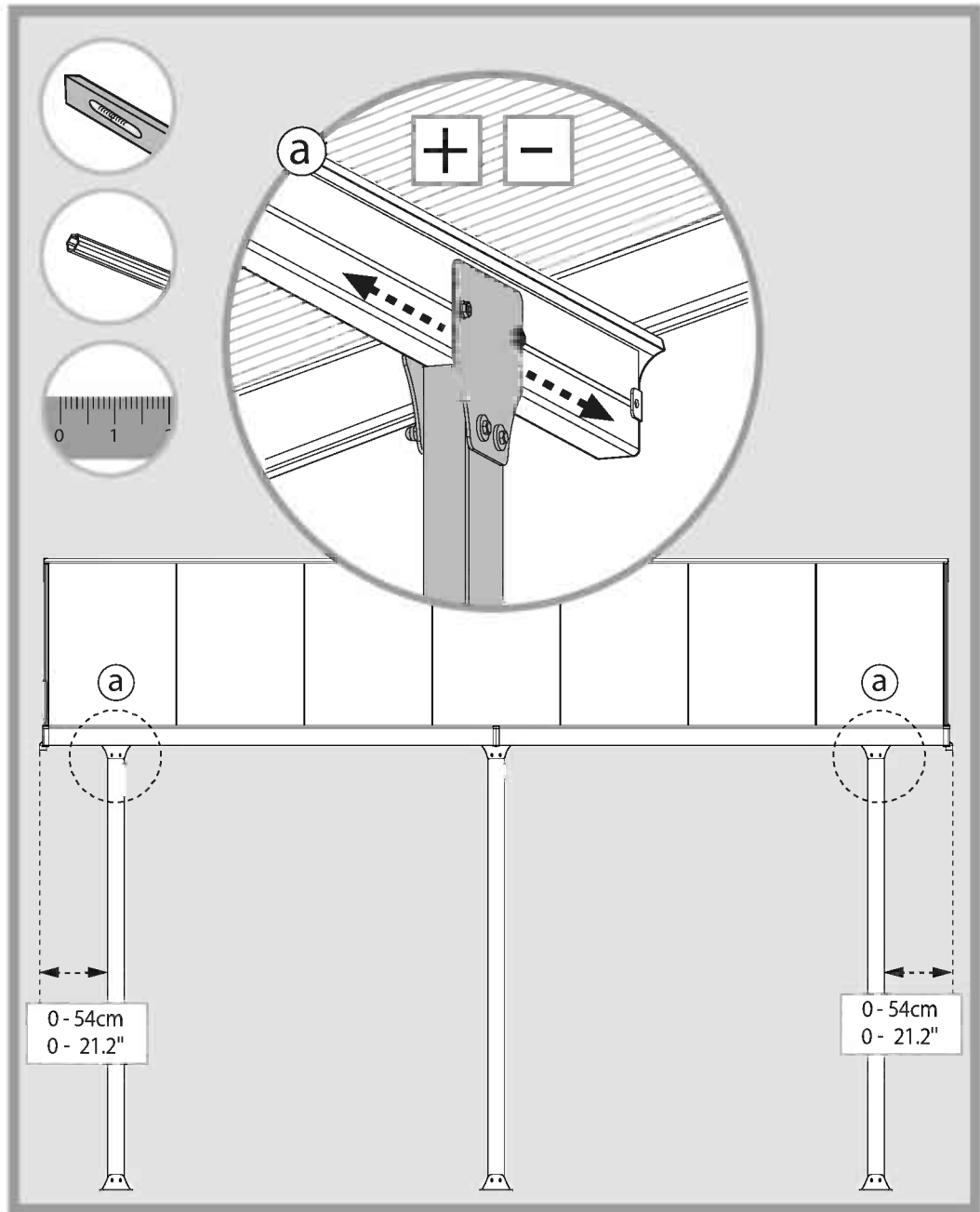
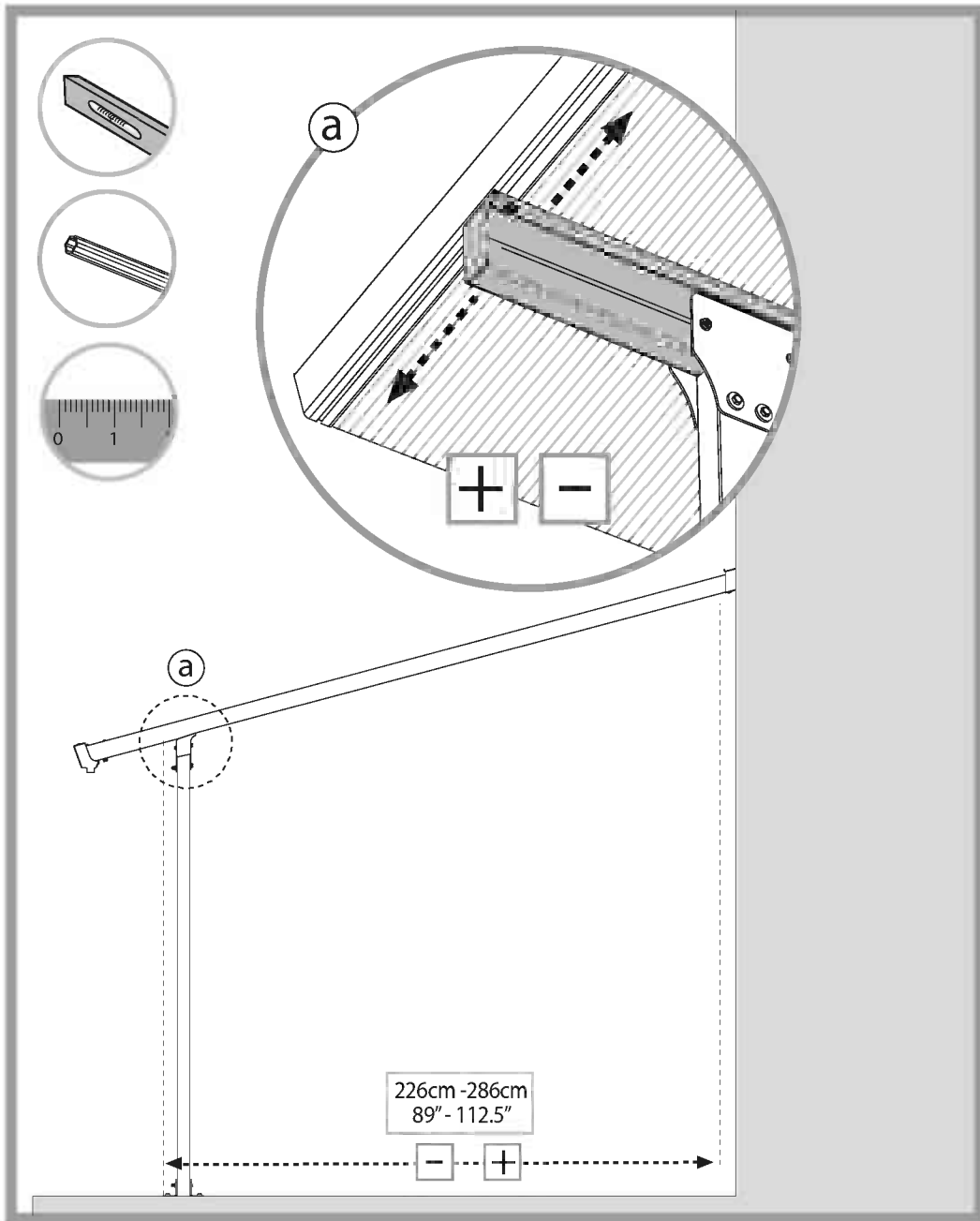


466



x8





433



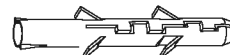
x12

4000

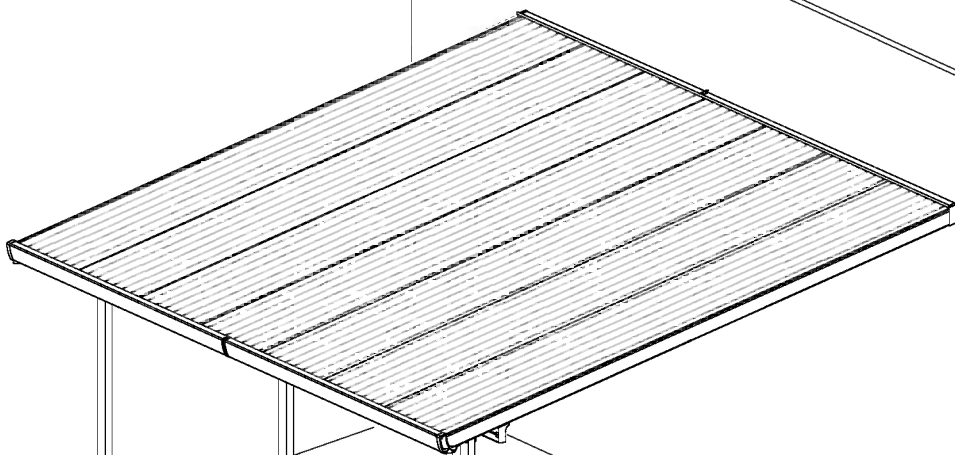


x12

4010



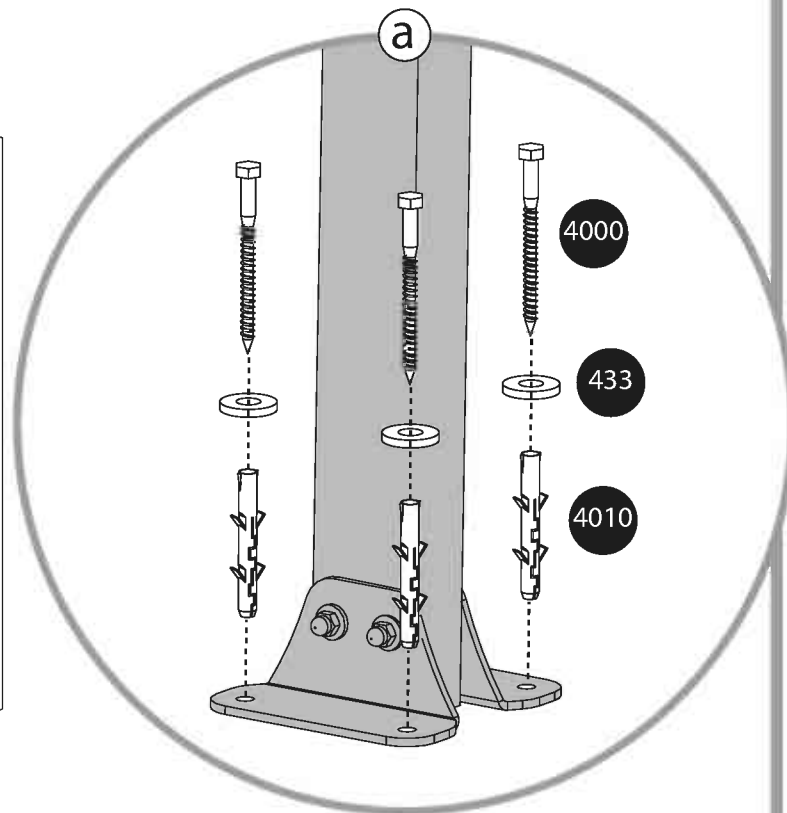
x12



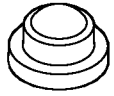
a

a

a



5000

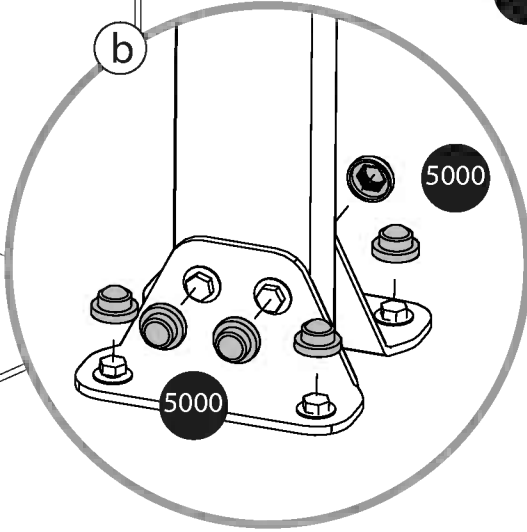
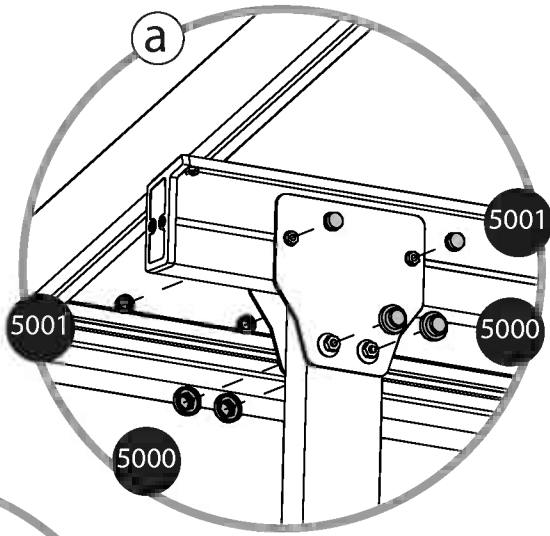
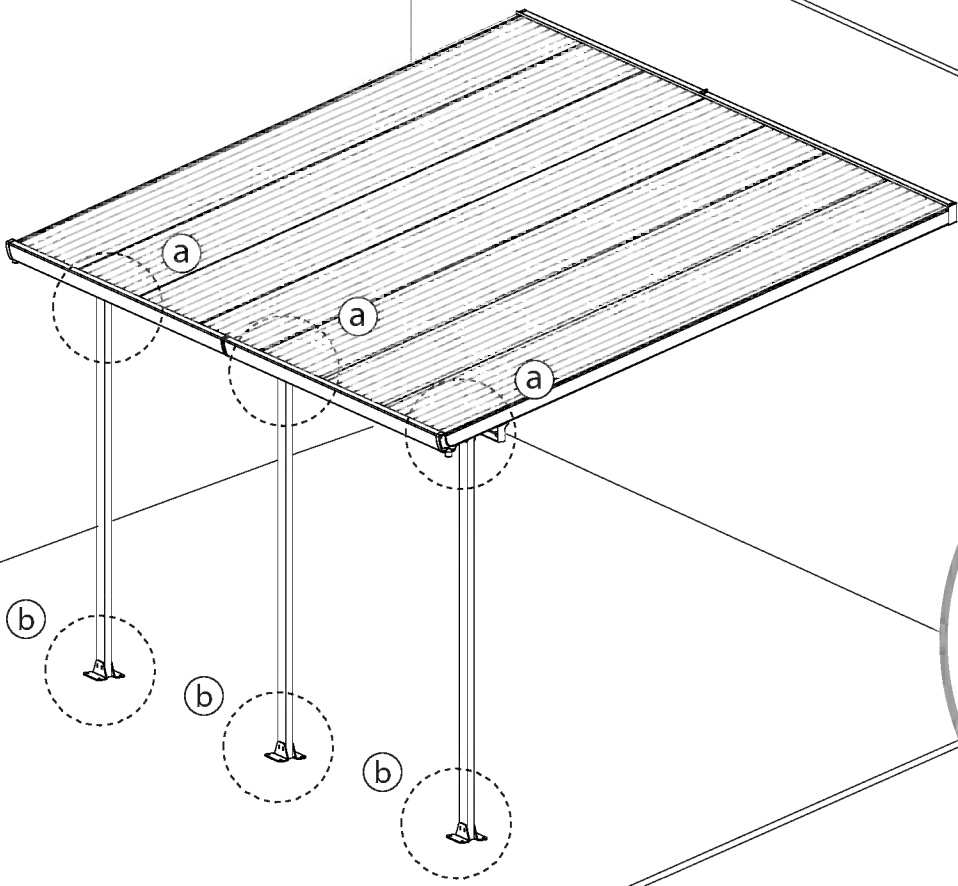


x36

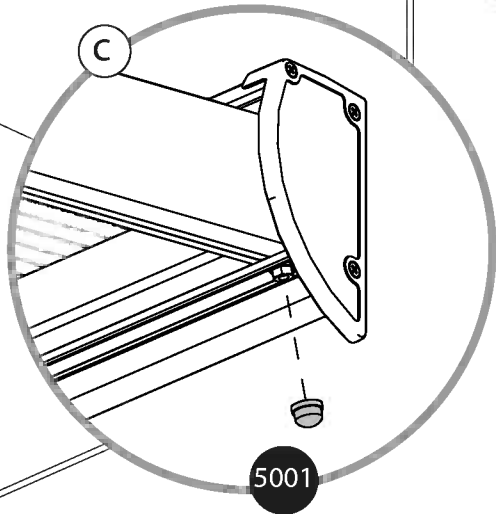
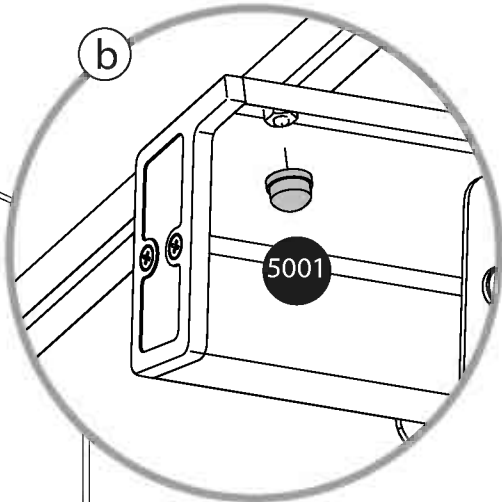
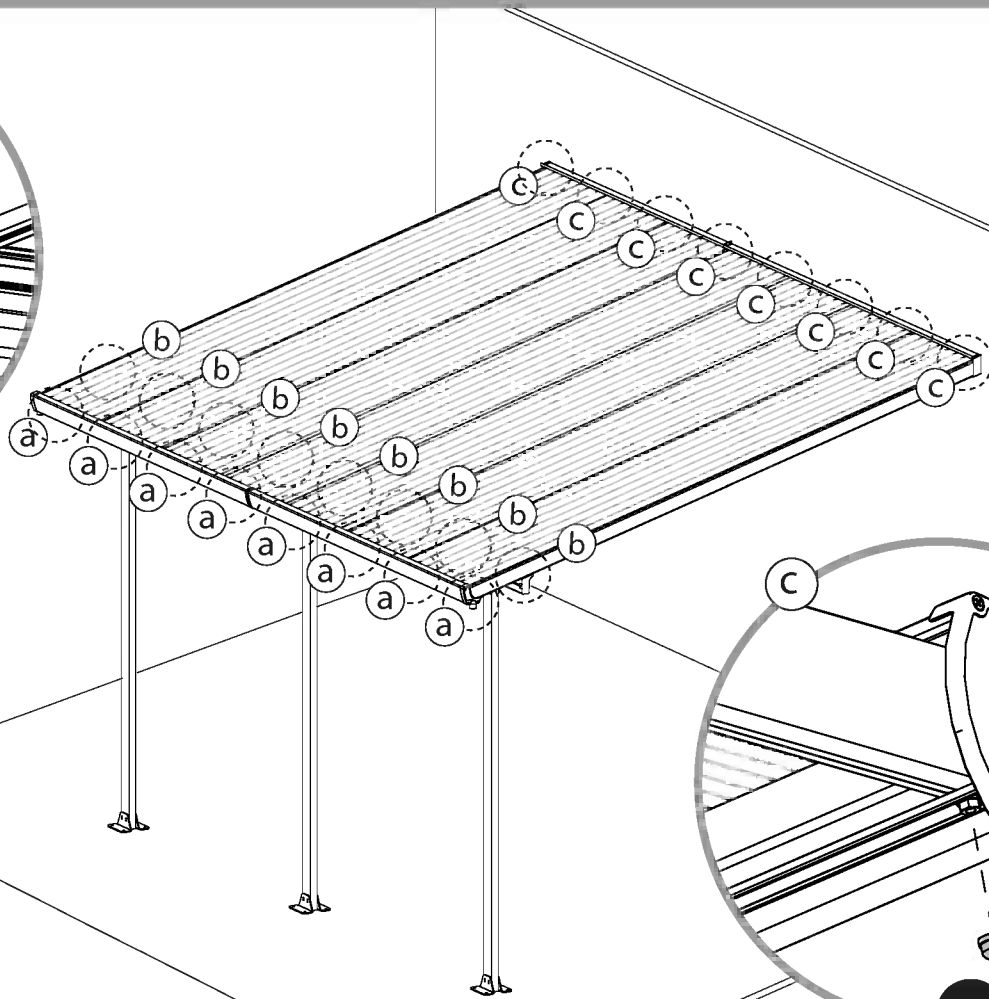
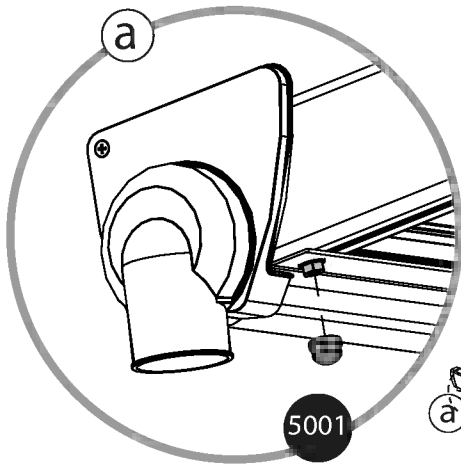
5001



x12



5001 x24



Palram's 10 years Limited Warranty

Product Details: Garden shelters and patio covers

Palram Applications (1995) Ltd (Company number: 512106824) whose registered office is at Teradion Industrial Park, M.P Misgav 20174, Israel ("Palram") warrants that the Product will be free from defects in material or workmanship for a period of Ten years from the original date of purchase subject to the definitions, terms and conditions contained in this warranty.

1. Conditions

- 1.1 This warranty shall be valid only if the Product is installed, cleaned, handled and maintained in accordance with Palram's written recommendations.
- 1.2 Without derogating from the above, damage caused by use of force, incorrect handling, inappropriate use, neglectful use or assembly or maintenance, accidents, impact from foreign objects, vandalism, pollutants, alteration, painting, connecting, gluing, sealing not in accordance with the user's manual, or damage resulting from cleaning with incompatible detergents and minor deviations of the Product are not covered by this warranty.
- 1.3 This warranty does not apply to damage resulting from "force majeure", which includes but is not limited to, hail, storm, tornado, hurricane, blizzard, flood, fire effects.
- 1.4 This warranty is void if structural parts and components used are not compatible with Palram's written recommendations.
- 1.5 This Warranty applies only to the original purchaser of the Product. It does not extend to any other purchaser or user of the Product (including, but not limited to, any person who acquires the Product from the original purchaser).

2. Claims and Notifications

- 2.1 Every warranty claim must be notified in writing to Palram within 30 days after the discovery of the defective Product, enclosing the original sales receipt and this warranty.
- 2.2 The claimant must allow Palram to inspect the Product involved and the installation site itself while the Product is still in its original position and has not been removed or moved or altered in any way and/or return the Product to Palram for testing.
- 2.3 Palram reserves the right to investigate independently the cause of any failure.

3. Compensation

- 3.1 If a claim under this Warranty is properly notified and approved by Palram, the purchaser, at Palram's option, may either (a) purchase a replacement Product or part/s; or (b) receive refund of the original Product or part/s purchase price, all in accordance with the following schedule:

Period After Purchasing	Replacement Product or Part/s	Refund
From date of purchase up to end of 1 st year	Free of charge	100%
End of 1 st Year up to end of 2 nd year	purchaser will pay 10% of the original purchase price	90%
End of 2 nd year up to end of 3 rd year	purchaser will pay 20% of the original purchase price	80%
End of 3 rd year up to end of 4 th year	purchaser will pay 30% of the original purchase price	70%
End of 4 th year up to end of 5 th year	purchaser will pay 40% of the original purchase price	60%
End of 5 th year up to end of 6 th year	purchaser will pay 50% of the original purchase price	50%
End of 6 th year up to end of 7 th year	purchaser will pay 60% of the original purchase price	40%
End of 7 th year up to end of 8 th year	purchaser will pay 70% of the original purchase price	30%
End of 8 th year up to end of 9 th year	purchaser will pay 80% of the original purchase price	20%
End of 9 th year up to end of 10 th year	purchaser will pay 90% of the original purchase price	10%

- 3.2 For avoidance of any doubt, calculation for determination regarding compensation for defective part/s, according to the schedule above, will be based on the contribution of the defective part to the original cost of the Product. Palram reserves the right to provide substitutions if the Product or any part of it is unavailable or obsolete.
- 3.3 This warranty does not cover any costs and expenses of removal and installation of the Product or taxes or shipping cost or any other direct or indirect loss(es) which may result from the Product failure.

4. General Conditions and Limitations

- 4.1 OTHER THAN HAS BEEN SPECIFICALLY STATED IN THIS WARRANTY, ALL OTHER WARRANTIES, WHETHER EXPRESS OR IMPLIED, INCLUDING ALL IMPLIED WARRANTIES OF MERCHANTABILITY OR FITNESS FOR A PARTICULAR PURPOSE ARE EXCLUDED SO FAR AS THE LAW PERMITS.
- 4.2 EXCEPT WHERE WE HAVE SPECIFICALLY STATED IN THIS WARRANTY, PALRAM SHALL NOT BE LIABLE FOR ANY LOSSES OR DAMAGES THE PURCHASER SUFFERS DIRECTLY, INDIRECTLY, OR AS A CONSEQUENCE OF USING, OR IN ANY OTHER WAY CONNECTED TO THE PRODUCT.
- 4.3 IF PALRAM IS PROHIBITED UNDER ANY APPLICABLE LAW FROM EXCLUDING THE IMPLIED WARRANTIES OF MERCHANTABILITY OR FITNESS FOR A PARTICULAR PURPOSE IN RELATION TO THE PRODUCT, THE DURATION OF ALL SUCH IMPLIED WARRANTIES IS EXPRESSLY LIMITED TO THE DURATION OF THIS WARRANTY OR, IF LONGER, THE MAXIMUM PERIOD REQUIRED BY APPLICABLE LAW.
- 4.4 THE PURCHASER IS SOLELY RESPONSIBLE FOR DETERMINING WHETHER THE HANDLING, STORAGE, ASSEMBLY, INSTALLATION OR USE OF THE PRODUCT IS SAFE AND APPROPRIATE IN ANY LOCATION, FOR ANY GIVEN APPLICATION OR IN ANY GIVEN CIRCUMSTANCE. PALRAM ARE NOT RESPONSIBLE FOR ANY DAMAGES OR INJURY TO THE PURCHASER, ANY OTHER PERSON OR ANY PROPERTY RESULTING FROM THE IMPROPER HANDLING, STORAGE, INSTALLATION, ASSEMBLY OR USE OF THE PRODUCT OR THE FAILURE TO FOLLOW THE WRITTEN INSTRUCTIONS REGARDING THE HANDLING, STORAGE, INSTALLATION, ASSEMBLY AND USE OF THE PRODUCT.
- 4.5 UNLESS OTHERWISE EXPRESSLY INDICATED BY PALRAM, THE PRODUCT IS INTENDED FOR NORMAL RESIDENTIAL USE ONLY. PALRAM ARE NOT RESPONSIBLE FOR ANY LOSS, DAMAGE, COST OR EXPENSE RESULTING FROM ANY USE OF THE PRODUCT FOR ANY PURPOSE THAT IS NOT RECOMMENDED BY THE WRITTEN INSTRUCTIONS OR THAT IS NOT PERMITTED BY ANY APPLICABLE LEGISLATION OR OTHER CODES IN EFFECT IN THE LOCATION WHERE THE PURCHASER WILL USE THE PRODUCT.

EN

10 Jahre beschränkte Garantie von Palram

Angaben zum Produkt: Garten Überdachungen und Terrassendächer

Palram Applications (1995) Ltd (Firmennummer: 512106824) mit Sitz in Teradion Industrial Park, M.P Misgav 20174, Israel („Palram“) garantiert, dass das Produkt für einen Zeitraum von zehn Jahren ab dem Kaufdatum frei von Mängeln in Material und Verarbeitung wird, und den Definitionen, Begriffen und Bedingungen die in dieser Garantie enthalten sind unterliegt.

1. Bedingungen

- 1.1 Diese Garantie ist nur gültig, wenn das Produkt in Übereinstimmung mit den schriftlichen Empfehlungen von Palram installiert, gereinigt, behandelt und gepflegt ist.
- 1.2 Ohne Abweichung von oben genannten, Schäden, die durch Anwendung von Gewalt, unsachgemäße Behandlung, unsachgemäße Verwendung, nachlässige Nutzung, Montage oder Wartung, Unfälle, Auswirkungen von Fremdkörpern, Vandalismus, Verschmutzung, Veränderung, Malerei, Verbinden, Kleben und Dichten, nicht in Übereinstimmung mit der Bedienungsanleitung, verursacht werden, oder Schäden, die bei Reinigung mit inkompatiblen Reinigungsmitteln entstehen, so wie geringfügige Abweichungen des Produkts, werden durch diese Garantie nicht abgedeckt.
- 1.3 Diese Garantie gilt nicht für Schäden, die durch „höhere Gewalt“ verursacht werden (beinhaltend aber nicht beschränkt auf: Hagel, Sturm, Tornado, Hurrikan, Schneesturm, Überschwemmungen, Feuer Auswirkungen).
- 1.4 Diese Garantie erlischt, falls Bauteile und Komponente, die nicht mit den schriftlichen Empfehlungen von Palram kompatibel sind, verwendet werden.
- 1.5 Diese Garantie gilt ausschließlich für den ursprünglichen Käufer des Produkts. Sie erweitert sich nicht auf keine anderen Käufer oder Benutzer des Produkts (einschließlich, aber nicht beschränkt auf irgendeine andere Person die das Produkt von den ursprünglichen Käufer erwirbt).

2. Ansprüche und Mitteilungen

- 2.1 Jeder Gewährleistungsanspruch muss Palram innerhalb von 30 Tagen nach Entdeckung des fehlerhaften Produkts schriftlich vorgelegt werden. Hierzu reichen Sie bitte auch den Original-Kaufbeleg und diese Garantie mit ein.
- 2.2 Der Antragsteller muss Palram erlauben den betroffenen Produkt und den Aufstellungsort selbst zu überprüfen, während das Produkt noch in seiner ursprünglichen Position ist und nicht entfernt oder verschoben oder in irgendeiner Weise verändert wurde, und/oder den Produkt an Palram zum Testen zu senden.
- 2.3 Palram behält sich das Recht vor die Fehlerursachen unabhängig zu untersuchen.

3. Entschädigung

- 3.1 Ist ein Anspruch gemäß dieser Garantie ordnungsgemäß angemeldet und bei Palram genehmigt worden, kann der Käufer, nach eigenem Ermessen von Palram, entweder (a) ein Ersatzprodukt oder Teil/e erwerben; oder (b) eine Erstattung des ursprünglichen Produkt oder Teil/e Kaufpreises erhalten, alles in Übereinstimmung mit dem folgendem Schema:

Zeitraum nach Erwerbung	Ersatzprodukt bzw. Ersatzteil/e	Rückerstattung
Ab Kaufdatum bis zum Ende des 1. Jahr	Kostenlos	100%
Ende des 1. Jahr bis zum Ende des 2. Jahr	Käufer zahlt 10% des ursprünglichen Kaufpreises	90%
Ende des 2. Jahr bis zum Ende des 3. Jahr	Käufer zahlt 20% des ursprünglichen Kaufpreises	80%
Ende des 3. Jahr bis zum Ende des 4. Jahr	Käufer zahlt 30% des ursprünglichen Kaufpreises	70%
Ende des 4. Jahr bis zum Ende des 5. Jahr	Käufer zahlt 40% des ursprünglichen Kaufpreises	60%
Ende des 5. Jahr bis zum Ende des 6. Jahr	Käufer zahlt 50% des ursprünglichen Kaufpreises	50%
Ende des 6. Jahr bis zum Ende des 7. Jahr	Käufer zahlt 60% des ursprünglichen Kaufpreises	40%
Ende des 7. Jahr bis zum Ende des 8. Jahr	Käufer zahlt 70% des ursprünglichen Kaufpreises	30%
Ende des 8. Jahr bis zum Ende des 9. Jahr	Käufer zahlt 80% des ursprünglichen Kaufpreises	20%
Ende des 9. Jahr bis zum Ende des 10. Jahr	Käufer zahlt 90% des ursprünglichen Kaufpreises	10%

- 3.2 Um jegliche Zweifel auszuschließen, wird sich die Berechnung für die Bestimmung über Entschädigungen für defekte Teil/e, entsprechend der obigen Schema, auf dem Beitrag des defekten Teils an den ursprünglichen Kosten des Produktes beruhen. Palram behält sich das Recht vor für ein Ersatz zu sorgen, falls der Produkt oder ein Teil davon nicht verfügbar oder veraltet ist.
- 3.3 Diese Garantie erstreckt sich nicht auf Kosten und Ausgaben für Aus- und Einbau des Produkts oder Steuern oder Versandkosten oder sonstige direkte oder indirekte Verlust/e die sich von einem Produktfehler ergeben können.

4. Allgemeine Bedingungen und Einschränkungen

- 4.1 ANDERS ALS BESONDERS IN DIESER GARANTIE ANGEGBEN, ALLE ANDEREN GARANTIE, OB AUSDRÜCKLICH ODER IMPLIZIT, EINSCHLIESSLICH ALLER EINGESCHLOSSENEN GARANTIELEISTUNGEN DER MARKTGÄNGIGKEIT ODER EIGNUNG FÜR EINEN BESTIMMTEN ZWECK SIND SO WEIT DIES RECHTLICH MÖGLICH IST AUSGESCHLOSSEN.
- 4.2 AUSSER ALS AUSDRÜCKLICH IN DIESER GARANTIE ANGEGBEN, HAFET PALRAM NICHT FÜR IRGENDWELCHE VERLUSTE ODER SCHÄDEN DIE DER KÄUFER, DIREKT ODER INDIREKT ODER ALS FOLGE DER NUTZUNG ODER IN IRGENDWELCHEN ANDEREN MIT DEM PRODUKT VERBUNDENEN WEISE LEIDET.
- 4.3 FALLS PALRAM EIN AUSSCHLUSS DER STILLSCHWEIGENDEN GARANTIE DER MARKTGÄNGIGKEIT ODER EIGNUNG FÜR EINEN BESTIMMTEN ZWECK IN BEZUG AUF DAS PRODUKT NACH GELTENDEM RECHT NICHT GESTATTET IST, WIRD DIE DAUER ALLER SOLCHEN GARANTIE AN AUSDRÜCKLICH AUF DIE DAUER DIESER GARANTIE BESCHRÄNKT, ODER FALLS LÄNGER, AUF DIE GESETZLICH VORGESCHRIEBENE HÖCHSTDAUER.
- 4.4 DER KÄUFER IST ALLEIN DAFÜR VERANTWORTLICH FESTZUSTELLEN, OB DIE HANDHABUNG, LAGERUNG, MONTAGE, INSTALLATION ODER VERWENDUNG DES PRODUKTS AN BELIEBIGEN STANDORT UND FÜR JEDE GEBEBENE ANWENDUNG ODER SITUATION, SICHER UND ANGEMESSEN IST. PALRAM IST NICHT VERANTWORTLICH FÜR SCHÄDEN ODER VERLETZUNGEN DES KÄUFERS, ANDERER PERSONEN ODER DES EIGENTUMS, DIE IN FOLGE EINER UNSACHGEMÄSSEN HANDHABUNG, LAGERUNG, EINBAU, MONTAGE ODER NUTZUNG DES PRODUKTS ODER DURCH NICHTBEACHTUNG DER ANWEISUNGEN ZUR HANDHABUNG, LAGERUNG, EINBAU, MONTAGE UND NUTZUNG DES PRODUKTES ENTSTANDEN SIND.
- 4.5 SOWEIT NICHT AUSDRÜCKLICH ANDERS BY PALRAM ANGEGBEN, IST DAS PRODUKT FÜR NORMALE WOHNUNGEN BESTIMMT. PALRAM HAFET NICHT FÜR VERLUSTE, SCHÄDEN, KOSTEN ODER AUSGABEN, DIE AUS EINER NICHT VON DEN ANWEISUNGEN EMPFOHLENE VERWENDUNG DES PRODUKTS ZU IRGENDNEM ZWECK ENTSTEHEN ODER DIE VON KEINEM GELTENDE RECHTSVORSCHRIFTEN ODER ANDEREN CODES ERLAUBT SIND DIE AN DEM ORT WO DER KÄUFER DEN PRODUKT BENUTZEN WIRD IN KRAFT SIND.

DE

Garantie limitée à 10 ans de Palram

Détails du produit: Abris de Jardin et Couvres Patio

Palram Applications (1995) Ltd (Compagnie n° 512106824) dont le siège social est adressé au Parc Industriel Teradion, M.P. Misgav 20174, Israël ("Palram") garantit que le Produit n'a aucun défaut de matériel ou de manufacture pour une période de dix ans à dater de la date d'acquisition, conformément aux définitions et conditions incluses dans cette garantie.

1. Conditions

- 1.1 Cette garantie ne sera valide que si le Produit est installé, nettoyé, manipulé et entretenu conformément aux recommandations écrites de Palram.
- 1.2 Sans déroger de ce qui est susdit, tout dommage causé par usage de la force, une mauvaise manipulation, un usage inapproprié, une utilisation, un montage ou une maintenance négligente, des accidents, un impact avec d'autres objets étrangers, du vandalisme, des polluants, un dégât, une peinture, connexion, collage, scellage qui n'est pas conforme avec le manuel de l'utilisateur ou tout dommage résultant de son nettoyage avec un détergent incompatible et les moindres déviations du Produit ne sont pas couverts par cette garantie.
- 1.3 Cette garantie ne s'applique pas aux dommages résultant d'un acte de force majeure, qui comprend mais n'est pas limité par la grêle, la tempête, une tornade, un ouragan, un blizzard, une inondation ou les effets d'un incendie.
- 1.4 Cette garantie est nulle si des parties de la structure et des composants ne sont pas compatibles aux recommandations écrites par Palram.
- 1.5 Cette garantie ne s'applique qu'à l'acheteur d'origine du Produit. Elle ne s'étend pas à tout autre acquéreur ou utilisateur du Produit (y compris mais non limité à toute personne qui acquiert le Produit de son acquéreur d'origine).

2. Réclamations et notifications

- 2.1 Toute demande de garantie doit être notifiée par écrit à Palram dans les 30 jours suite à la découverte du produit défectueux, accompagnée du ticket de caisse original et de cette garantie.
- 2.2 Le demandeur doit permettre à Palram d'inspecter le Produit impliqué et le site d'installation lorsque le Produit est dans son emplacement d'origine et n'a pas été enlevé ou déplacé ni modifié de quelque façon et/ou envoyer le Produit à Palram pour vérification.
- 2.3 Palram se réserve le droit d'enquêter indépendamment sur la cause de toute panne.

3. Compensation

- 3.1 Si une réclamation sous cette Garantie est convenablement notifiée et approuvée par Palram, l'acheteur, au choix de Palram, peut soit (a) acquérir un Produit de remplacement ou des pièces; ou (b) recevoir un remboursement du prix d'achat du Produit d'origine ou d'une partie, tout cela conformément à la table suivante:

Période depuis l'achat	Produit de remplacement ou partie	Remboursement
Jusqu'à un an après l'achat	Gratuit	100%
De la fin de la 1 ^{ère} année à la fin de la 2 ^{ème}	L'acquéreur paiera 10% du prix d'achat d'origine	90%
De la fin de la 2 ^{ème} année à la fin de la 3 ^{ème}	L'acquéreur paiera 20% du prix d'achat d'origine	80%
De la fin de la 3 ^{ème} année à la fin de la 4 ^{ème}	L'acquéreur paiera 30% du prix d'achat d'origine	70%
De la fin de la 4 ^{ème} année à la fin de la 5 ^{ème}	L'acquéreur paiera 40% du prix d'achat d'origine	60%
De la fin de la 5 ^{ème} année à la fin de la 6 ^{ème}	L'acquéreur paiera 50% du prix d'achat d'origine	50%
De la fin de la 6 ^{ème} année à la fin de la 7 ^{ème}	L'acquéreur paiera 60% du prix d'achat d'origine	40%
De la fin de la 7 ^{ème} année à la fin de la 8 ^{ème}	L'acquéreur paiera 70% du prix d'achat d'origine	30%
De la fin de la 8 ^{ème} année à la fin de la 9 ^{ème}	L'acquéreur paiera 80% du prix d'achat d'origine	20%
De la fin de la 9 ^{ème} année à la fin de la 10 ^{ème}	L'acquéreur paiera 90% du prix d'achat d'origine	10%

- 3.2 Pour éviter le moindre doute, le calcul pour déterminer la compensation pour des pièces défectueuses, selon la table ci-dessus, sera basé sur la contribution de la pièce défectueuse au coût d'origine du Produit. Palram se réserve le droit de fournir des substitutions si le Produit ou une partie de celui-ci n'est plus disponible ou est obsolète.
- 3.3 Cette garantie ne couvre pas les coûts et les dépenses de déplacement et d'installation du Produit ou les taxes et frais de port ou toute autre perte directe ou indirecte qui pourrait résulter de la panne du Produit.

4. Conditions générales et limitations

- 4.1 MIS À PART CE QUI A ÉTÉ SPÉCIFIQUEMENT INDIQUÉ DANS CETTE GARANTIE, TOUTES LES AUTRES GARANTIES, EXPRESSES OU SOUS-ENTENDUES, Y COMPRIS TOUTES LES GARANTIES SOUS-ENTENDUES DE VALEUR MARCHANDE OU D'ADAPTABILITÉ POUR UN OBJET PARTICULIER SONT EXCLUES POUR AUTANT QUE LA LOI LE PERMET.
- 4.2 MIS À PART LA OU NOUS L'AVONS SPÉCIFIQUEMENT DÉCLARÉ DANS CETTE GARANTIE, PALRAM N'EST PAS RESPONSABLE DE TOUTE PERTE OU DOMMAGE DONT L'ACQUÉREUR SOUFFRIRAIT, DIRECTEMENT, INDIRECTEMENT OU EN CONSÉQUENCE DE L'UTILISATION DU PRODUIT OU DE TOUTE AUTRE MANIÈRE LIÉE AU PRODUIT.
- 4.3 SI PALRAM N'A PAS LE DROIT SELON LA MOINDRE LOI APPLICABLE D'EXCLURE LES GARANTIES SOUS-ENTENDUES DE VALEUR MARCHANDE OU D'ADAPTABILITÉ À UNE FIN SPÉCIFIQUE EN RAPPORT AVEC LE PRODUIT, LA DURÉE D'UNE TELLE GARANTIE EST EXPRESSÉMENT LIMITÉE À CELLE DE CETTE GARANTIE OU, SI ELLE EST PLUS LONGUE, À LA PÉRIODE MAXIMALE EXIGÉE PAR LA LOI.
- 4.4 L'ACHETEUR EST LE SEUL RESPONSABLE DANS LA DÉTERMINATION SI LA MANIPULATION, LE STOCKAGE, LE MONTAGE, L'INSTALLATION OU L'UTILISATION DU PRODUIT EST SÛRE ET APPROPRIÉE POUR TOUT ENDROIT, POUR TOUTE APPLICATION DONNÉE OU DANS TOUTE CIRCONSTANCE DONNÉE. PALRAM N'EST PAS RESPONSABLE DE TOUT DOMMAGE OU BLESSURE CAUSÉ À L'ACHETEUR, TOUTE AUTRE PERSONNE OU BIEN RESULTANT D'UNE MANIPULATION, UN STOCKAGE, UNE INSTALLATION, UN MONTAGE OU UNE UTILISATION DU PRODUIT OU UN MANQUE À SUIVRE LES INSTRUCTIONS ÉCRITES CONCERNANT LA MANIPULATION, LE STOCKAGE, LE MONTAGE, L'INSTALLATION OU L'UTILISATION DU PRODUIT.
- 4.5 SAUF SI INDIQUÉ EXPRESSÉMENT PAR PALRAM, LE PRODUIT EST DESTINÉ À UN USAGE RESIDENTIEL NORMAL SEULEMENT. PALRAM N'EST PAS RESPONSABLE DE TOUTE PERTE, DOMMAGE, FRAIS OU DÉPENSE RESULTANT D'UNE UTILISATION DU PRODUIT POUR TOUTE FIN QUI N'EST PAS RECOMMANDÉE PAR LES INSTRUCTIONS ÉCRITES OU QUI N'EST PAS PERMISE PAR LA MOINDRE LOI OU AUTRES CODES APPLICABLES DANS L'ENDROIT OU L'ACQUÉREUR UTILISERAIT LE PRODUIT.

FR

Palrams 10 års Begrænset Garanti

Produkt detaljer: Have krisecentre og gårdhave dæksler

Palram Applications (1995) Ltd. (Virksomhedsregistreringsnummer: 512106824), registreret på adressen Teradion Industrial Park, M.P. Misgav 20174, Israel ("Palram"), garanterer at Produktet ikke lider af materielle eller fabriksfejlsproblemer i en periode på ti år fra købsdatoen, underlagt definitionerne og vilkårene indeholdt i denne garanti.

1. Vilkår

- 1.1 Denne garanti er kun gældende, hvis Produktet er installeret, rengjort, håndteret og vedligeholdt i overensstemmelse med Palrams skrevne anbefalinger.
- 1.2 Uden at frivilge fra det ovennævnte, er skade opstået grundet brug af fysisk magt, ukorrekt håndtering, upassende brug, forsømmelig brug, samling eller vedligeholdelse, uheld, indvirkning fra fremmedlegemer, vandalisme, forurenende stoffer, ændringer, maling, tilslutning, limning, forsejling, der ikke er i overensstemmelse med brugsvejledningen, eller skade som resultat af rengøring med ikke-kompatible rengøringsmidler og mindre afvigelser ved Produktet ikke dækket af denne garanti.
- 1.3 Denne garanti dækker ikke skade som resultat af "naturens handling", hvilket omfatter, men er ikke begrænset til hagl, storm, tornadoer, orkaner, snestorme, oversvømmelse, følger af brand.
- 1.4 Denne garanti er ugyldig, hvis der benyttes konstruktionsdele og løse dele, der ikke er kompatible med Palrams skrevne anbefalinger.
- 1.5 Denne garanti er kun gældende for Produktets oprindelige køber. Den omfatter ikke andre købere eller brugere af Produktet (inklusive, men ikke begrænset til, enhver person der erhverver Produktet fra den oprindelige køber).

2. Krav og Bekendtgørelser

- 2.1 Ethvert garantikrav skal bekendtgøres skriftligt til Palram inden for 30 dage, efter opdagelsen af det defekte Produkt, og vedlægges den originale kvittering og denne garanti.
- 2.2 Skadesanmelderen skal lade Palram undersøge Produktet, der er tale om, og selve installationen, mens Produktet stadig befinder sig i sin oprindelige position og ikke er blevet fjernet eller flyttet eller ændret på nogen måde, og/eller lade produktet sende tilbage til Palram for afprøvning.
- 2.3 Palram forbeholder sig retten til selvstændigt at undersøge årsagen til dette funktionssvigt.

3. Erstatning

- 3.1 Hvis et krav i henhold til denne garanti bekendtgøres korrekt og godkendes af Palram, kan køberen, efter Palrams valg, (a) købe et erstatningsprodukt eller del/e, eller (b) modtage refundering for det oprindelige Produkts eller del/es købspris, alt i henhold til den følgende oversigt:

Periode Efter Køb	Erstatningsprodukt eller Del/e	Refundering
Fra købsdato til udgangen af 1. år	Uden beregning	100%
Udgangen af 1. år til udgangen af 2. år	køber vil betale 10% af den oprindelige købspris	90%
Udgangen af 2. år til udgangen af 3. år	køber vil betale 20% af den oprindelige købspris	80%
Udgangen af 3. år til udgangen af 4. år	køber vil betale 30% af den oprindelige købspris	70%
Udgangen af 4. år til udgangen af 5. år	køber vil betale 40% af den oprindelige købspris	60%
Udgangen af 5. år til udgangen af 6. år	køber vil betale 50% af den oprindelige købspris	50%
Udgangen af 6. år til udgangen af 7. år	køber vil betale 60% af den oprindelige købspris	40%
Udgangen af 7. år til udgangen af 8. år	køber vil betale 70% af den oprindelige købspris	30%
Udgangen af 8. år til udgangen af 9. år	køber vil betale 80% af den oprindelige købspris	20%
Udgangen af 9. år til udgangen af 10. år	køber vil betale 90% af den oprindelige købspris	10%

- 3.2 For at undgå tvivl vil beregning for bestemmelse af erstatning for defekt(e) del/e, i henhold til oversigten ovenfor, blive baseret på den defekte dels dækning i forhold til Produktets oprindelige pris. Palram forbeholder sig retten til at levere erstatninger, hvis Produktet, eller nogen del af dette, er utilgængeligt eller forældet.
- 3.3 Denne garanti dækker ikke omkostninger eller udgifter ved fjernelse og installation af Produktet, eller afgifter, eller forsendelsesomkostninger, eller nogen direkte eller indirekte tab, der kan opstå grundet Produktfejll.

4. Almindelige Betingelser og Begrænsninger 4.1

- 4.1 UD OVER HVAD DER ER BLEVET SPECIFIKT ANFØRT I DENNE GARANTI, ER ALLE ANDRE GARANTIER, OM UDTRYKT ELLER UNDERFORSTÅET, OMFATTENDE ALLE UNDERFORSTÅEDE GARANTIER VEDRØRENDE SALGBARHED ELLER EGNETHED TIL ET SPECIFIKT FORMÅL UNDTAGET FOR SÅ VIDT LOVEN TILLADER
- 4.2 MED UNDTAGELSE AF, HVOR VI HAR SPECIFIKT ANFØRT DET I DENNE GARANTI, ER PALRAM IKKE ANSVARLIG FOR NOGEN TAB ELLER SKADER, SOM KØBEREN LIDER DIREKTE, INDIREKTE, ELLER SOM EN FØLGE AF BRUG, ELLER PÅ NOGEN ANDEN MÅDE FORBINDELSE TIL PRODUKTET.
- 4.3 HVIS PALRAM UDELUKKES FRA, I HENHOLD TIL ENHVER GÆLDENDE LOV, AT UNDTAGE DEN UNDERFORSTÅEDE SALGBARHEDS ELLER EGNETHEDSGARANTI FOR ET SPECIFIKT FORMÅL I FORHOLD TIL PRODUKTET, ER VARIGHEDEN AF ALLE SÅDANNE UNDERFORSTÅEDE GARANTIER UDTRYKKELIG BEGRÆNSET TIL VARIGHEDEN AF DENNE GARANTI, ELLER, HVIS LÆNGERE, DEN MAKSIMALE PERIODE KRÆVET AF GÆLDENDE LOVGIVNING.
- 4.4 KØBEREN ER ENEANSVARLIG FOR AT BESLUTTE OM HÅNTERINGEN, OPBEVARINGEN, SAMLINGEN, INSTALLATIONEN ELLER BRUGEN AF PRODUKTET ER SIKKER OG PASSENDE PÅ ETHVERT OMRÅDE, TIL ENHVER APPLIKATION ELLER UNDER ETHVERT GIVENT FORHOLD. PALRAM ER IKKE ANSVARLIG FOR NOGEN SKADER ELLER KVÆSTELSER KØBER, ENHVER ANDEN PERSON, ELLER EJENDOM MÅTTE LIDE, SOM RESULTAT AF UKORREKT HÅNTERING, OPBEVARING, INSTALLATION, SAMLING ELLER BRUG AF PRODUKTET ELLER UNDLADELSE AF AT FØLGE DE SKREVNE ANBEFALINGER VEDRØRENDE HÅNTERING, OPBEVARING, INSTALLATION, SAMLING OG BRUG AF PRODUKTET.
- 4.5 BEVINDRE ANDET ER UDTRYKKELIG ANGIVET AF PALRAM, ER PRODUKTET KUN BEREGNET TIL ALMINDELIG BOLIGFORMÅL. PALRAM ER IKKE ANSVARLIG FOR TAB, SKADE, OMKOSTNINGER ELLER UDGIFTER SOM RESULTAT AF NOGEN BRUG AF PRODUKTET TIL NOGET, DER IKKE ER ANBEFALET I DE SKREVNE ANBEFALINGER, ELLER IKKE ER TILLADT I HENHOLD TIL NOGEN GÆLDENDE LOVGIVNING ELLER ANDRE GÆLDENDE REGLER PÅ DET STED, HVOR KØBER VIL BRUGE PRODUKTET.

DA

Begränsningar i Palrams 10-års garanti

Produktinformation: Trädgård vindskydd och uteplats omslag

Palram Applications (1995) Ltd (Bolagsnummer: 512106824) vars registrerade huvudkontor har adressen: Teradion Industrial Park, M.P Misgav 20174, Israel ("Palram") garanterar att produkten är felfri avseende material och bearbetning under en period av 10 år från inköpsdagen i enlighet med definitionerna och villkoren i denna garanti.

1. Villkor

- 1.1 Denna garanti gäller endast produkter som installerats, skötts, underhållits och hållits rena enligt anvisningarna i Palrams handbok.
- 1.2 Ovan nämnda garanti gäller inte vid skador till följd av alltför kraftig användning, fel eller olämplig användning, vårdslös installation, vårdslöst bruk eller underhåll, missöden, skador som främmande föremål gett upphov till, skadegörelse, smuts, förändringar, målning, fogar, limning, tejpnig, olämpliga tätningar eller skador som uppkommit på grund av olämpliga rengöringsmedel. Små avvikelser omfattas inte av garantin.
- 1.3 Garantin täcker inte naturfenomen eller skador orsakade av dessa, såsom hagel, tung snö, storm, virvelvindar, orkaner, blixtrar, vind eller översvämningar.
- 1.4 Garantin gäller inte om man för växuset använder olämpliga byggsatser eller komponenter som inte rekommenderas av tillverkaren (Palram).
- 1.5 Garantin gäller endast den ursprungliga köparen/mottagaren. Garantin kan inte överföras till följande ägare eller en annan användare. taikka seuraaville omistajille.

2. Reklamationer och anmälningar

- 2.1 Varje garantianspråk måste underrättas skriftligen till Palram inom 30 dagar efter upptäckten av en defekt produkt, innehållande originalkvittot för försäljningen och den här garantin.
- 2.2 Käranden (den som gjort reklamationen) ska låta tillverkaren/tillverkarens företrädare granska den felaktiga produkten på produktens ursprungliga plats i det skick som den är under skadan. Produkten får inte ändras, repareras, flyttas eller skickas till tillverkaren/företrädaren innan tillstånd för detta har getts.
- 2.3 Tillverkaren (Palram) förbehåller sig rätten att självständigt undersöka orsaken till felet.

3. Ersättning

- 3.1 När reklamationen har anmälts enligt villkoren i garantin och godkänts av Palram har köparen (käranden) rätt att få nya delar eller en ny produkt eller en ersättning som står i proportion till skadan och anskaffningspriset enligt följande tabell:

Tid sedan anskaffning	Ersättande produkt/del	Ersättning
1 år sedan anskaffning	Utan avgift	100%
1 => 2 år sedan anskaffning	Självrisk andel 10%	90%
2 => 3 år sedan anskaffning	Självrisk andel 20%	80%
3 => 4 år sedan anskaffning	Självrisk andel 30%	70%
4 => 5 år sedan anskaffning	Självrisk andel 40%	60%
5 => 6 år sedan anskaffning	Självrisk andel 50%	50%
6 => 7 år sedan anskaffning	Självrisk andel 60%	40%
7 => 8 år sedan anskaffning	Självrisk andel 70%	30%
8 => 9 år sedan anskaffning	Självrisk andel 80%	20%
9 => 10 år sedan anskaffning	Självrisk andel 90%	10%

- 3.2 För att undvika alla misstankar, felkalkyleringar eller missförstånd vad gäller ersättning, beräknas den i tabellen framställda ersättningen alltid enligt den andel som den felaktiga/skadade delen utgör av hela produktens anskaffningspris. Tillverkaren förbehåller sig rätten att leverera en ersättande produkt/produkt del om originaldelar inte längre är tillgängliga eller om delarna eller produkterna är föråldrade.
- 3.3 Garantin ersätter inte utgifter som orsakats av installation, nedmontering, flyttning eller reparation av produkten och inte heller utgifter som orsakats av direkta eller indirekta utgifter och förluster för att produkten haft fel eller skador, t.ex. skatter, flyttningssavgifter, leverans- och sändningsavgifter.

4. Allmänna villkor och begränsningar

- 4.1 UTÖVER VAD SOM UTTRYCKLIGEN NÄMNS I DENNA GARANTI ÄR ALLA ÖVRIGA GARANTIER ALLMÄNT BINDANDE VILLKOR DIREKT ELLER INDIREKT GÄLLANDE ALLMÄN ELLER SÄRSKILD TILLÄMPNING UTSLUTNA INOM LAGENS RAMAR.
- 4.2 MED UNDANTAG AV VAD SOM NÄMNS I DESSA GARANTIVILLKOR, ANSVARAR TILLVERKAREN INTE FÖR DE FÖRLUSTER ELLER SKADOR SOM KÖPAREN ELLER ANVÄNDAREN AV PRODUKTEN DIREKT ELLER INDIREKT ELLER TILL FÖLJD AV ANVÄNDNINGEN AV ELLER KONTAKTEN MED PRODUKTEN DRABBAS AV.
- 4.3 OM TILLVERKAREN ENLIGT LOKAL LAGSTIFTNING ELLER UTIFRÅN KONSUMENTSKYDDETS REKOMMENDATIONER NEKATS ATT INNEHÅLLA ERSÄTTNINGAR, TILLÄMPAS MED TANKE PÅ GARANTIER OM ALLMÄN ELLER SÄRSKILD TILLÄMPNING, GARANTIERNAS GILTIGHETSTID ENLIGT LOKAL LAGSTIFTNING PÅ PRODUKTEN.
- 4.4 KÖPAREN ÄR ENSAM ANSVARIG FÖR ATT PRODUKTEN HANTERAS, FÖRVARAS OCH MONTERAS ÄNDAMÅLSENLIGT SAMT FÖR ATT DEN PLACERAS PÅ ETT TRYGGT SÄTT. PALRAM ÄR INTE ANSVARIG FÖR NÅGRA MISSÖDEN ELLER SKADOR SOM ORSAKAS KÖPAREN, ANNAN PERSON ELLER PART ELLER DERAS EGENDOM OM DE BEROR PÅ ATT PRODUKTEN HANTERATS, FÖRVARATS, INSTALLERATS, MONTERATS PÅ FEL SÄTT ELLER PÅ GRUND AV ATT PRODUKTEN ANVÄNTS PÅ FEL SÄTT ELLER ATT ANVISNINGARNA INTE IAKTTAGITS.
- 4.5 PALRAMS TILLVERKADE PRODUKT ÄR AVSEDD FÖR NORMALT BRUK PÅ GÅRDSPLANER OM INTE ANNAT ANGES. OM ANVÄNDNINGEN AV PRODUKTEN ENLIGT LOKAL LAGSTIFTNING ELLER ANDRA BESTÄMMELSER PÅ DEN PLATS DÅR KÖPAREN ANVÄNDER PRODUKTEN INTE ÄR TILLÅTEN, ANSVARAR PALRAM INTE FÖR NÅGRA FÖRLUSTER, OLYCKSHÄNDELSE, KOSTNADER ELLER UTGIFTER SOM BEROR PÅ ATT PRODUKTEN ANVÄNTS PÅ FEL SÄTT, ÖBEROENDE AV FÖR VILKET ÄNDAMÅL PRODUKTEN ANVÄNTS.

SV

Περιορισμένη εγγύηση 10 ετών

Λεπτομέρειες: Καταφύγια κήπο και αίθριο καλύμματα

Η εταιρεία Palram Εφαρμογές (1995) Ltd (αριθμός Εταιρεία: 512106824), η έδρα της οποίας βρίσκεται στο Teradion Industrial Park, MP Misgav 20174, Ισραήλ ("Palram") εγγυάται ότι το προϊόν δεν θα είναι ελαττωματικά υλικά ή την εργασία για μια περίοδο δέκα ετών από την αρχική ημερομηνία αγοράς και με την επιφύλαξη των ορισμών, τους όρους και τις προϋποθέσεις που εμπεριέχονται στην παρούσα εγγύηση.

1. Συνθήκες

- 1.1 Αυτή η εγγύηση ισχύει μόνο αν το Προϊόν εγκαθίσταται, καθαρίζεται, χρησιμοποιείται και συντηρείται σύμφωνα με τις γραπτές συστάσεις της Palram.
- 1.2 Χωρίς να παρεκκλίνουμε από τα παραπάνω, δεν καλύπτονται από αυτή την εγγύηση η ζημία που προκαλείται από τη χρήση δύναμης, μη ορθό χειρισμό, ακατάλληλη χρήση, απρόσεκτη χρήση ή συναρμολόγηση ή συντήρηση, ατυχήματα, κρούση από ξένα σώματα, βανδαλισμό, ρύπους, αλλαγές, βαφή, σύνδεση, κόλλημα, σφράγισμα που γίνεται χωρίς συμμόρφωση με το χειρίδιο χρήστη ή ζημία που προκύπτει από καθαρισμό με μη συμβατά καθαριστικά και μικρές αποκλίσεις του Προϊόντος.
- 1.3 Η εγγύηση αυτή δεν εγγυάται για ζημιές που προκύπτουν από "άνωτερη βία", οι οποίες περιλαμβάνουν αλλά δεν περιορίζονται σε, χαλάζι, καταιγίδα, ανεμοστρόβιλο, θύελλα, χιονοθύελλες, πλημμύρα, αποτελέσματα πυρκαγιάς.
- 1.4 Η εγγύηση αυτή δεν ισχύει αν τα δομικά μέρη και τα συστατικά που χρησιμοποιούνται δεν είναι συμβατά με τις γραπτές συστάσεις της Palram
- 1.5 Η εγγύηση αυτή εφαρμόζεται μόνο για τον αρχικό αγοραστή του Προϊόντος. Δεν ισχύει για οποιονδήποτε άλλο αγοραστή ή χρήστη του Προϊόντος (συμπεριλαμβανομένων, αλλά όχι περιορισμένων, οποιοδήποτε ατόμων που αποκτήσουν το Προϊόν από τον αρχικό αγοραστή).
2. Αξιώσεις και Ειδοποιήσεις
- 2.1 Κάθε αίτηση αποζημίωσης λόγω εγγύησης θα πρέπει να αποσταλεί γραπτώς στην Palram εντός 30 ημερών από την ανακάλυψη του ελαττωματικού προϊόντος, επισυνάπτοντας την αρχική απόδειξη αγοράς καθώς και την παρούσα εγγύηση.
- 2.2 Ο αιτών πρέπει να επιτρέψει στην Palram να εξετάσει το εν λόγω Προϊόν και το σημείο της εγκατάστασης ενώ το Προϊόν βρίσκεται στην αρχική του θέση και δεν έχει μετακινηθεί ή αφαιρεθεί ή αλλάξει με οποιοδήποτε τρόπο ή/και να επιστρέψει το Προϊόν στην Palram για εξέταση.
- 2.3 Η Palram δεσμεύει το δικαίωμα να εξετάσει ανεξάρτητα την αιτία οποιουδήποτε προβλήματος.
3. Αποζημίωση
- 3.1 Αν μια αξίωση υπό αυτή την Εγγύηση ειδοποιηθεί ορθά και την εγκρίνει η Palram, ο αγοραστής, με την επιλογή της Palram, μπορεί είτε να (α) αγοράσει ένα Προϊόν ή μέρος/-η ως αντικατάσταση ή (β) να λάβει αποζημίωση της τιμής του αρχικού Προϊόντος ή μέρος/-η αυτής, όλα σύμφωνα με το ακόλουθο χρονοδιάγραμμα:

Περίοδος μετά από την αγορά	Προϊόν ή μέρος/-η ως αντικατάσταση	Επιστροφή
Από την ημερομηνία αγοράς ως το τέλος του 1ου έτους	Χωρίς χρέωση	100%
Τέλος του 1ου έτους ως το τέλος του 2ου έτους	ο αγοραστής θα πληρώσει το 10% της αρχικής τιμής αγοράς	90%
Τέλος του 2ου έτους ως το τέλος του 3ου έτους	ο αγοραστής θα πληρώσει το 20% της αρχικής τιμής αγοράς	80%
Τέλος του 3ου έτους ως το τέλος του 4ου έτους	ο αγοραστής θα πληρώσει το 30% της αρχικής τιμής αγοράς	70%
Τέλος του 4ου έτους ως το τέλος του 5ου έτους	ο αγοραστής θα πληρώσει το 40% της αρχικής τιμής αγοράς	60%
Τέλος του 5ου έτους ως το τέλος του 6ου έτους	ο αγοραστής θα πληρώσει το 50% της αρχικής τιμής αγοράς	50%
Τέλος του 6ου έτους ως το τέλος του 7ου έτους	ο αγοραστής θα πληρώσει το 60% της αρχικής τιμής αγοράς	40%
Τέλος του 7ου έτους ως το τέλος του 8ου έτους	ο αγοραστής θα πληρώσει το 70% της αρχικής τιμής αγοράς	30%
Τέλος του 8ου έτους ως το τέλος του 9ου έτους	ο αγοραστής θα πληρώσει το 80% της αρχικής τιμής αγοράς	20%
Τέλος του 9ου έτους ως το τέλος του 10ου έτους	ο αγοραστής θα πληρώσει το 90% της αρχικής τιμής αγοράς	10%

- 3.2 Για να αποφευχθούν τυχόν απορίες, ο υπολογισμός για την αποζημίωση για τα ελαττωματικά μέρη, σύμφωνα με τον παραπάνω πίνακα, θα βασίζεται στο μερίδιο του ελαττωματικού μέρους σε σχέση με την αρχική τιμή του Προϊόντος. Η Palram δεσμεύει το δικαίωμα να παράσχει αντικαταστάσεις αν το Προϊόν ή οποιοδήποτε μέρος του δεν είναι διαθέσιμο ή αν δεν υπάρχει.
- 3.3 Η εγγύηση αυτή δεν καλύπτει οποιοδήποτε κόστος και έξοδα αφαίρεσης και εγκατάστασης του Προϊόντος ή φόρους ή έξοδα αποστολής ή οποιοδήποτε άμεσες ή έμμεσες ζημιές οι οποίες προκύπτουν από μη λειτουργία του Προϊόντος.
4. Γενικές συνθήκες και περιορισμοί
- 4.1 ΕΚΤΟΣ ΑΠΟ ΟΣΑ ΕΧΟΥΝ ΑΝΑΦΕΡΘΕΙ ΕΙΔΙΚΑ ΣΕ ΑΥΤΗ ΤΗΝ ΕΓΓΥΗΣΗ, ΟΛΕΣ ΟΙ ΑΛΛΕΣ ΕΓΓΥΗΣΕΙΣ, ΕΙΤΕ ΡΗΤΕΣ Ή ΕΜΜΕΣΕΣ, ΣΥΜΠΕΡΙΛΑΜΒΑΝΟΜΕΝΩΝ ΟΛΩΝ ΤΩΝ ΕΜΜΕΣΩΝ ΕΓΓΥΗΣΕΩΝ ΕΜΠΟΡΙΣΙΜΟΤΗΤΑΣ Ή ΚΑΤΑΛΛΗΛΟΤΗΤΑΣ ΓΙΑ ΕΝΑ ΣΥΓΚΕΚΡΙΜΕΝΟ ΣΚΟΠΟ ΕΓΧΑΙΡΟΥΝΤΑΙ ΑΠΟ ΟΣΑ ΕΠΙΤΡΕΠΕΙ Ο ΝΟΜΟΣ.
- 4.2 ΕΚΤΟΣ ΑΠΟ ΠΕΡΙΠΤΩΣΕΙΣ ΠΟΥ ΕΧΟΥΜΕ ΑΝΑΦΕΡΕΙ ΡΗΤΑ ΣΕ ΑΥΤΗ ΤΗΝ ΕΓΓΥΗΣΗ, Η PALRAM ΔΕΝ ΕΙΝΑΙ ΥΠΕΥΘΥΝΗ ΓΙΑ ΟΠΟΙΕΣΔΗΠΟΤΕ ΑΠΟΛΕΙΞΕΙ Ή ΖΗΜΙΕΣ ΠΟΥ Ο ΑΓΟΡΑΣΤΗΣ ΜΠΟΡΕΙ ΝΑ ΔΕΧΘΕΙ ΑΜΕΣΑ, ΕΜΜΕΣΑ Ή ΩΣ ΣΥΝΕΠΕΙΑ ΤΗΣ ΧΡΗΣΗΣ, Ή ΣΥΝΔΕΟΜΕΝΕΣ ΜΕ ΟΠΟΙΟΔΗΠΟΤΕ ΤΡΟΠΟ ΜΕ ΤΟ ΠΡΟΪΟΝ.
- 4.3 ΑΝ Η PALRAM ΑΠΟΓΟΡΕΥΕΤΑΙ ΥΠΟ ΟΠΟΙΟΔΗΠΟΤΕ ΕΦΑΡΜΟΣΤΕΟ ΝΟΜΟ ΝΑ ΕΞΑΙΡΕΣΕΙ ΤΙΣ ΕΜΜΕΣΕΣ ΕΓΓΥΗΣΕΙΣ ΕΜΠΟΡΕΥΜΑΤΟΠΟΙΗΣΗΣ Ή ΚΑΤΑΛΛΗΛΟΤΗΤΑΣ ΓΙΑ ΕΝΑΝ ΣΥΓΚΕΚΡΙΜΕΝΟ ΣΚΟΠΟ ΣΕ ΣΧΕΣΗ ΜΕ ΤΟ ΠΡΟΪΟΝ, Η ΔΙΑΡΚΕΙΑ ΟΠΟΙΟΔΗΠΟΤΕ ΕΜΜΕΣΩΝ ΕΓΓΥΗΣΕΩΝ ΠΕΡΙΟΡΙΖΕΤΑΙ ΡΗΤΑ ΣΤΗ ΠΕΡΙΟΔΟ ΑΥΤΗΣ ΤΗΣ ΕΓΓΥΗΣΗΣ Ή, ΑΝ Η ΠΕΡΙΟΔΟΣ ΕΙΝΑΙ ΜΕΓΑΛΥΤΕΡΗ, ΣΤΗΝ ΜΕΓΙΣΤΗ ΠΕΡΙΟΔΟ ΠΟΥ ΑΠΑΙΤΕΙ Ο ΕΦΑΡΜΟΣΤΕΟΣ ΝΟΜΟΣ.
- 4.4 Ο ΑΓΟΡΑΣΤΗΣ ΕΙΝΑΙ Ο ΜΟΝΟΣ ΥΠΕΥΘΥΝΟΣ ΓΙΑ ΝΑ ΚΑΘΟΡΙΣΕΙ ΑΝ Η ΧΡΗΣΗ, ΑΠΟΘΗΚΕΥΣΗ, ΣΥΝΑΡΜΟΛΟΓΗΣΗ, ΕΓΚΑΤΑΣΤΑΣΗ Ή ΧΡΗΣΗ ΤΟΥ ΠΡΟΪΟΝΤΟΣ ΕΙΝΑΙ ΑΣΦΑΛΗΣ ΚΑΙ ΚΑΤΑΛΛΗΛΗ ΓΙΑ ΟΠΟΙΑΔΗΠΟΤΕ ΤΟΠΟΘΕΣΙΑ, ΓΙΑ ΟΠΟΙΑΔΗΠΟΤΕ ΤΟΠΟΘΕΣΙΑ, Ή ΟΠΟΙΑΔΗΠΟΤΕ ΠΕΡΙΣΤΑΣΗ. Η PALRAM ΔΕΝ ΕΙΝΑΙ ΥΠΕΥΘΥΝΗ ΓΙΑ ΟΠΟΙΕΣΔΗΠΟΤΕ ΖΗΜΙΕΣ Ή ΤΡΑΥΜΑΤΙΣΜΟ ΣΤΟΝ ΑΓΟΡΑΣΤΗ, ΣΕ ΟΠΟΙΑΔΗΠΟΤΕ ΑΛΛΟ ΑΤΟΜΟ Η ΙΔΙΟΚΤΗΣΙΑ ΟΙ ΟΠΟΙΕΣ ΠΡΟΚΥΠΤΟΥΝ ΑΠΟ ΑΚΑΤΑΛΛΗΛΟ ΧΕΙΡΙΣΜΟ, ΑΠΟΘΗΚΕΥΣΗ, ΕΓΚΑΤΑΣΤΑΣΗ, ΣΥΝΑΡΜΟΛΟΓΗΣΗ Ή ΧΡΗΣΗ ΤΟΥ ΠΡΟΪΟΝΤΟΣ Ή ΜΗ ΣΥΜΜΟΡΦΩΣΗ ΜΕ ΤΙΣ ΓΡΑΠΤΕΣ ΟΔΗΓΙΕΣ ΣΧΕΤΙΚΑ ΜΕ ΤΗΝ ΧΡΗΣΗ, ΑΠΟΘΗΚΕΥΣΗ ΣΥΝΑΡΜΟΛΟΓΗΣΗΣ, ΕΓΚΑΤΑΣΤΑΣΗΣ ΚΑΙ ΧΡΗΣΗΣ ΤΟΥ ΠΡΟΪΟΝΤΟΣ.
- 4.5 ΕΚΤΟΣ ΑΠΟ ΠΕΡΙΠΤΩΣΕΙΣ ΡΗΤΗΣ ΕΚΦΡΑΣΗΣ ΑΠΟ ΤΗΝ PALRAM, ΤΟ ΠΡΟΪΟΝ ΠΡΟΟΡΙΖΕΤΑΙ ΜΟΝΟ ΓΙΑ ΚΑΝΟΝΙΚΗ ΟΙΚΙΑΚΗ ΧΡΗΣΗ. Η PALRAM ΔΕΝ ΕΙΝΑΙ ΥΠΕΥΘΥΝΗ ΓΙΑ ΟΠΟΙΑΔΗΠΟΤΕ ΑΠΟΛΕΙΑ, ΖΗΜΙΑ, ΚΟΣΤΟΣ Ή ΕΞΟΔΑ ΠΟΥ ΠΡΟΚΥΠΤΟΥΝ ΑΠΟ ΟΠΟΙΑΔΗΠΟΤΕ ΧΡΗΣΗ ΤΟΥ ΠΡΟΪΟΝΤΟΣ ΓΙΑ ΟΠΟΙΟΔΗΠΟΤΕ ΑΛΛΟ ΣΚΟΠΟ ΠΟΥ ΔΕΝ ΣΥΣΤΗΝΕΤΑΙ ΑΠΟ ΓΡΑΠΤΕΣ ΟΔΗΓΙΕΣ Ή ΠΟΥ ΔΕΝ ΕΠΙΤΡΕΠΕΙ ΑΠΟ ΟΠΟΙΑΔΗΠΟΤΕ ΕΦΑΡΜΟΣΜΕΝΗ ΝΟΜΟΘΕΣΙΑ Η ΑΛΛΟΣ ΚΩΔΙΚΣ ΠΟΥ ΙΣΧΥΟΥΝ ΣΤΗΝ ΤΟΠΟΘΕΣΙΑ ΠΟΥ Ο ΑΓΟΡΑΣΤΗΣ ΘΑ ΧΡΗΣΙΜΟΠΟΙΗΣΕΙ ΤΟ ΠΡΟΪΟΝ.

EL

Palram ´n 10 vuoden rajoitetut takuuehdot

Tuotetiedot: Puutarha turvakoteja ja patio kannet

Palram Applications (1995) Ltd (yhtiön rek.nro 512106824) jonka päätoimipiste toimii osoitteessa Teradion Industrial Park, M.P Misgav 20174, Israel. Palram taakeita, että se valmistamissa tuotteissa ei sisälly virheitä materiaali- tai valmistusvirheitä, ja seuraavan kymmenen vuoden aikana alkuperäisestä ostopäivästä, joita on raportoitu olosuhteissa.

1. Olosuhteet

- 1.1 Tämä takuu on voimassa vain tuotteelle joka on ohjeen mukaisesti asennettu, hoidettu & ylläpidetty sekä pidetty puhtaana Palramin ohjekirjassa antamien ohjeiden mukaisesti.
- 1.2 Poikkeamatta edellä mainitusta, vauriot jotka ovat syntyneet liiallisesta voiman käytöstä, vääristä tai sopimattomasta käytöstä, huolimattomasta asennuksesta, käytöstä tai ylläpidosta, vahingoista, vieraiden esineiden kolhuista, ilkivallasta epäpuhtauksista, muutoksista, maalauksista, liitoksista, liimauksista, teippauksista, sopimattomista tiivistyksistä tai vaurioista jotka ovat syntyneet yhteensopimattomista puhdistusaineista. Pienet poikkeamat eivät kuulu tämän takuun piiriin.
- 1.3 Tämä takuu ei kata luonnonilmiöitä taikka niistä syntyneitä vaurioita kuten rakeet, raskas lumi, myrsky, yöpölymyrsky, hirmumyrsky, salammat, tulii taikka tulva.
- 1.4 Tämä takuu on mitätön mikäli kasvihuoneen kanssa käytetään yhteensopimattomia rakenneosia taikka komponentteja jotka eivät ole vakmistajan (Palram) suosituksen mukaisia.
- 1.5 Tämä takuu on ainoastaan voimassa alkuperäiselle ostajalle / saajalle. Se ei ole jatkettavissa tai siirrettävissä toisille käyttäjille taikka seuraaville omistajille.

2. Reklamaatit ja ilmoitukset

- 2.1 Kaikki takuuvaihtumukset on tehtävä kirjallisesti Palramille 30 päivän sisällä viallisen tuotteen huomaamisesta, ja mukaan on liitettävä alkuperäinen ostokuitti ja tämä takuu.
- 2.2 Kantajan (reklamaation tehnyt) tulee sallia valmistajan / valmistajan edustajan tarkistaa vioittunut tuote sen alkuperäisessä sijainnissa siinä kunnossa kuin se on vaurion sattumisen jälkeen. Tuotetta ei saa muunnella, korjata, siirtää taikka lähettää valmistajalle / edustajalle ennen siihen saatua lupaa.
- 2.3 Valmistaja (Palram) varaa oikeuden saada itsenäisesti tutkia vian syy.

3. Korvaus

- 3.1 Mikäli reklamaatio on takuun mukaisesti ilmoitettu ja hyväksytty Palramilta, on ostaja (kantaja) oikeutettu joko korvaaviin osiin / tuotteeseen taikka hyvitykseen joka on suhteessa vahinkoon & hankintahintaan seuraavan taulukon mukaisesti:

Aikaa hankinnasta	Korvaava tuote ja / tai osa	Korvaus
1 vuosi hankinnasta	Veloituksetta	100%
1 => 2'teen vuoteen hankinnasta	Ostavastuu 10%	90%
2 => 3'teen vuoteen hankinnasta	Ostavastuu 20%	80%
3 => 4'teen vuoteen hankinnasta	Ostavastuu 30%	70%
4 => 5'teen vuoteen hankinnasta	Ostavastuu 40%	60%
5 => 6'teen vuoteen hankinnasta	Ostavastuu 50%	50%
6 => 7'teen vuoteen hankinnasta	Ostavastuu 60%	40%
7 => 8'teen vuoteen hankinnasta	Ostavastuu 70%	30%
8 => 9'teen vuoteen hankinnasta	Ostavastuu 80%	20%
9 => 10'teen vuoteen hankinnasta	Ostavastuu 90%	10%

- 3.2 Välttyäkseen miltään epäilyiltä, laskentavirheitä tai väärinkäsityksiltä korvattavuuden suhteen edellä esitetyn taulukon mukainen korvaus lasketaan aina viallisen / vioittuneen osan osuudesta kokonaistuotteen hankinta-arvosta. Valmistaja varaa oikeuden toimittaa korvaava tuote / tuoteosa mikäli alkuperäistä osaa ei ole enää saatavissa tai se on vanhentunut.
- 3.3 Tämä takuu ei korvaa kuluja jotka ovat syntyneet asennuksesta, purkauksesta, tuotteen siirtämisestä tai korjaustyöstä eikä myöskään suorista tai epäsuorista kuluista & menetyksistä kuten veroista, muutoista, toimitus- & lähetyskuluista jotka ovat syntyneet tuotteen viallisuudesta tai vioittuneisuudesta.

4. Yleiset ehdot ja rajoitukset

- 4.1 MUILTA OSIN KUIN NIMENOMAISESTI TÄSSÄ TAKUUSSA ON ESITETTY, KAIKKIEN MUIDEN TAKUIDEN YLEISSITOVUUDET KAUPALLISESTA HYÖDYNNETTÄVYDESTÄ TAI SOPIVUUDESTA SUORAAN TAI VÄLILLISESTI OVAT POISSULJETTU SIKÄLI KUIN LAKI SALLII.
- 4.2 POISLUKIE MITÄ NÄISSÄ TAKUUEHDOISSA ON ESITETTY, VALMISTAJA EI VASTAA MISTÄÄN TAPPIOISTA TAI VAHINGOISTA MITÄ OSTAJA TAI TUOTTEEN KÄYTTÄJÄ KÄRSI SUORAAN, VÄLILLISESTI TAI SEURAUKSENA TUOTTEEN KÄYTTÄMISESTÄ TAI YHTEYDESTÄ TUOTTEESEEN.
- 4.3 MIKÄLI VALMISTAJAA ON KIELLETTY EVÄTÄ PAIKALLISESTI SOVELLETTAVAN LAINSÄÄDÄNNÖN TAI KULUTTANSUOJA SUOSITUSTEN POHALTA TAKUUEHTOJEN MUKAISIA KORVAUKSIA – SOVELLETAAN YLEISESTI KAUPALLISESTI HYÖDYNNETTÄVYDESTÄ TAI SOPIVUUDESTA TIETYYN TARKOITUKSEEN NÄHDEN TUOTTEEN OLEVAN TAKUIDEN VOIMASSAOLOAIKAA PAIKALLISEN LAIN MUKAAN.
- 4.4 OSTAJA ON YKSIIN VASTUUSSA ASIANMUKAISESTA KÄSITTELYSTÄ, VARASTOINNISTA, KOKOONPANOSTA SEKÄ TURVALLISESTA SJAINNISTAETÄÄ KÄYTTÖSTÄ JA SÄILTYKSESTÄ. PALRAM EI OLE VASTUUSSA MISTÄÄN VAHINGOISTA TAI VAMMOISTA OSTAJALLE, MUULLE HENKILÖLLE TAI OSAPUOLELLE TAI HÄNEN OMAISUUDELLE MIKÄLI NE JOHTUVAT VÄÄRÄSTÄ KÄSITTELYSTÄ, VARASTOINNISTA, ASENNUKSESTA, KOKOAMISESTA TAI TUOTTEEN VÄÄRÄSTÄ KÄYTTÖSTÄ TAI OHJEIDEN NOUDATTAMATTA JÄTTÄMISESTÄ.
- 4.5 PALRAMIN VALMISTAMA TUOTE ON TARKOITETTU NORMAALIIN ASUIMISTON PIHAKÄYTTÖÖN ELLEI TOISIN OLE MERKITTY. PALRAM EI OLE VASTUUSSA MISTÄÄN MENETYKSESTÄ, VAHINGOSTA, KUSTANNUKSIEN TAI KULUISTA JOTKA JOHTUVAT TUOTTEEN VÄÄRÄSTÄ KÄYTTÖSTÄ MIHIN TAHANSA TARKOITUKSEEN, MIKÄLI EI OLLA NOUDATETTU SUOSITELTUJA KIRJALLISIA OHJEITA TAI JOS KÄYTTÖ EI OLE SALLITTUA SOVELLETTAVAN LAINSÄÄDÄNNÖN TAI MUIDEN ASETUSTEN MUKAAN PAIKASSA JOSSA OSTAJA KÄYTTÄÄ TUOTETTA.

FI

PALRAM ´s 10 jaars beperkte garantie

Productgegevens: Tuinhuisjes en patio covers

Palram Applications (1995) Ltd (Bedrijfsnummer: 512106824) met maatschappelijke zetel te Teradion Industrial Park, M.P Misgav 20174, Israël ("Palram") garandeert dat het product vrij is van materiaal-en fabricagefouten voor een periode van tien jaar vanaf de oorspronkelijke datum van aankoop door de definities en voorwaarden van deze garantie.

1. Voorwaarden

- 1.1 Deze garantie is alleen geldig indien het Product is geïnstalleerd, gereinigd, gebruikt en onderhouden in overeenstemming met de geschreven aanbevelingen van Palram.
- 1.2 Zonder afte wijken van het bovenstaande, zal schade veroorzaakt door gebruik van geweld, onjuist gebruik, oneigenlijk gebruik, nalatig gebruik of montage of onderhoud, ongevallen, botsing met vreemde voorwerpen, vandalisme, vervuiling, aanpassingen, schilderen, verbinden, lijmen, afdichten op een wijze die niet in overeenstemming is met de handleiding, of schade als gevolg van reiniging met incompatibele schoonmaakmiddelen en geringe afwijkingen van het Product niet vallen onder deze garantie.
- 1.3 Deze garantie geldt niet voor schade als gevolg van "overmacht", inclusief maar niet beperkt tot, hagel, onweer, tornado's, orkanen, sneeuwstormen, overstromingen, gevolgen van brand.
- 1.4 Deze garantie vervalt als structurele onderdelen en onderdelen die worden gebruikt niet compatibel zijn met schriftelijke aanbevelingen van Palram.
- 1.5 Deze garantie geldt alleen voor de oorspronkelijke koper van het Product. Zij geldt niet voor een andere koper of gebruiker van het Product (inclusief, maar niet beperkt tot, elke persoon die het product koopt van de oorspronkelijke koper).

2. Claims en meldingen

- 2.1 Elke garantielaan dient bij Palram te worden ingediend binnen 30 dagen na de ontdekking van het defecte product, met bijvoeging van het originele koopbewijs en deze garantie.
- 2.2 De eiser moet het Palram mogelijk maken het betrokken product en de constructielocatie zelf te inspecteren, met het product nog in de oorspronkelijke positie en niet verwijderd of verplaatst of op enigerlei wijze veranderd en/of het product terugzenden naar Palram om te laten testen.
- 2.3 Palram behoudt zich het recht om zelfstandig de oorzaak van een probleem te onderzoeken.

3. Compensatie

- 3.1 Indien een claim onder deze garantie goed is aangemeld en door Palram is goedgekeurd, mag de koper, naar Palrams keuze, ofwel (a) een vervangend product of onderde(e)l/en aanschaffen, of (b) het aankoopbedrag van het oorspronkelijke product of onderde(e)l/en terugkrijgen, alles in overeenstemming met het volgende schema:

Periode na aankoop	vervangende product of onderde(e)l/en Teruggave	Teruggave
Vanaf de aankoopdatum tot het eind van 1e jaar	Gratis	100%
Einde van 1 ^e jaar tot einde van 2 ^e jaar	koper betaalt 10% van het oorspronkelijke aankoopbedrag	90%
Einde van 2 ^e jaar tot einde van 3 ^e jaar	koper betaalt 20% van het oorspronkelijke aankoopbedrag	80%
Einde van 3 ^e jaar tot einde van 4 ^e jaar	koper betaalt 30% van het oorspronkelijke aankoopbedrag	70%
Einde van 4 ^e jaar tot einde van 5 ^e jaar	koper betaalt 40% van het oorspronkelijke aankoopbedrag	60%
Einde van 5 ^e jaar tot einde van 6 ^e jaar	koper betaalt 50% van het oorspronkelijke aankoopbedrag	50%
Einde van 6 ^e jaar tot einde van 7 ^e jaar	koper betaalt 60% van het oorspronkelijke aankoopbedrag	40%
Einde van 7 ^e jaar tot einde van 8 ^e jaar	koper betaalt 70% van het oorspronkelijke aankoopbedrag	30%
Einde van 8 ^e jaar tot einde van 9 ^e jaar	koper betaalt 80% van het oorspronkelijke aankoopbedrag	20%
Einde van 9 ^e jaar tot einde van 10 ^e jaar	koper betaalt 90% van het oorspronkelijke aankoopbedrag	10%

- 3.2 Voor alle duidelijkheid, de berekening van de bepaling van de compensatie voor defecte onderde(e)l/en, volgens het bovenstaande schema, zal worden gebaseerd op de bijdrage van het defecte onderdeel op de oorspronkelijke kosten van het product. Palram behoudt zich het recht voor vervangingen te leveren indien het product of enig deel daarvan niet beschikbaar of verouderd is.
- 3.3 Deze garantie dekt geen kosten en uitgaven van de verwijdering en installatie van het Product of belastingen of verzendkosten of enige andere directe of indirecte schade(s) die kan/kunnen voortvloeien uit het defect van het product.

4. Algemene voorwaarden en beperkingen

- 4.1 ANDERS DAN SPECIFIEK IN DEZE GARANTIE AANGEGEVEN, ZIJN ALLE ANDERE GARANTIES, HETZIJ EXPLICIET OF IMPLICIET, INCLUSIEF ALLE IMPLICIETE GARANTIES VAN VERKOOPBAARHEID OF GESCHIKTHEID VOOR EEN BEPAALD DOEL UITGESLOTEN VOOR ZOVER DE WET DIT TOELAAT.
- 4.2 BEHALVE WAAR WE DAT SPECIFIEK HEBBEN AANGEGEVEN IN DEZE GARANTIE, ZAL PALRAM NIET VERANTWOORDELIJK VOOR VERLIES OF SCHADE DIE DE KOPER LIJDT, DIRECT OF INDIRECT, OF ALS GEVOLG VAN HET GEBRUIK, OF OP WELKE ANDERE WIJZE DAN OOK IN VERBAND MET HET PRODUCT.
- 4.3 ALS HET PALRAM VERBODEN IS ONDER DE TOEPASSELIJKE WETGEVING DE GARANTIES VAN VERKOOPBAARHEID OF GESCHIKTHEID UIT TE SLUITEN VOOR EEN BEPAALD DOEL MET BETREKKING TOT HET PRODUCT, IS DE DUUR VAN ALLE DERGELIJKE IMPLICIETE GARANTIES UITDRUKKELIJK BEPERKT TOT DE DUUR VAN DEZE GARANTIE OF, INDIEN LANGER, TOT DE MAXIMALE PERIODEVEREIST IN DE TOEPASSELIJKE WETGEVING.
- 4.4 DE KOPER IS ZELF GEHEEL VERANTWOORDELIJK OM TE BEPALEN OF HET HANTEREN, DE OPSLAG, MONTAGE, INSTALLATIE OF HET GEBRUIK VAN HET PRODUCT OP ELKE LOCATIE VEILIG EN PASSEND IS, GESCHIKT IS VOOR HET DOEL OF PASSEND ONDER DE GEGEVEN OMSTANDIGHEDEN IS. PALRAM IS NIET VERANTWOORDELIJK VOOR ENIGE SCHADE OF LETSEL AAN DE KOPER, EEN ANDERE PERSOON OF ENIGE ANDERE ZAKEN ALS GEVOLG VAN ONDOELMATIG GEBRUIK, OPSLAG, INSTALLATIE, MONTAGE OF HET GEBRUIK VAN HET PRODUCT OF HET NIET VOLGEN VAN DE SCHRIFTELIJKE AANWIJZINGEN BETREFFENDE HET HANTEREN, OPSLAAN, INSTALLEREN, MONTEREN EN GEBRUIK VAN HET PRODUCT.
- 4.5 TENZIJ UITDRUKKELIJK ANDERS DOOR PALRAM AANGEGEVEN, IS HET PRODUCT ALLEN BEDOELD VOOR NORMAAL HUISHOUDELIJK GEBRUIK. PALRAM IS NIET VERANTWOORDELIJK VOOR VERLIES, SCHADE, KOSTEN OF UITGAVEN ALS GEVOLG VAN HET GEBRUIK VAN HET PRODUCT VOOR ENIG DOEL DAT NIET IS AANBEVOLEN IN DE SCHRIFTELIJKE INSTRUCTIES OF DAT NIET IS TOEGESTAAN VANWEGE ENIGE TOEPASSELIJKE WETGEVING OF ANDERE GEBRUIKEN OP DE LOCATIE WAAR DE KOPER HET PRODUCT ZAL GEBRUIKEN.

NL

Garantía limitada de 10 años de Palram

Angaben zum Produkt: Protecciones de jardín y cubiertas para patios

ES

Palram Applications (1995) Ltd (Número de la compañía: 512106824) cuya oficina registrada se encuentra en Teradion Industrial Park, M.P Misgav 20174, Israel ("Palram") garantiza que el Producto no tendrá defectos de material o de fabricación durante un periodo de Diez años desde la fecha de compra original sujeto a las definiciones, términos y condiciones contenidos en esta garantía.

1. Condiciones

- Esta garantía solo será válida si el Producto es instalado, limpiado, manipulado y mantenido de acuerdo a las recomendaciones por escrito de Palram.
- Sin derogar lo anterior, los daños causados por el uso de la fuerza, manipulación incorrecta, uso inapropiado, uso o montaje o mantenimiento negligentes, accidentes, impacto de objetos extraños, vandalismo, contaminantes, alteración, pintado, conexión, pegado, sellado no de acuerdo al manual del usuario, o daños resultantes de la limpieza con detergentes incompatibles y desviaciones menores del Producto no están cubiertos por esta garantía.
- Esta garantía no se aplica a daños resultantes de "fuerza mayor", que incluye entre otros, granizo, tormenta, tornado, huracán, ventisca, inundación, efectos del fuego.
- Esta garantía es nula si los componentes o piezas estructurales utilizados no son compatibles con las recomendaciones escritas de Palram.
- Esta garantía se aplica solamente al comprador normal del Producto. No se extiende a cualquier otro comprador o usuario del Producto (incluyendo, entre otros, cualquier persona que adquiera el Producto desde el comprador original).

2. Reclamaciones y notificaciones

- Toda reclamación de la garantía debe ser notificada por escrito a Palram lo antes que sea posible razonablemente después de descubrir el Producto defectuoso, adjuntando el tique de venta original y esta garantía.
- El reclamante debe permitir a Palram inspeccionar el Producto pertinente y el sitio de la instalación en sí mismo mientras el Producto está todavía en su posición original y no se ha retirado ni movido o alterado de ningún modo y/o devolver el Producto a Palram para evaluarlo.
- Palram se reserva el derecho a investigar la causa de cualquier fallo de forma independiente.

3. Compensación

- Si una reclamación bajo esta Garantía se notifica apropiadamente y es aprobada por Palram, el comprador, según considere Palram, puede o bien (a) comprar un Producto o pieza/s de recambio; o (b) recibir el reembolso del precio de compra del Producto o la pieza o piezas, todo de acuerdo al siguiente calendario:

El periodo tras la compra	Reembolso del Producto o Pieza /s	Recambio Según
Desde la fecha de compra hasta el final del primer año	Sin costes	100%
Fin del 1.er año hasta el final del 2.º año	El comprador pagará el 10 % del precio original de compra	90%
Fin del 2.º año hasta el final del 3.er año	El comprador pagará el 20 % del precio original de compra	80%
Fin del 3.er año hasta el final del 4.º año	El comprador pagará el 30 % del precio original de compra	70%
Fin del 4.º año hasta el final del 5.º año	El comprador pagará el 40 % del precio original de compra	60%
Fin del 5.º año hasta el final del 6.º año	El comprador pagará el 50 % del precio original de compra	50%
Fin del 6.º año hasta el final del 7.º año	El comprador pagará el 60 % del precio original de compra	40%
Fin del 7.º año hasta el final del 8.º año	El comprador pagará el 70 % del precio original de compra	30%
Fin del 8.º año hasta el final del 9.º año	El comprador pagará el 80 % del precio original de compra	20%
Fin del 9.º año hasta el final del 10.º año	El comprador pagará el 90 % del precio original de compra	10%

- Para evitar cualquier duda, el cálculo de la determinación de la compensación por pieza/s defectuosas, según el calendario de arriba, se basará en la contribución de la pieza defectuosa al coste original del Producto. Palram se reserva el derecho de proporcionar sustituciones si el Producto o cualquier pieza del mismo no está disponible o es obsoleta.
- Esta garantía no cubre ningún coste ni gasto de la retirada e instalación del Producto o impuestos o gastos de envío ni cualquier otra pérdida/s directa o indirecta que pueda resultar del defecto del Producto.

4. Condiciones generales y limitaciones

- APARTE DE LO QUE SE HA AFIRMADO ESPECÍFICAMENTE EN ESTA GARANTÍA, TODAS LAS DEMÁS GARANTÍAS, TANTO EXPRESAS COMO IMPLÍCITAS, INCLUYENDO TODAS LAS GARANTÍAS IMPLÍCITAS DE COMERCIABILIDAD O IDONEIDAD PARA UN PROPÓSITO EN PARTICULAR SE EXCLUYEN EN LA EXTENSIÓN EN QUE LO PERMITA LA LEY.
- EXCEPTO DONDE LO HAYAMOS DECLARADO ESPECÍFICAMENTE EN ESTA GARANTÍA, PALRAM NO SERÁ RESPONSABLE DE CUALQUIER PÉRDIDA O DAÑOS QUE SUFRA EL COMPRADOR DIRECTAMENTE, INDIRECTAMENTE O COMO CONSECUENCIA DE UTILIZAR EL PRODUCTO O EN CONEXIÓN DE CUALQUIER MODO CON EL MISMO.
- SI SE PROHIBE A PALRAM, BAJO CUALQUIER LEY APLICABLE, EXCLUIR LAS GARANTÍAS IMPLÍCITAS DE COMERCIABILIDAD O IDONEIDAD PARA UN PROPÓSITO EN PARTICULAR CON RELACIÓN AL PRODUCTO, LA DURACIÓN DE DICHAS GARANTÍAS IMPLÍCITAS SE LIMITA EXPRESAMENTE A LA DURACIÓN DE ESTA GARANTÍA, O SI ES MÁS TIEMPO, EL PERIODO MÁXIMO REQUERIDO POR LA LEY APLICABLE.
- EL COMPRADOR ES RESPONSABLE ÚNICAMENTE DE DETERMINAR SI LA MANIPULACIÓN, ALMACENAMIENTO, MONTAJE, INSTALACIÓN O USO DEL PRODUCTO ES SEGURO Y APROPIADO EN CUALQUIER UBICACIÓN, PARA CUALQUIER APLICACIÓN DADA O EN CUALQUIER CIRCUNSTANCIA DADA. PALRAM NO ES RESPONSABLE POR CUALQUIER DAÑO O LESIÓN DEL COMPRADOR, CUALQUIER OTRA PERSONA O CUALQUIER PROPIEDAD QUE RESULTE DE LA MANIPULACIÓN, ALMACENAMIENTO, INSTALACIÓN, MONTAJE O USO INADECUADOS DEL PRODUCTO O NO SEGUIR LAS INSTRUCCIONES ESCRITAS ACERCA DE LA MANIPULACIÓN, ALMACENAMIENTO, INSTALACIÓN, MONTAJE Y USO DEL PRODUCTO.
- A MENOS QUE SE INDIQUE EXPRESAMENTE LO CONTRARIO POR PALRAM, EL PRODUCTO ESTÁ PREVISTO SOLO PARA USO RESIDENCIAL NORMAL. PALRAM NO ES RESPONSABLE POR NINGUNA PÉRDIDA, DAÑO, COSTE O GASTO RESULTANTE DE CUALQUIER USO DEL PRODUCTO PARA CUALQUIER PROPÓSITO QUE NO ESTÉ RECOMENDADO POR LAS INSTRUCCIONES ESCRITAS O QUE NO ESTÉ PERMITIDO POR CUALQUIER LEGISLACIÓN APLICABLE U OTROS CÓDIGOS EN VIGOR EN LA UBICACIÓN DONDE USARÁ EL PRODUCTO EL COMPRADOR.

Gwarancja Palramu ograniczona na 10 lat.

Szczegóły produktu: Altany i zadaszenia tarasów.

PL

Palram Applications (1995) Ltd (Numer firmy: 512106824) której zarejestrowane biuro znajduje się w Teradion Industrial Park, M.P Misgav 20174, Izrael ("Palram") gwarantuje, że produkt pozbawiony jest wad materiałowych bądź usterek w wykonaniu na okres 10 lat liczonych od pierwotnej daty zakupu przedmiotu zgodnie z definicjami, warunkami i zastrzeżeniami zawartymi w niniejszej gwarancji.

1. Warunki

- Niniejsza gwarancja obowiązuje dany produkt wyłącznie jeśli jego montaż, czyszczenie, obsługa i konserwacja były wykonywane zgodnie z pisemnymi zaleceniami Palramu.
- Zastosowanie komercyjne bądź każde inne odbiegające od użytku osobistego czy domowego nie jest objęte niniejszą gwarancją.
- Bez naruszenia powyższych warunków, szkody spowodowane użyciem siły, niepoprawną obsługą, nieodpowiednim zastosowaniem, niedbałym użyciem lub montażem, wypadkami, oddziaływaniem obcych przedmiotów, wandalizmem, zanieczyszczeniami, przeróbkami, malowaniem, łączeniem, klejeniem, uszczelnianiem niezgodnym z podręcznikiem użytkownika lub szkody wynikające z czyszczenia niezgodnymi środkami czyszczącymi oraz pomniejszce niezgodności Produktu nie są objęte niniejszą gwarancją.
- Niniejsza gwarancja nie dotyczy szkód spowodowanych „siłami wyższymi”, wliczając w to między innymi opady gradu, burze, tornada, huragany, śnieżyce, powodzie, skutki pożaru.
- Niniejsza gwarancja jest nieważna jeśli części składowe i zastosowane elementy są niezgodne z pisemnymi zaleceniami Palramu.
- Niniejsza gwarancja dotyczy wyłącznie oryginalnego nabywcy produktu i nie obejmuje żadnego innego nabywcy bądź użytkownika produktu. (wliczając w to między innymi jakąkolwiek osobę, która nabyła produkt od pierwotnego nabywcy.)

2. Reklamacje i zgłoszenia

- Każda reklamacja musi być zgłoszona pisemnie do Palramu w ciągu 30 dni od odkrycia wadliwego produktu z załączeniem oryginalnego paragonu oraz niniejszej gwarancji.
- Wnioskodawca musi zezwolić Palramowi na dokonanie kontroli reklamowanego Produktu oraz samego miejsca montażu, w czasie gdy Produkt nadal znajduje się w swoim pierwotnym położeniu i nie został usunięty ani przeniesiony w jakikolwiek sposób i/ lub zwrócić Produkt Palramowi do kontroli.

3. Odszkodowanie

- Jeśli reklamacja zostanie poprawnie zgłoszona i zatwierdzona przez Palram, nabywca, do wyboru przez Palram, może (a) zakupić zastępczy produkt lub jego części; lub (b) otrzymać zwrot kosztów za oryginalny Produkt lub jego części, zgodnie z poniższym schematem:

Okres po zakupie	Wymiana produktu lub jego części	Refund
Od daty zakupu do końca 1 roku	Bezpłatnie	100%
Koniec 1 roku do końca 2 roku	Nabywca zapłaci 10% oryginalnej ceny	90%
Koniec 2 roku do końca 3 roku	Nabywca zapłaci 20% oryginalnej ceny	80%
Koniec 3 roku do końca 4 roku	Nabywca zapłaci 30% oryginalnej ceny	70%
Koniec 4 roku do końca 5 roku	Nabywca zapłaci 40% oryginalnej ceny	60%
Koniec 5 roku do końca 6 roku	Nabywca zapłaci 50% oryginalnej ceny	50%
Koniec 6 roku do końca 7 roku	Nabywca zapłaci 60% oryginalnej ceny	40%
Koniec 7 roku do końca 8 roku	Nabywca zapłaci 70% oryginalnej ceny	30%
Koniec 8 roku do końca 9 roku	Nabywca zapłaci 80% oryginalnej ceny	20%
Koniec 9 roku do końca 10 roku	Nabywca zapłaci 90% oryginalnej ceny	10%

- W celu uniknięcia jakichkolwiek wątpliwości, kalkulacja postanowienia w związku z odszkodowaniem za wadliwe części, zgodnie z powyższym schematem, będzie oparta na oryginalnym wkładzie finansowym Produktu za jego wadliwe części. Palram zastrzega sobie prawo do zapewnienia zamienników jeśli Produkt lub jakakolwiek jego część jest niedostępna lub nieaktualna.
- Niniejsza gwarancja nie pokrywa żadnych kosztów usunięcia lub montażu Produktu, podatków lub transportu, bądź jakichkolwiek innych bezpośrednich lub pośrednich strat które mogły nastąpić po awarii Produktu

4. Warunki ogólne i ograniczenia

- Inne niż konkretnie określone w niniejszej gwarancji, wszystkie inne gwarancje, wyrażone czy dorozumiane, włączając w to wszystkie dorozumiane gwarancje przydatności handlowej bądź stosowności do określonego celu nie są włączone tak długo jak pozwała na to prawo.
- Z wyjątkiem przypadków konkretnie określonych w niniejszej gwarancji Palram nie jest zobowiązany za jakiegokolwiek straty lub szkody, jakich doznał nabywca w sposób bezpośredni, pośredni, lub w wyniku użytku, bądź w jakikolwiek inny sposób powiązany z produktem.
- Jeśli Palram jest zabroniony przez jakiegokolwiek obowiązującą prawo pomijając dorozumianą gwarancję przydatności handlowej bądź stosowności do określonego celu związanego z produktem, okres trwania takich gwarancji jest jednoznacznie ograniczony do czasu trwania tej gwarancji, bądź maksymalnego czasu wymaganego przez prawo.
- Nabywca jest wyłącznie odpowiedzialny za dopilnowanie obsługi, przechowywania, montażu, instalacji i zastosowania produktu. Nabywca jest bezpieczne oraz właściwe w jakimkolwiek położeniu dla jakiegokolwiek zastosowania i jakichkolwiek okoliczności. Palram nie jest odpowiedzialne za szkody lub obrażenia nabywcy bądź jakiegokolwiek innej osoby lub własności wynikające z z niewłaściwej obsługi, przechowywania, montażu, instalacji i zastosowania produktu.
- O ile nie zostało inaczej wskazane przez Palram, produkt jest przeznaczony wyłącznie do normalnego, mieszkalnego użytku. Palram nie jest odpowiedzialny za jakiegokolwiek straty lub szkody, koszty lub wydatki wynikające z jakiegokolwiek zastosowania produktu w jakimkolwiek celu, który nie jest zalecany przez pisemną instrukcję lub który nie jest dozwolony przez obowiązujące prawo lub inny kodeks wynikający z lokalizacji w której nabywca będzie stosował produkt.



PALRAM Applications (1995) Ltd.

Teradion Industrial Park, M.P Misgav 2017400, P.O.B 53, Israel
Tel +972.4.848.6900 | Fax +972.4.848.6901
applications@palram.com | www.palramapplications.com



Declaration of Performance

According to Construction Products Council Directive UE N°305/2011 and EN 14963:2006
Issue Date 27/10/2016

1. Identification code: **Feria™**
2. Type: A light transmitting wall-supported Twin-wall PC roofing structure with upstand made of aluminum and galvanized steel elements
3. Intended use: open multi-purpose covering
4. Manufacturer:
Palram Applications (1995) Ltd. Teradion Industrial Park, M.P Misgav 2017400, P.O.B. 53, Israel
5. Assessment and verification of constancy of performance: System 3
6. Declared performance:

Resistance to upward load: UL 1500

Resistance to downward loads: DL 1500

Reaction to fire: B, s1, d0

For mounting and fixing provisions see EN 16153:2013

Resistance to fire: NPD

External fire performance: F_{ROOF}

Water tightness:

For the rooflight with upstand: Pass

For the sheet material: Pass

Impact resistance:

For the small hard body: Pass

For the large soft body: Pass

Thermal transmittance:

For the rooflight: NPD (not relevant to an open multi purpose cover)

For the sheet material: 2.45 W/(m²•K)

Direct airborne sound insulation: NPD (not relevant to an open multi purpose cover)

Radiation transmittance:

- Light transmittance: Tv - 52.0 %

- Solar direct transmittance: Te - 62.5 %

- Solar factor: g value - 0.72

Air permeability:

For the rooflight: NPD (not relevant to an open multi purpose cover)

For the sheet material: Pass

Durability (of the sheet material): ΔA, Cu 1, Ku 1

7. The performance of the product identified in points 1 and 2 is in conformity with the declared performance in point 6.

This declaration of performance is issued, in accordance with Annex ZA.2.2 – EN 14963:2006, under the sole responsibility of Palram Applications (1995) Ltd.

ITT reports and Factory Production Control records are available upon request at www.palramapplications.com

Signed for and behalf of Palram Applications (1995) Ltd. by:
Teradion Industrial Park, Misgav, 27/10/2016

PALRAM APPLICATIONS
(1995)LTD



PALRAM Applications (1995) Ltd.

Teradion Industrial Park, M.P Misgav 2017400, P.O.B 53, Israel
Tel +972.4.848.6900 | Fax +972.4.848.6901
applications@palram.com | www.palramapplications.com



Déclaration de Performance

Conformément à la Directive du Conseil sur les Produits de Construction UE N°305/2011 et EN 14963:2006
Date d'émission 27/10/2016

1. Code d'identification : **Feria™**
2. Type: une structure de toiture en polycarbonate à double paroi autoportante, transmettant la lumière, avec armature en aluminium et des éléments en acier galvanisé
3. Usage prévu : toiture ouverte polyvalente
4. Fabricant : Palram Applications (1995) Ltd. Teradion Industrial Park, M.P. Misgav 2017400, P.O.B. 53, Israël
5. Évaluation et vérification de la constance des performances : Système 3
6. Performance déclarée :

Résistance à la charge ascendante : UL 1500

Résistance aux charges descendantes : DL 1500

Réaction au feu : B, s1, d0
pour les dispositions de montage et de fixation, voir EN 16153:2013

Résistance au feu : pas de performance déterminée

Performance en cas d'exposition à un incendie extérieur : FROOF

Imperméabilité :
Pour le dôme de toit avec armature : Pass
Pour les matériaux en feuilles : Pass

Résistance aux impacts :
Pour la petite structure rigide : Pass
Pour la grande structure souple : Pass

Transmission thermique :
Pour le dôme de toit : pas de performance déterminée (non pertinent dans le cas d'une toiture ouverte polyvalente)
Pour les matériaux en feuilles : 2,45 W/(m²·K)

Isolation directe aux bruits aériens : pas de performance déterminée (non pertinent dans le cas d'une toiture ouverte polyvalente)

Transmission du rayonnement :
- Transmission de la lumière : Tv - 52,0 %
- Transmission solaire directe : Te - 62,57 %
Facteur solaire : valeur g - 0.72

Perméabilité à l'air :
Pour le dôme de toit : pas de performance déterminée (non pertinent dans le cas d'une toiture ouverte polyvalente)
Pour les matériaux en feuilles : Pass

Durabilité (des matériaux en feuilles) : ΔA, Cu 1, Ku 1

7. La performance du produit identifié aux points 1 et 2 est en conformité avec la performance déclarée au point 6.
Cette déclaration de performance est publiée conformément à l'Annexe ZA.2.2 – EN 14963:2006, sous la seule responsabilité de Palram Applications (1995) Ltd.
Les rapports ITT et les enregistrements du Contrôle de la Production en usine sont disponibles sur demande sur le site www.palramapplications.com

Signé au nom et pour le compte de Palram Applications (1995) Ltd. par : **PALRAM APPLICATIONS (1995) LTD**
Teradion Industrial Park, Misgav, 27/10/2016



PALRAM Applications (1995) Ltd.

Teradion Industrial Park, M.P Misgav 2017400, P.O.B 53, Israel
Tel +972.4.848.6900 | Fax +972.4.848.6901
applications@palram.com | www.palramapplications.com



Leistungserklärung
Gemäß Bauproduktrichtlinie UE N°305/2011 und EN 14963:2006
Ausgabedatum 27/10/2016

1. Identifizierungscode: **Feria™**
2. Typ: Eine lichtdurchlässige, doppelwandige PC-Überdachung als Wandanbau mit Stützpfeuern bestehend aus Aluminium- und galvanisierten Stahl-Elementen
3. Verwendungszweck: Offene Mehrzweck-Abdeckung
4. Hersteller: Palram Applications (1995) Ltd. Teradion Industrial Park, M.P. Misgav 2017400, P.O.B. 53, Israel
5. Bewertung und Überprüfung der Leistungsbeständigkeit: System 3
6. Erklärte Leistung:

Widerstand gegen aufwärts gerichtete Last: UL 1500

Widerstand gegen abwärts gerichtete Last: DL 1500

Brandverhalten: B, s1, d0

siehe EN16153:2013 für Montage- und Befestigungsvorrichtungen

Feuerbeständigkeit: NPD (keine Leistung festgelegt)

Brandverhalten bei Brand von Außen: F_{ROOF}

Wasserdichtigkeit:

Für die Lichtkuppel mit Aufsetzkränzen: Pass

Für das Plattenmaterial: Pass

Stoßfestigkeit:

Für den kleinen harten Körper: Pass

Für den großen weichen Körper: Pass

Wärmeleitfähigkeit:

Für die Lichtkuppel: NPD (nicht zutreffend bei offenen Mehrzweckabdeckungen)

Für das Plattenmaterial: 2,45 W/(m²·K)

Direkte Luftschallisolierung: NPD (nicht zutreffend bei offenen Mehrzweckabdeckungen)

Strahlungstransmissionsgrad:

- Lichtdurchlässigkeit: Tv - 52,0 %

- Sonnenstrahlentransmissionsgrad: Te - 62,5 %

- Sonnenschutzfaktor: g-Wert - 0,72

Luftdurchlässigkeit

Für die Lichtkuppel: NPD (nicht zutreffend bei offenen Mehrzweckabdeckungen)

Für das Plattenmaterial: Pass

Haltbarkeit (des Plattenmaterials): ΔA, Cu 1, Ku 1

7. Die Leistung des Produkts wie in den Punkten 1 und 2 identifiziert, entspricht der erklärten Leistung in Punkt 6. Diese Leistungserklärung wird gemäß Anhang ZA.2.2 - EN 14963:2006 unter alleiniger Verantwortung von Palram Applications (1995) Ltd. herausgegeben.
ITT-Berichte und Aufzeichnungen zu Produktionskontrollen sind auf Nachfrage unter www.palramapplications.com erhältlich.

Unterschrieben für und im Auftrag von Palram Applications (1995) Ltd. durch:
Teradion Industrial Park, Misgav, 27/10/2016

PALRAM APPLICATIONS
(1995) LTD